

## E2 Měření odporu rezistoru

**Ohmův zákon:** Elektrický proud  $I$  v kovovém vodiči je přímo úměrný napětí  $U$  mezi konci tohoto vodiče. Pro různé vodiče je konstanta úměrnosti mezi  $I$  a  $U$  různá. Proto zavádíme charakteristickou veličinu tzv. *elektrický odpor*  $R$  definovaný vztahem

$$R = \frac{U}{I}. \quad (1)$$

Jednotkou elektrického odporu  $R$  je  $1 \Omega$  [Ohm].

K určení velikosti odporu existuje mnoho metod. Při volbě měřící metody musíme vždy zvážit:

- velikost odporu
- požadovanou přesnost určení  $R$ .

### 1. Přímá metoda

Metoda je založená na přímém využití Ohmova zákona (1). Velikost odporu je určena vztahem:

$$R_x = \frac{U_x}{I_x}, \quad (2)$$

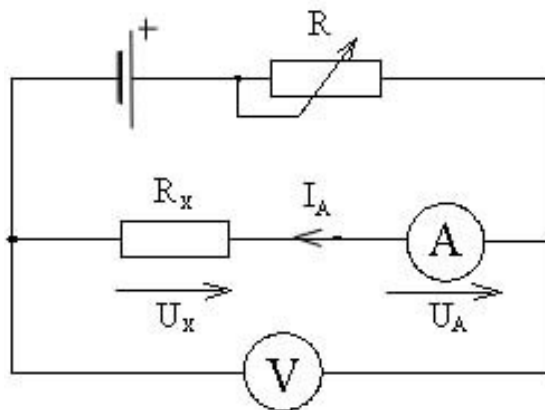
kde  $R_x$  je měřený odpor,  $U_x$  je úbytek napětí na odporu,  $I_x$  proud procházející odporem.

K měření použijeme voltmetr a ampérmetr. Rozlišujeme dva způsoby zapojení obou přístrojů:

**Varianta A:** Voltmetr měří úbytek napětí na odporu i na ampérmetru (viz obrázek 1). Pro měřený odpor z Ohmova zákona (1) platí:

$$R_x = \frac{U_x}{I_x} = \frac{U_V - U_A}{I_A} = \frac{U_V}{I_A} - R_A, \quad (3)$$

kde  $U_V$  je napětí na voltmetru,  $U_A$  úbytek napětí na ampérmetru,  $I_x = I_A$  proud procházející odporem a ampérmetrem a  $R_A$  vnitřní odpor ampérmetru. Uvedené zapojení je vhodné pro odpory, kdy  $R_x \gg R_A$ .

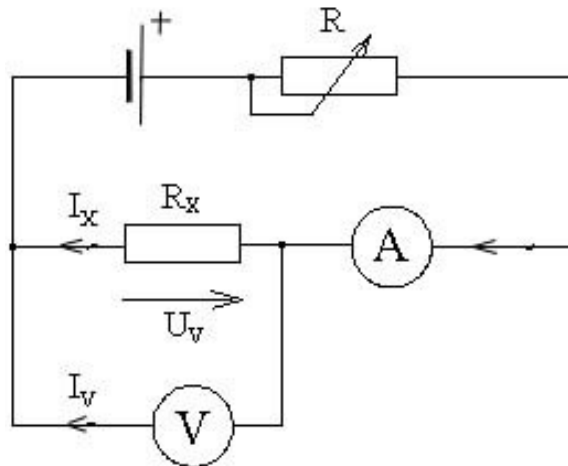


Obrázek 1. Schéma zapojení přímé metody, varianta A.

**Varianta B:** Voltmetr měří úbytek napětí na měřeném odporu, ampérmetr tedy měří nejenom proud procházející měřeným odporem, ale také proud procházející voltmetrem (obrázek 2). Pro měřený odpor z Ohmova zákona (1) platí:

$$R_x = \frac{U_x}{I_x} = \frac{U_V}{I_A - I_V} = \frac{U_V}{I_A - \frac{U_V}{R_V}}, \quad (4)$$

kde  $R_V$  je vnitřní odpor voltmetru. Uvedená metoda je vhodná pro měření menších odporů.



Obrázek 2. Schéma zapojení přímé metody, varianta B.

## 2. Wheatstonův můstek

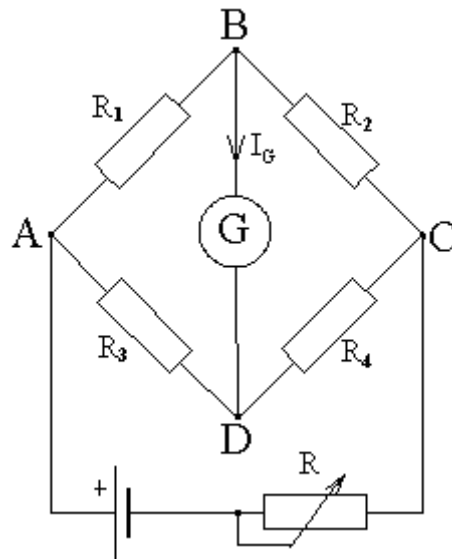
Velmi přesné výsledky poskytují tzv. můstkové nebo taky nulové metody. Wheatstonův můstek (obr.3) je sestaven ze čtyř odporů  $R_1$ ,  $R_2$ ,  $R_3$  a  $R_4$  zapojených podle obrázku 3. Odporů jsou připojeny na zdroj napětí (přes regulační odpor  $R$ ) a mezi uzly  $B$  a  $D$  je zapojen citlivý galvanometr  $G$ . Jeden z odporů například  $R_1$  je neznámý. Změnami hodnot tří zbývajících odporů lze dosáhnout toho, že galvanometrem neteče proud (můstek je vynulovaný). Nastane to v případě, kdy potenciál uzlu  $B$  je roven potenciálu uzlu  $D$ . Užitím Kirchhoffových zákonů pro odpory platí:

$$\frac{R_1}{R_2} = \frac{R_3}{R_4}. \quad (5)$$

Z této podmínky pak pro hledaný odpor plyne vztah:

$$R_1 = R_2 \frac{R_3}{R_4}.$$

Obrázek 3. Schéma zapojení Wheatstonova můstku.



Odpor  $R_1$  nahraďte postupně neznámými odpory  $R_B, R_C, R_D$ . Odpory  $R_3$  a  $R_4$  vyberte ze známých. Odpor  $R_2$  je tvořen odporovou dekádou a jeho velikost nastavujeme do stavu, kdy galvanometrem neprochází proud.

#### Pomůcky:

Panel s rezistory  $R_B, R_C, R_D$ ; ampérmetr; volmetr; galvanometr; panel Wheatstoneova můstku se sadou odporů; odporová dekáda, ohmmetr; stejnosměrný zdroj elektrického napětí; reostat; spojovací vodiče.

#### Úkoly :

1. Změřit hodnoty odporů rezistorů  $R_B, R_C, R_D$  oběma variantami přímé metody. Porovnat výsledky měření bez započtení vnitřních odporů měřících přístrojů s výsledky, ve kterých jejich vnitřní odpor započteme.
2. Změřit odpor rezistorů  $R_B, R_C, R_D$  můstkovou metodou.
3. Změřit odpory rezistorů ohmmetrem a porovnat je s výsledky měření v úkolech 1 a 2.