 Slezská univerzita v Opavě Filozoficko-přírodovědecká fakulta		<b>Praktikum II - Základy elektřiny a magnetismu</b>	
		Spolupracoval:	Vypracoval:
Akademický rok: 2012/2013	Ročník: I.	Datum měření: 26. 2. 2013	Hodnocení:
<b>Úloha č. 3: Voltmetr a ampérmetr, vnitřní odpor, změna rozsahu, cejchování</b>			

### Úkoly:

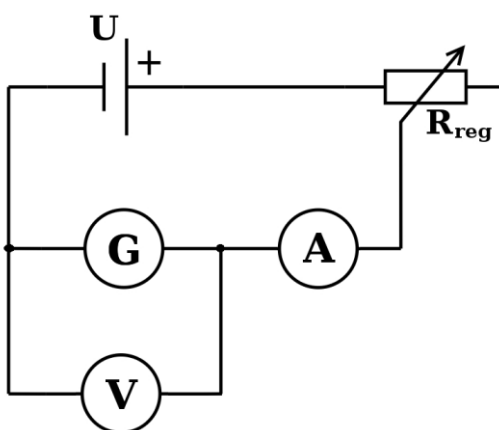
1. Určete vnitřní odpor galvanometru – přímou metodou.
2. Z galvanometru sestavte voltmetr a ampérmetr určených rozsahů. Jako předřadníku a bočníku použijte odporovou dekádu.
3. Přístroj s upraveným rozsahem ocejchujte laboratorním měřicím přístrojem a sestrojte korekční křivku.

### Pomůcky:

Galvanometr, stejnosměrný zdroj elektrického napětí, odporová dekáda, laboratorní voltmetr a ampérmetr, spojovací vodiče.

### Naměřené a vypočtené hodnoty:

Pro určení vnitřního odporu galvanometru jsme sestavili následující obvod



Obr. 1: měření odporu galvanometru

Naměřené hodnoty:  $U_G =$

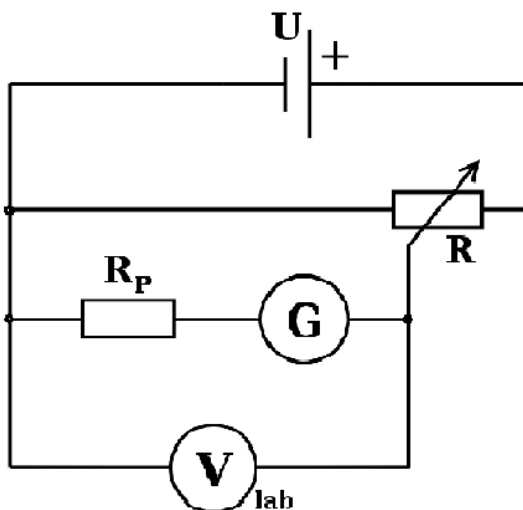
$$I_G =$$

odtud  $R_G = \frac{U_G}{I_G} =$

## 2. Sestavení voltmetru s rozsahem 10 V:

Voltmetr tvoří sériové spojení galvanometru  $G$  a předřadného odporu  $R_p$ .

Obr. 2: Voltmetr



Výpočet předřadného odporu:

$$R_p = (n - 1)R_G \quad n = 10 \text{ (rozsah galvanometru zvětšíme 10x)}$$

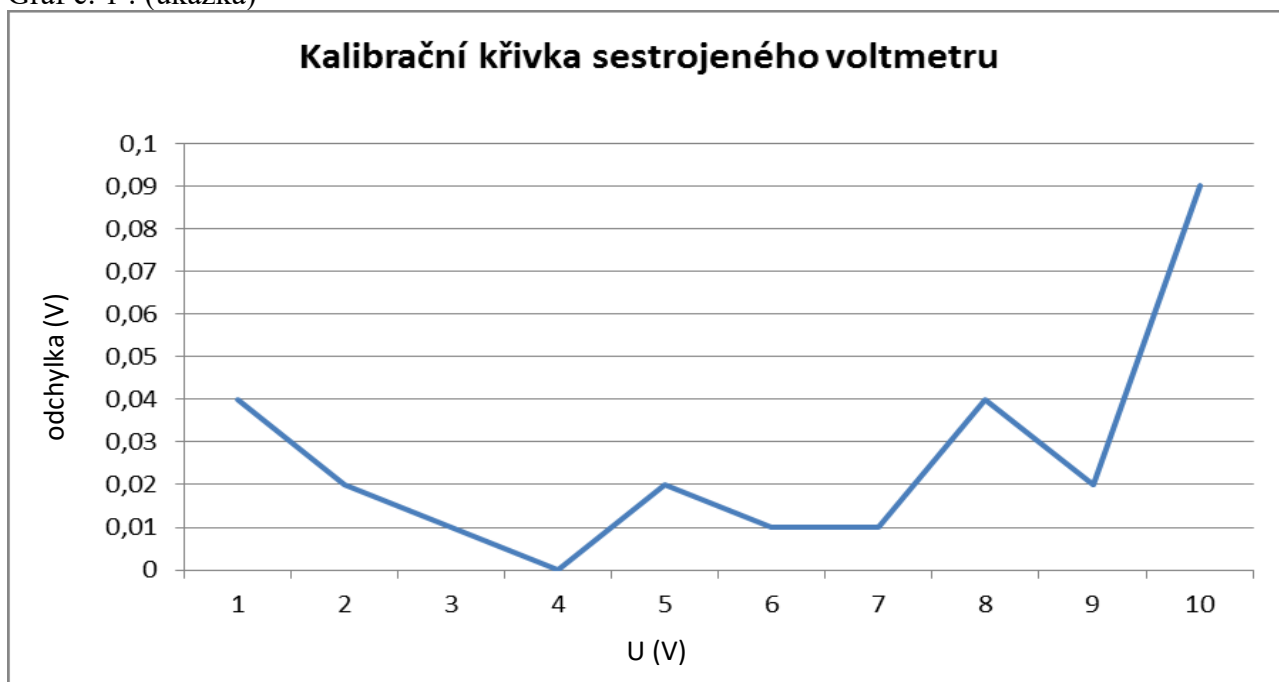
$$R_p =$$

Sestrojený voltmetr jsme ocejchovali přesným laboratorním voltmetrem. K nastavení jednotlivých napětí jsme použili reostat  $R$ .

Tab. 1:

$\frac{U_V}{V}$	1	2	3	4	5	6	7	8	9	10
$\frac{U_{lab}}{V}$										
Odchylka (V)										

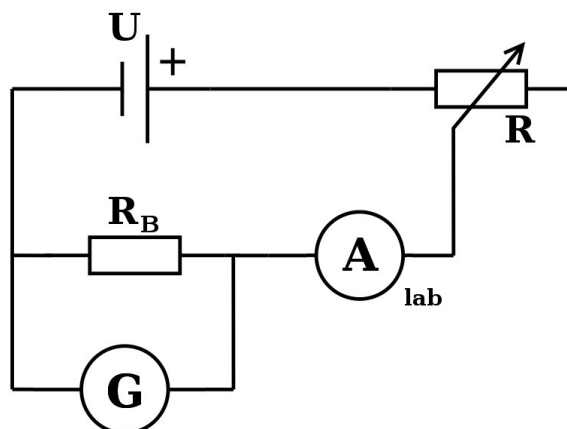
Graf č. 1 : (ukázka)



### Sestavení ampérmetru s rozsahem 10 mA:

Ampérmetr tvoří galvanometr  $G$  a bočník  $R_B$ .

Obr. 3: Ampérmetr



Výpočet bočníku:

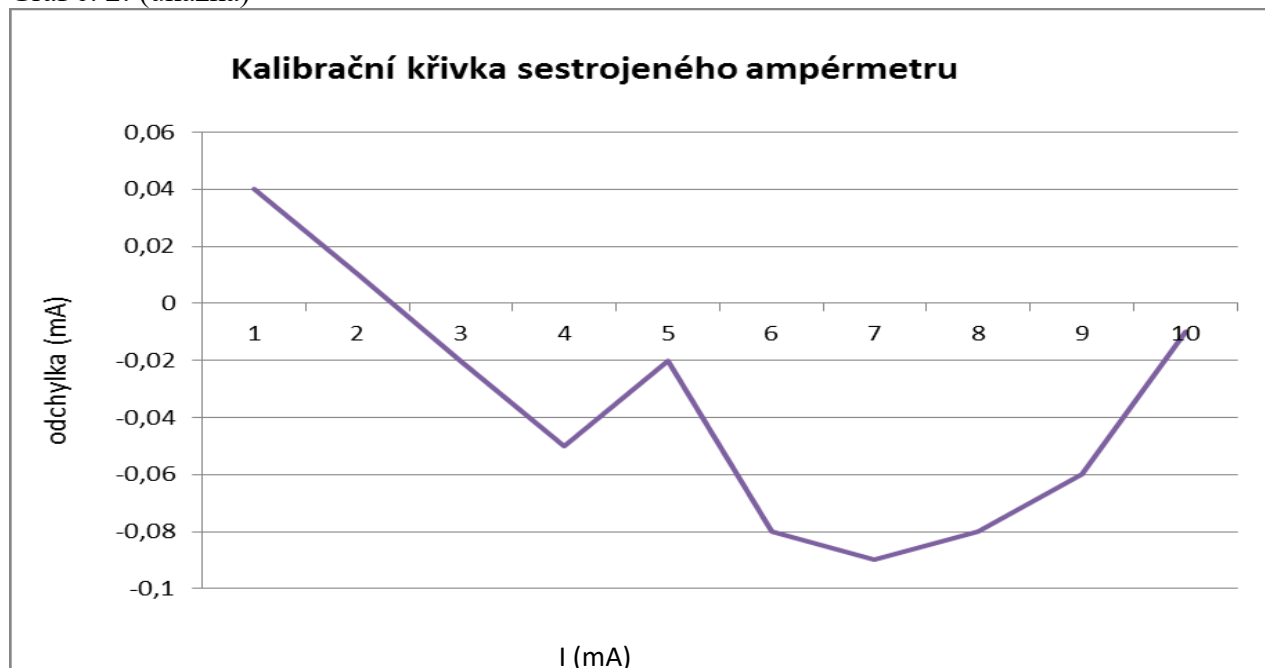
$$R_B = \frac{R_G}{(n-1)} \quad n = 10 \text{ (rozsah galvanometru zvětšíme 10x)}$$

$$R_B =$$

Tab. 2:

$\frac{I_A}{mA}$	1	2	3	4	5	6	7	8	9	10
$\frac{I_{lab}}{mA}$										
Odchylka (mA)										

Graf č. 2: (ukázka)



Závěr:

Zjistili jsme vnitřní odpor galvanometru, sestrojili z něj jak voltmetr, tak ampérmetr určených rozsahů a k nim sestrojili kalibrační křivky.