

# *Slezská univerzita v Opavě – Filosoficko-přírodovědecká fakulta*

## *Fyzikální praktikum II – Elektřina a magnetismus*

<b>Jméno:</b>	<b>Ročník, obor:</b>	<b>Vyučující:</b> Mgr. Richard Švacha	<b>Akademický rok:</b> 2012/2013
<b>Spolupracující:</b>	<b>Název úlohy:</b>		<b>Datum měření:</b> 12. 3. 2013
<b>Číslo úlohy:</b> E2	<b>Měření odporu rezistoru</b>		<b>Datum odevzdání:</b> 12. 3. 2013

### Úkoly:

1. Změřit hodnoty odporů rezistorů  $R_B$ ,  $R_C$ ,  $R_D$  oběma variantami přímé metody. Porovnat výsledky měření bez započtení vnitřních odporů měřících přístrojů s výsledky, ve kterých jejich vnitřní odpor započteme. Změřit odpory rezistorů ohmmetrem a porovnat je s výsledky měření.
2. Změřit odpor rezistorů  $R_B$ ,  $R_C$ ,  $R_D$  můstkovou metodou a rovněž je porovnat s velikostmi naměřenými ohmmetrem.

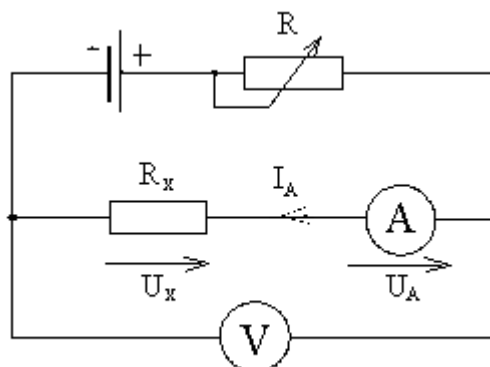
### Pomůcky:

Panel s rezistory  $R_B$ ,  $R_C$ ,  $R_D$ ; ampérmetr; volmetr; galvanometr; panel Wheatstoneova můstku se sadou odporů; odporová dekáda, ohmmetr; stejnosměrný zdroj elektrického napětí; reostat; spojovací vodiče.

### Naměřené a vypočtené hodnoty.

Pro měření odporu přímou metodou podle varianty A jsme sestavili následující obvod.

Obr. 1: Schéma zapojení přímé metody, varianta A.



Odpor  $R_X$  jsme postupně nahradili neznámými odpory  $R_B$ ,  $R_C$ ,  $R_D$  a pro každý provedli 3 měření. Pro budoucí výpočet skutečné hodnoty odporu je nezbytné zapsat vždy vnitřní odpor měřícího přístroje na daném měřícím rozsahu.

Červeně jsou vyplněny vaše „naměřené“ hodnoty. Přepište je černou a nepatrně pozměňte, ať to nemáme všichni stejné, ostatní je vysvětleno níže. Instrukce psané červeně pak vymažte.

Tab. 1: Měření odporu přímou metodou podle varianty A

$R_B$				$R_C$			$R_D$			
Rozsah V: 2,4V		$R_V=12000\Omega$		Rozsah V: 12V		$R_V=60000\Omega$	Rozsah V: 12V		$R_V=60000\Omega$	
Rozsah A: 12mA		$R_A=100\Omega$		Rozsah A: 12mA		$R_A=100\Omega$	Rozsah A: 0,6mA		$R_A=1170\Omega$	
Č. měř.	U [V]	I [mA]	R [ $\Omega$ ]	U [V]	I [mA]	R [ $\Omega$ ]	U [V]	I [mA]	R [ $\Omega$ ]	
1	1,8	7,3		9	8,1		9	0,31		
2	2,0	7,9		10	9,0		10	0,34		
3	2,2	8,7		11	9,8		11	0,38		
			průměrný $R_B$ z údajů ve sloupci				průměrný $R_C$ z údajů ve sloupci			průměrný $R_D$ z údajů ve sloupci

Ve srovnávací tab. 2 jsou přehledně hodnoty odporů naměřených a vypočtených.

V 1. řádku je odpor vyjádřený bez započtení vnitřního odporu přístrojů, tedy  $R_x = \frac{U_V}{I_A}$ .

V 2. řádku je odpor vyjádřený se započtením vnitřního odporu přístrojů, tedy

$$R_x = \frac{U_x}{I_x} = \frac{U_V - U_A}{I_A} = \frac{U_V}{I_A} - R_A$$

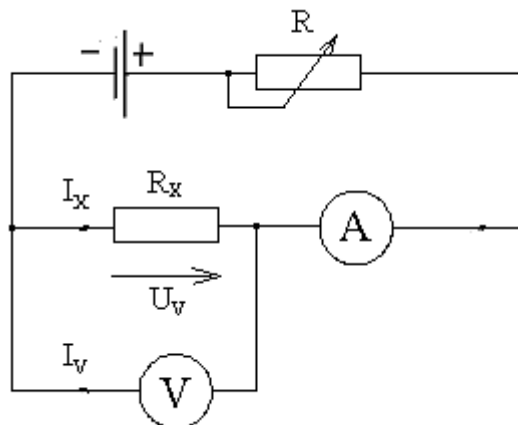
Ve 3. řádku je odpor změřen multimetrem.

Tab. 2: Srovnávací tabulka velikostí odporů.

	$R_B/\Omega$	$R_C/\Omega$	$R_D/\Omega$
$R = \frac{U_V}{I_A}$			
$R = \frac{U_V}{I_A} - R_A$			
$R_{MULTIMETR}$	152	993	26700

**Pro měření odporu přímou metodou podle varianty B** jsme sestavili následující obvod:

Obr. 2: Schéma zapojení přímé metody, varianta B.



Odpor  $R_x$  jsme postupně nahradili neznámými odpory  $R_B, R_C, R_D$  a pro každý provedli 3 měření. Pro budoucí výpočet skutečné hodnoty odporu je nezbytné zapsat vždy vnitřní odpor měřicího přístroje na daném rozsahu.

Tab. 3: Měření odporu přímou metodou podle varianty B.

$R_B$				$R_C$			$R_D$			
Rozsah V: 2,4V		$R_V=12000\Omega$		Rozsah V: 12V		$R_V=60000\Omega$	Rozsah V: 12V		$R_V=60000\Omega$	
Rozsah A: 12mA		$R_A=100\Omega$		Rozsah A: 12mA		$R_A=100\Omega$	Rozsah A: 0,6mA		$R_A=1170\Omega$	
Č. měř.	U [V]	I [mA]	R [ $\Omega$ ]	U [V]	I [mA]	R [ $\Omega$ ]	U [V]	I [mA]	R [ $\Omega$ ]	
1	1,4	9,2		9	9,0		9	0,48		
2	1,6	10,5		10	9,9		10	0,53		
3	1,8	11,6		11	11,0		11	0,58		
			průměrný $R_B$ z údajů ve sloupci				průměrný $R_C$ z údajů ve sloupci			průměrný $R_D$ z údajů ve sloupci

Ve srovnávací tab. 4 jsou přehledně hodnoty odporů naměřených a vypočtených.

V 1. řádku je odpor vyjádřený bez započtení vnitřního odporu přístrojů, tedy  $R_x = \frac{U_V}{I_A}$ .

V 2. řádku je odpor vyjádřený se započtením vnitřního odporu přístrojů, tedy

$$R_x = \frac{U_x}{I_x} = \frac{U_V}{I_A - I_V} = \frac{U_V}{I_A - \frac{U_V}{R_V}}$$

Ve 3. řádku je odpor změřen multimetrem.

Tab. 4: Srovnávací tabulka velikostí odporů.

	$R_B/\Omega$	$R_C/\Omega$	$R_D/\Omega$
$R = \frac{U_V}{I_A}$			

$R = \frac{U_V}{I_A - \frac{U_V}{R_V}}$			
$R_{MULTIMETR}$	152	993	26700

Tab. 5: Výpočet měření odporu  $R_X$ .

$R_B$		$R_C$		$R_D$	
$I_V$ [mA]	$R = \frac{U_V}{I_A - I_V}$ [ $\Omega$ ]	$I_V$ [mA]	$R = \frac{U_V}{I_A - I_V}$ [ $\Omega$ ]	$I_V$ [mA]	$R = \frac{U_V}{I_A - I_V}$ [ $\Omega$ ]
$I_V$ je $U_V/R_V$					
	průměr		průměr		průměr

Závěr: Z tabulky 2 a 4 vyplývá: Metoda A je vhodná pro měření .... odporů, metoda B pro měření .... odporů. **Doplňte správně „malých“, „velkých“.**