

E2 Měření odporu rezistoru

Ohmův zákon: Elektrický proud I v kovovém vodiči je přímo úměrný napětí U mezi konci tohoto vodiče. Pro různé vodiče je konstanta úměrnosti mezi I a U různá. Proto zavádíme charakteristickou veličinu tzv. *elektrický odpor* R definovaný vztahem

$$R = \frac{U}{I}. \quad (1)$$

Jednotkou elektrického odporu R je 1Ω [Ohm].

K určení velikosti odporu existuje mnoho metod. Při volbě měřící metody musíme vždy zvážit:

- velikost odporu
- požadovanou přesnost určení R .

1. Přímá metoda

Metoda je založená na přímém využití Ohmova zákona (1). Velikost odporu je určena vztahem:

$$R_x = \frac{U_x}{I_x}, \quad (2)$$

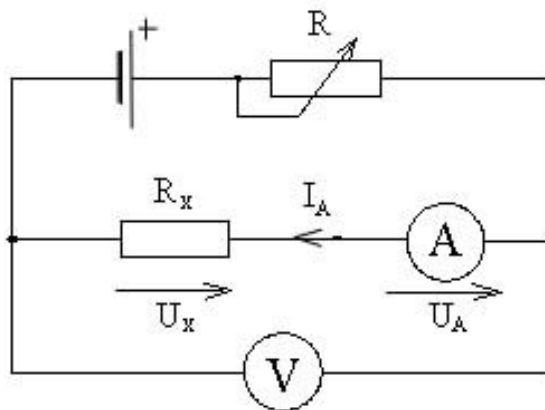
kde R_x je měřený odpor, U_x je úbytek napětí na odporu, I_x proud procházející odporem.

K měření použijeme voltmetr a ampérmetr. Rozlišujeme dva způsoby zapojení obou přístrojů:

Varianta A: Voltmetr měří úbytek napětí na odporu i na ampérmetru (viz obrázek 1). Pro měřený odpor z Ohmova zákona (1) platí:

$$R_x = \frac{U_x}{I_x} = \frac{U_V - U_A}{I_A} = \frac{U_V}{I_A} - R_A, \quad (3)$$

kde U_V je napětí na voltmetru, U_A úbytek napětí na ampérmetru, $I_x = I_A$ proud procházející odporem a ampérmetrem a R_A vnitřní odpor ampérmetru. Uvedené zapojení je vhodné pro odpory, kdy $R_x \gg R_A$.

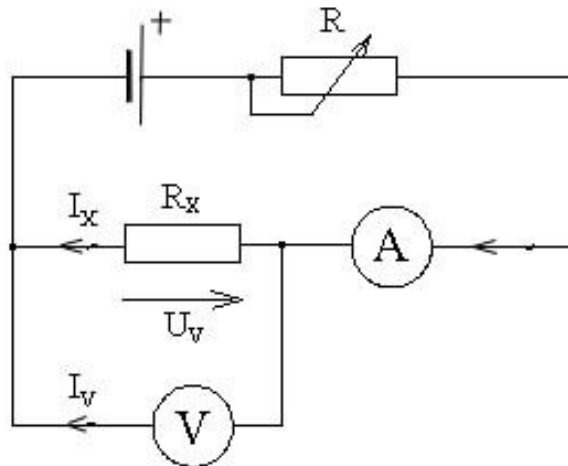


Obrázek 1. Schéma zapojení přímé metody, varianta A.

Varianta B: Voltmetr měří úbytek napětí na měřeném odporu, ampérmetr tedy měří nejenom proud procházející měřeným odporem, ale také proud procházející voltmetrem (obrázek 2). Pro měřený odpor z Ohmova zákona (1) platí:

$$R_x = \frac{U_x}{I_x} = \frac{U_V}{I_A - I_V} = \frac{U_V}{I_A - \frac{U_V}{R_V}}, \quad (4)$$

kde R_V je vnitřní odpor voltmetru. Uvedená metoda je vhodná pro měření menších odporů.



Obrázek 2. Schéma zapojení přímé metody, varianta B.

2. Wheatstonův můstek

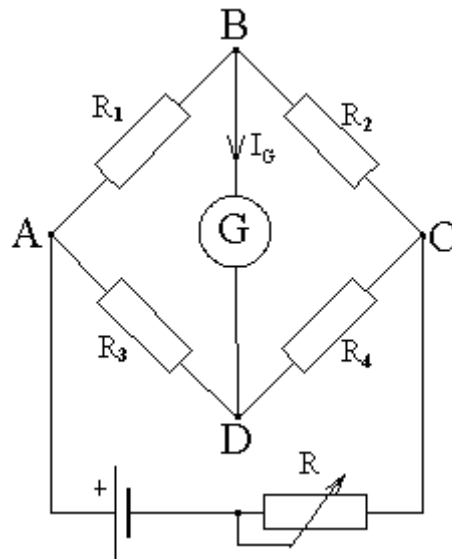
Velmi přesné výsledky poskytují tzv. můstkové nebo taky nulové metody. Wheatstonův můstek (obr.3) je sestaven ze čtyř odporů R_1 , R_2 , R_3 a R_4 zapojených podle obrázku 3. Odporů jsou připojeny na zdroj napětí (přes regulační odpor R) a mezi uzly B a D je zapojen citlivý galvanometr G . Jeden z odporů například R_1 je neznámý. Změnami hodnot tří zbývajících odporů lze dosáhnout toho, že galvanometrem neteče proud (můstek je vynulovaný). Nastane to v případě, kdy potenciál uzlu B je roven potenciálu uzlu D . Užitím Kirchhoffových zákonů pro odpory platí:

$$\frac{R_1}{R_2} = \frac{R_3}{R_4}. \quad (5)$$

Z této podmínky pak pro hledaný odpor plyne vztah:

$$R_1 = R_2 \frac{R_3}{R_4}.$$

Obrázek 3. Schéma zapojení Wheatstonova můstku.



Odpor R_1 nahraďte postupně neznámými odpory R_B, R_C, R_D . Odpory R_3 a R_4 vyberte ze známých. Odpor R_2 je tvořen odporovou dekádou a jeho velikost nastavujeme do stavu, kdy galvanometrem neprochází proud.

Pomůcky:

Panel s rezistory R_B, R_C, R_D ; ampérmetr; volmetr; galvanometr; panel Wheatstoneova můstku se sadou odporů; odporová dekáda, ohmmetr; stejnosměrný zdroj elektrického napětí; reostat; spojovací vodiče.

Úkoly :

1. Změřit hodnoty odporů rezistorů R_B, R_C, R_D oběma variantami přímé metody. Porovnat výsledky měření bez započtení vnitřních odporů měřících přístrojů s výsledky, ve kterých jejich vnitřní odpor započteme.
2. Změřit odpor rezistorů R_B, R_C, R_D můstkovou metodou.
3. Změřit odpory rezistorů ohmmetrem a porovnat je s výsledky měření v úkolech 1 a 2.