

## E9 Zatěžovací charakteristika zdroje. (Ohmův zákon pro uzavřený obvod) Voltampérová charakteristika spotřebiče.

Zdroj napětí / např. galvanický článek/, jehož svorky nejsou propojeny žádným vodičem, nazýváme *nezatížený zdroj* a napětí na svorkách *elektromotorické napětí zdroje*. Naopak zdroj, který dodává do vnějšího obvodu proud, nazýváme *zatížený*. Uzavřený elektrický obvod /obr.2/ se skládá ze dvou částí. Vnější část obvodu tvoří rezistory, vodiče apod. Této části přiřazujeme vnější odpor obvodu  $R$ . Vodivý prostor mezi svorkami uvnitř zdroje tvoří vnitřní část obvodu, kterému přiřazujeme *vnitřní odpor zdroje*  $R_i$ . Oběma částmi uzavřeného

obvodu protéká proud  $I$ . Je-li  $U$  napětí na vnější a  $U_i$  na vnitřní části obvodu, potom z principu zachování energie /  $E = UQ$  / vyplývá :

$$U_e Q = UQ + U_i Q$$

Neboli

$$U_e = U + U_i$$

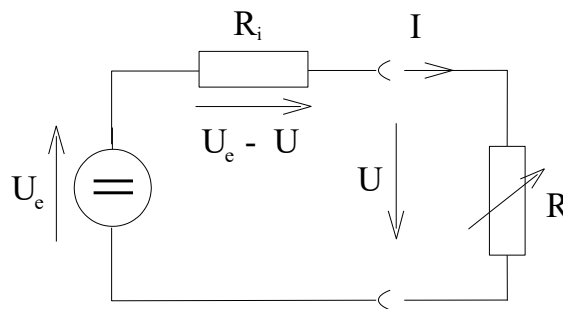
Z Ohmova zákona

$$U = RI$$

$$U_i = R_i I$$

Potom  $U_e = RI + R_i I$

Po úpravě  $I = \frac{U_e}{R + R_i}$



obr.1

Proud v uzavřeném obvodu se rovná podílu elektromotorického napětí zdroje a součtu odporů vnější a vnitřní části obvodu.

Uvedená formulace se nazývá **Ohmův zákon pro uzavřený obvod**. Veličinu  $U = RI$  nazýváme *svorkové napětí zdroje*, veličina  $U_i = R_i I$  je úbytek napětí na zdroji.

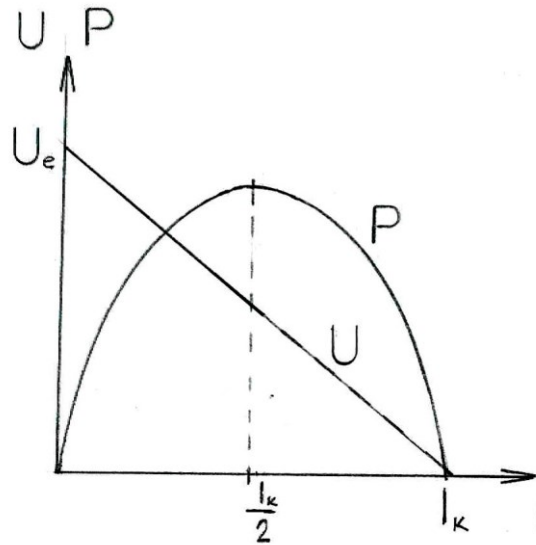
Podle hodnoty vnitřního odporu  $R$  rozlišujeme *tvrdé zdroje* napětí s nepatrným  $R$  a *měkké zdroje* napětí s větším  $R$ .

Pro  $I = 0$  /nezatížený zdroj/ je  $U = U_e$

Pro tzv. *zkrat*, tj. pro  $R = 0$ , je  $U = 0$ . V tomto případě teče obvodem *zkratový proud*  $I_k$

Zatěžovací charakteristika zdroje je graf závislosti svorkového napětí zdroje na odebíraném proudu.

Obr. 2



Výkon ve spotřebiči

$$P = UI = (U_e - R_i I)I = U_e I - R_i I^2$$

závisí na velikosti proudu kvadraticky, grafem je tedy parabola. Maximálního výkonu dosáhneme, když

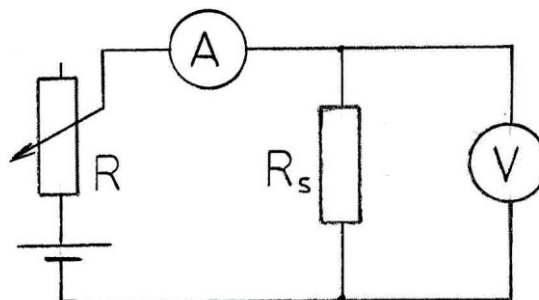
$$I = \frac{I_k}{2} = \frac{U_e}{2R_i}$$

V takovém případě je  $R = R_i$  a maximální výkon je

$$P_{\max} = \frac{U_e^2}{4R_i}$$

**Voltampérová charakteristika spotřebiče** je graf závislosti proudu, který prochází spotřebičem, a napětí na spotřebiči, tj.  $I = f(U)$

Pro měření použijeme zapojení na obr.3



Spotřebič je znázorněn jako odpor  $R_s$ . Proud regulujeme reostatem  $R$ .

Technické rezistory jsou vyrobeny z materiálů s malým teplotním součinitelem odporu a mají velký povrch, takže se ohřívají málo. Proto jejich voltampérová charakteristika je grafem přímé úměrnosti.

Žárovka má wolframové vlákno, které se průchodem proudu silně zahřívá a jeho odpor za provozu je několikanásobně větší než za studena. Proto voltampérová charakteristika není lineární.

### **Pomůcky :**

voltmetr; ampérmetr; plochá baterie, síťový adaptér, reostat, odpory, žárovky, solární článek, spojovací vodiče

### **Úkoly :**

1. Změřte zatěžovací charakteristiku baterie a síťového adaptéru. Maximální zatěžovací proud zvolte pro pokles elektromotorického napětí na polovinu. Zkratový proud a vnitřní odpor stanovte z grafu závislosti zatěžovací charakteristiky zdroje.
2. Pro solární článek změřte celý průběh zatěžovací charakteristiky a znázorněte rovněž průběh výkonu zdroje.
3. Proměřte voltampérovou charakteristiku žárovky.