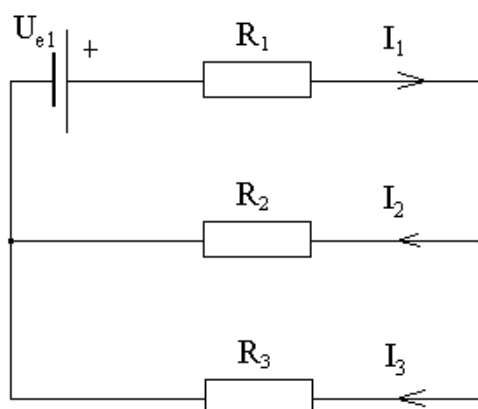


# Slezská univerzita v Opavě – Filosoficko-přírodovědecká fakulta

## Fyzikální praktikum II – Elektřina a magnetismus

Jméno:	Ročník, obor:	Vyučující:	Akademický rok: 20??/20??
Číslo úlohy:  E1	Název úlohy:  <b>Kirchhoffovy zákony</b>		Datum měření:
			Datum odevzdání:

Pro **úkol 1** k ověření Kirchhoffových zákonů sestojíme obvod podle obr. 1



Obr. 1

Známe-li hodnoty rezistorů a napětí, pro proudy platí:

$$I_1 = \frac{R_3 U_{e1} + R_2 U_{e1}}{J}$$

$$I_2 = \frac{R_3 U_{e1}}{J}$$

$$I_3 = \frac{R_2 U_{e1}}{J}$$

kde

$$J = R_1 R_2 + R_2 R_3 + R_1 R_3$$

Změřeno:

$$R_1 = 45,2 \, \Omega$$

$$R_2 = 90,5 \, \Omega$$

$$R_3 = 46,1 \, \Omega$$

Provedli jsme 3 měření pro různá napětí a naměřené proudy porovnali s vypočtenými (tab. 1)

Tab. 1

č. měř.	$\frac{U_1}{V}$	naměřené hodnoty			vypočtené hodnoty		
		$\frac{I_1}{mA}$	$\frac{I_2}{mA}$	$\frac{I_3}{mA}$	$\frac{I_1}{mA}$	$\frac{I_2}{mA}$	$\frac{I_3}{mA}$
1	9,00	106	37	69			
2	10,0	120	42	78			
3	11,0	132	46	86			

Údaje vepsané do tabulky červeně jsou vaše „naměřené“ hodnoty, vy je přepíšete černě nepatrně pozměníte, aby to neměla každá skupina stejná. Zbytek tabulky pak vyplníte hodnotami vypočtenými dle různých elektromotorických napětí  $U_1$  (přesněji  $U_{e1}$ ) v každém řádku, viz níže.. Taktéž pro ostatní úlohy.

Výpočet pro 1. řádek:

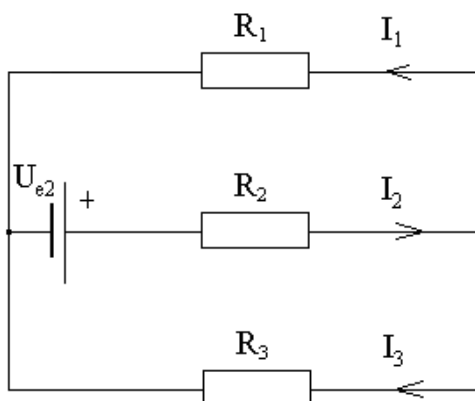
$$J = R_1 R_2 + R_2 R_3 + R_1 R_3 =$$

$$I_1 = \frac{R_3 U_{e1} + R_2 U_{e1}}{J} =$$

$$I_2 = \frac{R_3 U_{e1}}{J} =$$

$$I_3 = \frac{R_2 U_{e1}}{J} =$$

Pro **úkol 2** sestrojíme obvod podle obr. 2



Známe-li hodnoty rezistorů a napětí, pro proudy platí:

$$I_1 = \frac{R_3 U_{e2}}{J}$$

$$I_2 = \frac{R_3 U_{e2} + R_1 U_{e2}}{J}$$

$$I_3 = \frac{R_1 U_{e2}}{J}$$

Provedli jsme 3 měření pro různá napětí a naměřené proudy porovnali s vypočtenými (tab. 2)

Tab. 2

č. měř.	$\frac{U_2}{V}$	naměřené hodnoty			vypočtené hodnoty		
		$\frac{I_1}{mA}$	$\frac{I_2}{mA}$	$\frac{I_3}{mA}$	$\frac{I_1}{mA}$	$\frac{I_2}{mA}$	$\frac{I_3}{mA}$
1	10,0	43	86	43			
2	13,0	56	112	56			
3	16,0	70	138	68			

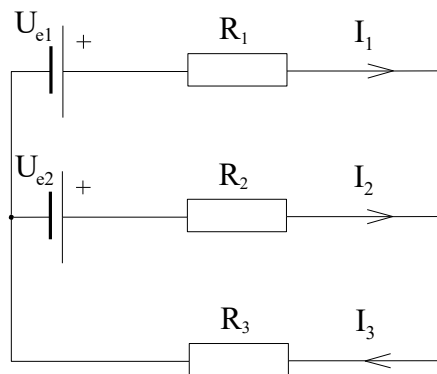
Výpočet pro 1. řádek:

$$I_1 = \frac{R_3 U_{e2}}{J} =$$

$$I_2 = \frac{R_3 U_{e2} + R_1 U_{e2}}{J} =$$

$$I_3 = \frac{R_1 U_{e2}}{J} =$$

Pro **úkol 3** sestrojíme obvod podle obr. 3



Obr. 3

Známe-li hodnoty rezistorů a napětí, pro proudy platí:

$$I_1 = \frac{R_3(U_{e1} - U_{e2}) + R_2 U_{e1}}{J}$$

$$I_2 = \frac{R_3(U_{e2} - U_{e1}) + R_1 U_{e2}}{J}$$

$$I_3 = \frac{R_2 U_{e1} + R_1 U_{e2}}{J}$$

Provedli jsme 4 měření pro různá napětí a naměřené proudy porovnali s vypočtenými (tab. 3)

Tab. 3

č. měř.	$\frac{U_1}{V}$	$\frac{U_2}{V}$	naměřené hodnoty			vypočtené hodnoty		
			$\frac{I_1}{mA}$	$\frac{I_2}{mA}$	$\frac{I_3}{mA}$	$\frac{I_1}{mA}$	$\frac{I_2}{mA}$	$\frac{I_3}{mA}$
1	5,00	9,00	22	55	77			
2	5,00	12,0	8	80	90			

3	5,00	13,67	0,00	95	96			
4	5,00	2,7	51	0,00	52			

Výpočet pro 1. řádek:

$$I_1 = \frac{R_3(U_{e1} - U_{e2}) + R_2 U_{e1}}{J} =$$

$$I_2 = \frac{R_3(U_{e2} - U_{e1}) + R_1 U_{e2}}{J} =$$

$$I_3 = \frac{R_2 U_{e1} + R_1 U_{e2}}{J} =$$

Závěr:

V tabulkách jsme porovnali hodnoty naměřené s hodnotami vypočtenými. Při bližším pohledu můžeme říci, že měření **bylo správně provedeno**, jelikož odchylka mezi hodnotami vypočtenými a naměřenými je menší než ... %.

**V závěru dopište největší relativní odchylku mezi neměřenou a vypočtenou hodnotou ze všech „měření“, pokud nepřesáhla 1% bylo „měření“ přesné.**

**Vše červené opravte, resp. vymažte.**