 Slezská univerzita v Opavě Filozoficko-přírodovědecká fakulta		Praktikum II - Základy elektřiny a magnetismu	
		Spolupracoval:	Vypracoval:
Akademický rok:	Ročník: I.	Datum měření:	Hodnocení:
Úloha č. 3: Voltmetr a ampérmetr, vnitřní odpor, změna rozsahu, cejchování			

Úkoly:

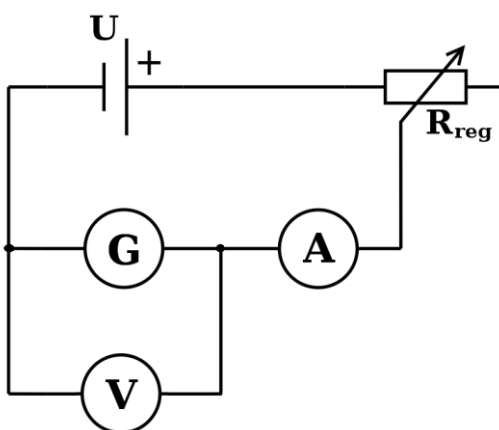
1. Určete vnitřní odpor galvanometru – přímou metodou.
2. Z galvanometru sestavte voltmetr a ampérmetr určených rozsahů. Jako předřadníku a bočníku použijte odporovou dekádu.
3. Přístroj s upraveným rozsahem ocechujte laboratorním měřicím přístrojem a sestrojte korekční křivku.

Pomůcky:

Galvanometr, stejnosměrný zdroj elektrického napětí, odporová dekáda, laboratorní voltmetr a ampérmetr, spojovací vodiče.

Naměřené a vypočtené hodnoty:

Pro určení vnitřního odporu galvanometru jsme sestavili následující obvod



Obr. 1: měření odporu galvanometru

Naměřené hodnoty: $U_G = 1\text{V}$

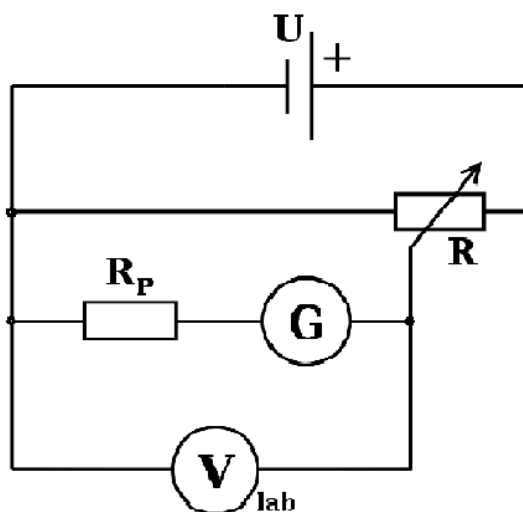
$$I_G = 1\text{mA}$$

odtud
$$R_G = \frac{U_G}{I_G} = 1000\ \Omega$$

2. Sestavení voltmetru s rozsahem 10 V:

Voltmetr tvoří sériové spojení galvanometru G a předřadného odporu R_p .

Obr. 2: Voltmetr



Výpočet předřadného odporu:

$$R_p = (n - 1)R_G \quad n = 10 \text{ (rozsah galvanometru zvětšíme 10x)}$$

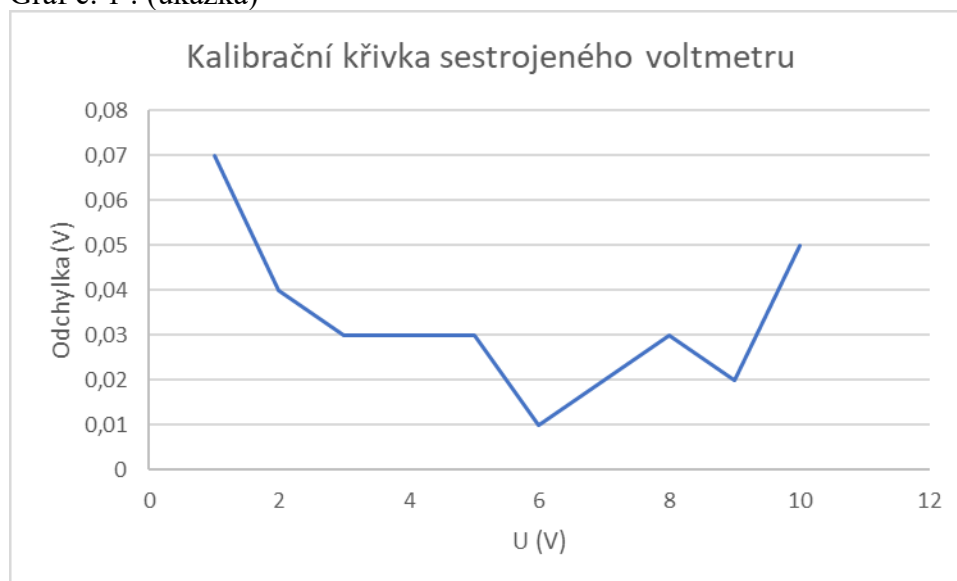
$$R_p =$$

Sestrojený voltmetr jsme ocejchovali přesným laboratorním voltmetrem. K nastavení jednotlivých napětí jsme použili reostat R .

Tab. 1:

$\frac{U_V}{V}$	1	2	3	4	5	6	7	8	9	10
$\frac{U_{lab}}{V}$	1,07	2,04	3,03	4,03	5,03	6,01	7,02	8,03	9,02	10,05
Odchylka (V)	0,07	0,04	0,03	0,03	0,03	0,01	0,02	0,03	0,02	0,05

Graf č. 1 : (ukázka)

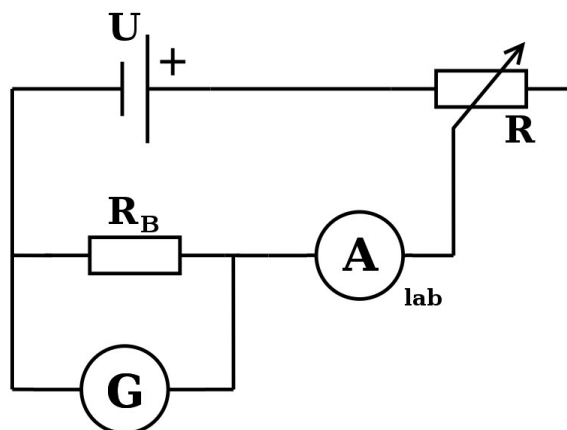


Sestavení ampérmetru s rozsahem 10 mA:

U (V)

Ampérmetr tvoří galvanometr G a bočník R_B .

Obr. 3: Ampérmetr



Výpočet bočníku:

$$R_B = \frac{R_G}{(n-1)} \quad n = 10 \text{ (rozsah galvanometru zvětšíme 10x)}$$

$$R_B =$$

Tab. 2:

$\frac{I_A}{mA}$	1	2	3	4	5	6	7	8	9	10
$\frac{I_{lab}}{mA}$	1,06	2,04	3,01	3,99	4,98	5,96	6,95	7,95	8,94	9,98
Odchylka (mA)	0,06	0,04	0,01	-0,01	-0,02	-0,04	-0,05	-0,05	-0,06	-0,02

Graf č. 2: (ukázka)



Závěr:

Zjistili jsme vnitřní odpor galvanometru, sestrojili z něj jak voltmetr, tak ampérmetr určených rozsahů a k nim sestrojili kalibrační křivky.

Nahradte údaje v tabulkách vlastními „naměřenými“, dopočítejte chybějící hodnoty a vygenerujte vlastní graf.