

# *Slezská univerzita v Opavě – Filosoficko-přírodovědecká fakulta*

## *Fyzikální praktikum II – Elektřina a magnetismus*

<b>Jméno:</b>	<b>Ročník, obor:</b>	<b>Vyučující:</b> Mgr. Richard Švacha	<b>Akademický rok:</b> 2012/2013
<b>Spolupracující:</b>	<b>Název úlohy:</b>		<b>Datum měření:</b> 12. 3. 2013
<b>Číslo úlohy:</b> E2	<b>Měření odporu rezistoru</b>		<b>Datum odevzdání:</b> 12. 3. 2013

### Úkoly:

1. Změřit hodnoty odporů rezistorů  $R_B$ ,  $R_C$ ,  $R_D$  oběma variantami přímé metody. Porovnat výsledky měření bez započtení vnitřních odporů měřících přístrojů s výsledky, ve kterých jejich vnitřní odpor započteme. Změřit odpory rezistorů ohmmetrem a porovnat je s výsledky měření.
2. Změřit odpor rezistorů  $R_B$ ,  $R_C$ ,  $R_D$  můstkovou metodou a rovněž je porovnat s velikostmi naměřenými ohmmetrem.

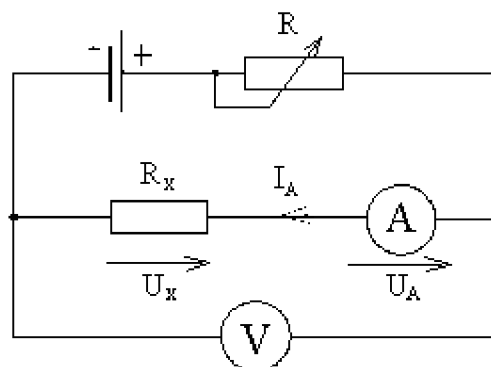
### Pomůcky:

Panel s rezistory  $R_B$ ,  $R_C$ ,  $R_D$ ; ampérmetr; volmetr; galvanometr; panel Wheatstoneova můstku se sadou odporů; odporová dekáda, ohmmetr; stejnosměrný zdroj elektrického napětí; reostat; spojovací vodiče.

### Naměřené a vypočtené hodnoty.

Pro měření odporu přímou metodou podle varianty A jsme sestavili následující obvod.

Obr. 1: Schéma zapojení přímé metody, varianta A.



Odpor  $R_X$  jsme postupně nahradili neznámými odpory  $R_B$ ,  $R_C$ ,  $R_D$  a pro každý provedli 3 měření. Pro budoucí výpočet skutečné hodnoty odporu je nezbytné zapsat vždy vnitřní odpor měřícího přístroje na daném měřícím rozsahu.

Tab. 1: Měření odporu přímou metodou podle varianty A

R <sub>B</sub>				R <sub>C</sub>			R <sub>D</sub>		
Rozsah V: 2,4V		R <sub>V</sub> =12000Ω		Rozsah V: 12V		R <sub>V</sub> =60000Ω	Rozsah V: 12V		R <sub>V</sub> =60000Ω
Rozsah A: 12mA		R <sub>A</sub> =100Ω		Rozsah A: 12mA		R <sub>A</sub> =100 Ω	Rozsah A: 0,6mA		R <sub>A</sub> =1170 Ω
Č. měř.	U [V]	I [mA]	R [Ω]	U [V]	I [mA]	R [Ω]	U [V]	I [mA]	R [Ω]
1	1,8			9			9		
2	2,0			10			10		
3	2,2			11			11		

Ve srovnávací tab. 2 jsou přehledně hodnoty odporů naměřených a vypočtených.

V 1. řádku je odpor vyjádřený bez započtení vnitřního odporu přístrojů, tedy  $R_x = \frac{U_V}{I_A}$ .

V 2. řádku je odpor vyjádřený se započtením vnitřního odporu přístrojů, tedy

$$R_x = \frac{U_x}{I_x} = \frac{U_V - U_A}{I_A} = \frac{U_V}{I_A} - R_A$$

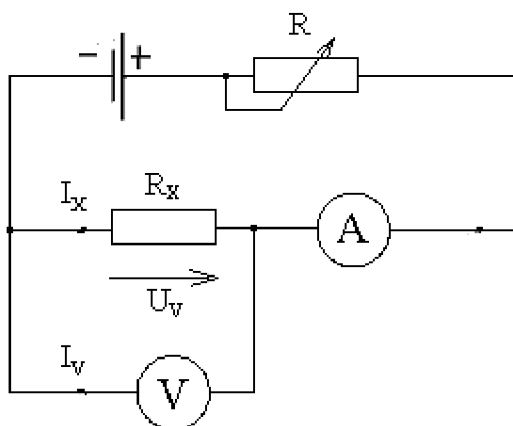
Ve 3. řádku je odpor změřen multimetrem.

Tab. 2: Srovnávací tabulka velikostí odporů.

	R <sub>B</sub> /Ω	R <sub>C</sub> /Ω	R <sub>D</sub> /Ω
$R = \frac{U_V}{I_A}$			
$R = \frac{U_V}{I_A} - R_A$			
$R_{MULTIMETRŮ}$			

Pro měření odporu přímou metodou podle varianty B jsme sestavili následující obvod:

Obr. 2: Schéma zapojení přímé metody, varianta B.



Odpor  $R_x$  jsme postupně nahradili neznámými odpory R<sub>B</sub>, R<sub>C</sub>, R<sub>D</sub> a pro každý provedli 3 měření. Pro budoucí výpočet skutečné hodnoty odporu je nezbytné zapsat vždy vnitřní odpor měřícího přístroje na daném rozsahu.

Tab. 3: Měření odporu přímou metodou podle varianty B.

R <sub>B</sub>				R <sub>C</sub>			R <sub>D</sub>		
Rozsah V: 2,4V		R <sub>V</sub> =12000Ω		Rozsah V: 12V		R <sub>V</sub> =60000Ω	Rozsah V: 12V		R <sub>V</sub> =60000Ω
Rozsah A: 12mA		R <sub>A</sub> =100Ω		Rozsah A: 12mA		R <sub>A</sub> =100 Ω	Rozsah A: 0,6mA		R <sub>A</sub> =1170 Ω
Č. měř.	U [V]	I [mA]	R [Ω]	U [V]	I [mA]	R [Ω]	U [V]	I [mA]	R [Ω]
1	1,4			9			9		
2	1,6			10			10		
3	1,8			11			11		

Ve srovnávací tab. 4 jsou přehledně hodnoty odporů naměřených a vypočtených.

V 1. řádku je odpor vyjádřený bez započtení vnitřního odporu přístrojů, tedy  $R_x = \frac{U_V}{I_A}$ .

V 2. řádku je odpor vyjádřený se započtením vnitřního odporu přístrojů, tedy

$$R_x = \frac{U_x}{I_x} = \frac{U_V}{I_A - I_V} = \frac{U_V}{I_A - \frac{U_V}{R_V}}$$

Ve 3. řádku je odpor změřen multimetrem.

Tab. 4: Srovnávací tabulka velikostí odporů.

	R <sub>B</sub> /Ω	R <sub>C</sub> /Ω	R <sub>D</sub> /Ω
$R = \frac{U_V}{I_A}$			
$R = \frac{U_V}{I_A - \frac{U_V}{R_V}}$			
$R_{MULTIMETR}$			

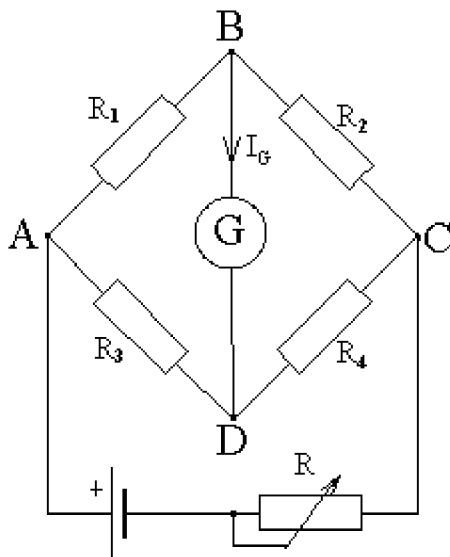
Tab. 5: Výpočet měření odporu R<sub>X</sub>.

R <sub>B</sub>		R <sub>C</sub>		R <sub>D</sub>	
$I_V$ [mA]	$R = \frac{U_V}{I_A - I_V}$ [Ω]	$I_V$ [mA]	$R = \frac{U_V}{I_A - I_V}$ [Ω]	$I_V$ [mA]	$R = \frac{U_V}{I_A - I_V}$ [Ω]

Závěr: Z tabulky 2 a 4 vyplývá: Metoda A je vhodná pro měření malých odporů, metoda B pro měření velkých odporů.

## 2. Měření odporu rezistorů $R_B$ , $R_C$ , $R_D$ můstkovou metodou.

Sestavili jsme následující obvod:



Obr. 3: Wheatstoneův můstek

Pro hledaný odpor  $R_1$  plyne vztah: 
$$R_1 = R_2 \frac{R_3}{R_4}.$$

Odpor  $R_1$  nahradíme postupně neznámými odpory  $R_B$ ,  $R_C$ ,  $R_D$ . Odpory  $R_3$  a  $R_4$  vybereme ze známých. Odpor  $R_2$  je tvořen odporovou dekádou a jeho velikost nastavujeme do stavu, kdy galvanometrem neprochází proud.

Výsledky měření odporu pomocí můstku jsou v tab. 5.

Tab. 5: Měření odporu můstkovou metodou

	$R_3$ [ $\Omega$ ]	$R_4$ [ $\Omega$ ]	$R_2$ [ $\Omega$ ]	$R_1$ [ $\Omega$ ]	$R_{\text{MULTIMETR}}$ [ $\Omega$ ]
$R_B$					
$R_C$					
$R_D$					

Závěr: Hodnoty v posledních dvou sloupcích jsou , proto považuji můstkovou metodu za přesnou.