

Slezská univerzita v Opavě – Filosoficko-přírodovědecká fakulta			
Fyzikální praktikum II – Elektřina a magnetismus			
Jméno:	Ročník, obor:	Vyučující:	Akademický rok: 2021/2022
Spolupracující:	Název úlohy:		Datum měření:
Číslo úlohy: E6	Elektrická práce		Datum odevzdání:

Teoretický úvod

Prochází-li elektrickým obvodem elektrický proud, vykonají elektrické síly práci

$$W = U I t, \text{ kde}$$

U je napětí na zdroji, I elektrický proud a t doba průchodu elektrického proudu obvodem.

Vnitřní energie vodičů se zvýší, a to se projeví zvýšením teploty. Energie, kterou vodič získá, se nazývá Jouleovo teplo. Můžeme je vypočítat podle vzorce

$$Q = c m \Delta v, \text{ kde}$$

c je měrná tepelná kapacita, m hmotnost a Δv změna teploty.

K změření tepla používáme elektrický kalorimetr. Je tvořen dobře izolovanou nádobou s tekutinou, ve které je topná spirála. Zanedbáme-li ztráty platí

$$U I t = c m \Delta v,$$

Vzhledem k tomu, že se zahřívají i části kalorimetru, musíme do vzorce přidat veličinu K – tepelnou kapacitu kalorimetru. Rovnice má pak tvar

$$U I t = (c m + K) \Delta v.$$

Kapacitu kalorimetru určíme jako součin hmotnosti hliníkové nádoby a měrné tepelné kapacity hliníku. Kapacitu ostatních částí kalorimetru (topná spirála, ponořená část teploměru a míchačky) zanedbáme.

Úkoly

1. Stanovte kapacitu elektrického kalorimetru.
2. Pomocí elektrického kalorimetru experimentálně ověřte platnost rovnice

$$U I t = (c m + K) \Delta v.$$

3. Měření proveďte pro dvě různá množství vody.
4. Vysvětlete, proč se veličiny W a Q nerovnají přesně.

Pomůcky

Zdroj napětí, ampérmetr, voltmetr, reostat, elektrický kalorimetr, teploměr, stopky, laboratorní váhy, vodiče, voda

1. Určení kapacity kalorimetru

Zvažte hliníkovou nádobu kalorimetru, zjistěte měrnou tepelnou kapacitu hliníku a vypočtete kapacitu kalorimetru.

$$m_{Al} =$$

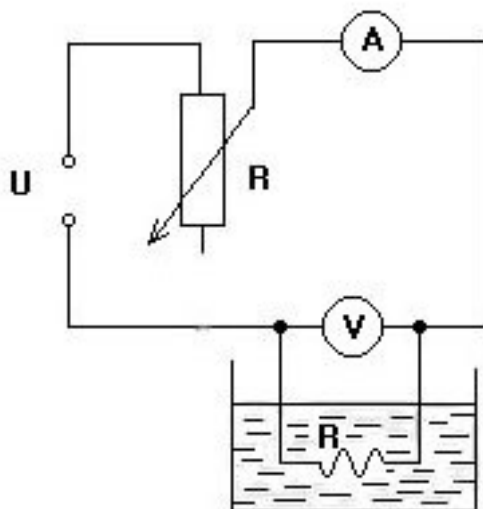
$$c_{Al} =$$

$$K = m_{Al} c_{Al}$$

$$K =$$

2. Ověření platnosti rovnice $U I t = (c m + K) \Delta v$ – první měření

Sestavte elektrický obvod s kalorimetrem podle schématu



Změřte potřebné veličiny a ověřte platnost rovnice.

$$U =$$

$$I =$$

$$t =$$

$$W = U I t$$

$$W =$$

$$m =$$

$$c =$$

$$K =$$

$$\Delta v =$$

$$Q = c m \Delta v$$

$$Q =$$

3. Ověření platnosti rovnice $U I t = (c m + K) \Delta v$ – druhé měření

$$U = \quad I = \quad t =$$

$$W = U I t$$

$$W =$$

$$m = \quad c = \quad K = \quad \Delta v =$$

$$Q = c m \Delta v$$

$$Q =$$

Závěr

Kapacitu kalorimetru jsme určili na $K =$

Při prvním měření jsme elektrickou práci určili na $W =$

Při prvním měření jsme teplo určili na $Q =$

Rozdíl je způsoben

Při druhém měření jsme elektrickou práci určili na $W =$

Při druhém měření jsme teplo určili na $Q =$

Rozdíl je způsoben