

5 GENEALOGIE

RYCHLÝ NÁHLED KAPITOLY



Kapitola si klade za cíl seznámit čtenáře s genealogií, tedy pomocnou historickou vědou, která zkoumá vztahy mezi lidskými jedinci vyplývající z jejich rodového původu nebo příbuzenství. Vysvětluje základní pojmy tohoto oboru (příbuzenství, pokrevenství, vývod, rozrod apod.), popisuje způsoby sestavení rodové posloupnosti a také druhy pramenů, které se k tomu využívají.

CÍLE KAPITOLY



Po prostudování této kapitoly dokážete:

- definovat základní pojmy genealogie;
 - pochopit způsoby sestavování rodové posloupnosti;
 - charakterizovat základní prameny pro genealogické bádání.
-

ČAS POTŘEBNÝ KE STUDIU



Prostudování kapitoly vám zabere přibližně 60 minut.

KLÍČOVÁ SLOVA KAPITOLY



Genealogie; pokrevenství; příbuzenství; filiace; vývod; rozrod

5.1 Předmět bádání a dějiny disciplíny

Genealogie (řec. *génos*, lat. *genus*, tj. rod) zkoumá vztahy mezi lidskými jedinci, vyplývající z jejich rodového původu nebo příbuzenství. Studuje také důsledky těchto vztahů, a to jak historické, právní, sociální, tak i biologické. Soukromý zájem o vyhledávání vlastních předků a zpracování historie rodu bývá označován starším slovem rodopis a není považován za vědu.

S ohledem na způsob práce rozlišujeme genealogii popisnou (vypravující) a odvozenou (teoretickou). První se zabývá vznikem, vývojem a zánikem rodin a rodů. Druhá se na základě výsledků popisné genealogie pokouší abstrahováním z velkého počtu dat dospět ke stanovení základních pravidel genealogického vývoje.

Ve svých začátcích se genealogie zajímala pouze o urozené rody. V období středověku vznikaly rozsáhlé rodokmeny šlechtických a královských rodů, které jsou udržovány a rozšiřovány i v současnosti. Ke konci 15. století již vznikla celá řada rodopisů mnoha panovnických rodů. Teprve koncem 19. století rozšířila genealogie svůj předmět bádání a vypracovala vlastní badatelské metody. Za zakladatele vědecké genealogie je považován Otokar Lorenz (1832–1904), autor významného genealogického díla „Lehrbuch der gesamten wissenschaftlichen Genealogie“ (Berlin 1898).

V českém prostředí se genealogické zmínky objevují již u nejstarších kronikářů, jako byli Kosmas a tzv. Dalimil. Zájem o genealogii projevili také Bartoloměj Paprocký z Hlohohol (1540/1543–1614), Václav Březan (asi 1568–1618) či Bohuslav Balbín (1621–1688). V pozdějším období, tj. v 19. a 20. století, se genealogickým otázkám věnovali mimo jiné František Palacký (1798–1876), Jan Hulákovský (1804–1877), Martin Kolář (1836–1898), August Sedláček (1843–1926), Josef Pilnáček (1883–1952), Jaroslav Mezník (1928–1941) a další. Ve stejném období začaly také vznikat první genealogické spolky, například Národopisná společnost Československá, která byla založena v roce 1929.

V současné době je genealogie v českých zemích dobře etablovanou vědeckou disciplínou. Existují specializované instituce a spolky, které se zabývají genealogickým výzkumem, pořádají konference a vydávají odborné publikace.

5.2 Hlavní pojmy genealogie

K hlavním pojmům genealogie patří: pokrevnoství, příbuzenství, filiace, vývod, rodokmen, rozrod.

- **pokrevnoství** – termín pokrevnoství označuje osoby pocházející od jediného předka. V pokrevnoství je podstatný jeho stupeň, který se počítá podle generací nebo blízkosti příbuznosti mezi současně žijícími osobami.
- **příbuzenství** – označuje vztahy vzniklé v důsledku uzavření manželství, tj. vztahy k pokrevným příbuzným partnera. Mezi stupně příbuzenství patří například otec, syn, dcera, matka, teta atd.
- **filiace** – jedná se o pokrevní příbuzenství v přímé linii, tedy o genealogický vztah, ve kterém jedna osoba pochází bezprostředně od druhé (děd, syn, vnuk). Genealogický vztah, který zahrnuje také pokrevní potomstvo sourozenců, je pokrevním příbuzenstvím v pobočné linii (strýc, synovec, prasynovec, teta, neteř). Potomstvo staršího bratra vytváří starší linii a mladšího bratra mladší linii. Vztah od předků k rodičům je nazýván potomstvo v klesající či sestupné linii (descendenti, tj. přímí

potomci), vztah od rodičů k jejich předkům je potomstvo ve stoupající či vzestupné linii (ascendenti, tj. přímí předci).

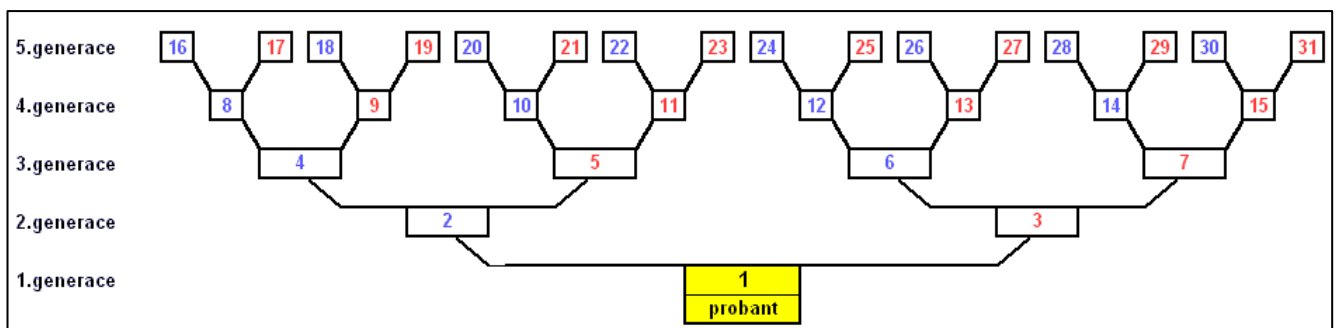
Cílem genealogického bádání je sestavení rodové posloupnosti. Rozeznáváme tři základní typy: vývod, rozrod a tabulky pokrevnosti i příbuzenstva.

- **vývod** – Je to příbuzenská posloupnost, kde se od výchozího jedince, tj. určité osoby nazývané probant (střen), postupuje časově dozadu, tj. zjišťují se jeho přímí předci jak v mužské, tak ženské linii. S ohledem na fakt, že každý má dva rodiče, se počet jeho předků z generace na generaci zdvojnásobuje (1, 2, 4, 8, 16 atd.).

Ve vývodu má každá osoba své číslo. Probant je vždy označován číslem 1, jeho otec číslem 2, matka číslem 3, prarodiče čísla 4, 5, 6 a 7 atd. Kromě probanta s číslem 1 mají muži vždy sudá čísla a ženy lichá. Každá generace pak začíná probantovým přímým předkem v otcovské linii, jehož číslo je dvojnásobkem čísla předchozího. Počítá se zároveň, že v generaci je tolik předků, kolik je číslo prvního předka v otcovské linii, např. čtvrtá generace začíná číslem 8, což znamená, že obsahuje 8 předků.

S ohledem na časté příbuzenské sňatky docházelo k tzv. ztrátě předků (implex), tj. k situaci, kdy se stejný předek vyskytuje ve více liniích, což v důsledku znamená, že počet skutečných osob v jednotlivých generacích je menší, než by vykazaly propočty. Stejně důsledky se také setkáváme u přesunu předků, který se vyznačuje tím, že určitý předek se neopakuje v téže generaci, ale v generacích různých, např. otcovi rodiče jsou zároveň rodiči báby z matčiny strany.

Laickou veřejností je dnes vývod označován termínem „rodokmen“ (původně se však rodokmenem myslel naopak výsek z rozrodu v mužské linii, pro který je také logičtější grafika stromu). Rodokmen se často znázorňuje v podobě genealogického stromu, kde se střen umísťuje na jeho kmeni a jeho předkové, buď pouze v mužské, nebo častěji v mužské i ženské linii, na listech jednotlivých větví. Může mít také podobu vodorovného nebo svislého grafického schématu.



Obrázek 13: Vývod – systém číslování předků.

Zdroj: http://michal.cech.sweb.cz/Files/Vyvod_cislovani.html (01. 06. 2024).

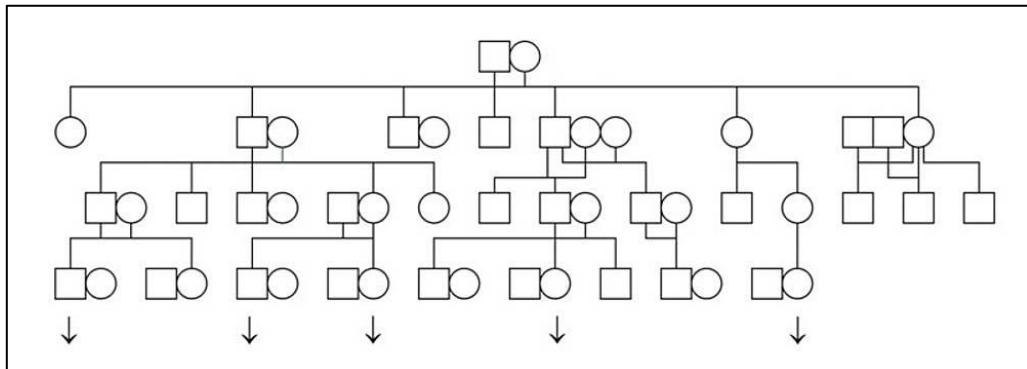


Obrázek 14: Rodokmen Sobků z Kornic a Sobek-Skalů z Kornic z roku 1928 s pohledem na Sob-kův palác v Opavě a zámek ve Štáblovicích, vytvořen jako obrazová příloha ručně psaného rozrodu šlechtické rodiny od amatérského genealoga Franze Josefa Häußlera.

Zdroj: Slezské zemské muzeum, Historická podsběrka, inv. č. H 2-1979.

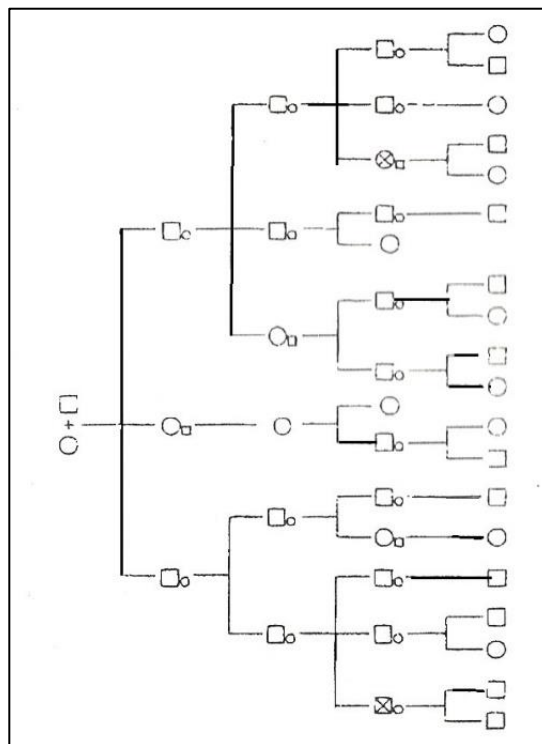
- **rozrod (descedence)** – jedná se o příbuzenskou posloupnost, která přináší soupis potomků (descendentů) určitého jedince nebo manželského páru jak v mužské (po meči), tak i ženské linii (po přeslici). Rozrod se sestavuje směrem od zakladatelů

rodu do současnosti a zahrnuje všechny muže a ženy v přímé linii, včetně nemanželských synů a dcer a jejich potomků (adoptované děti nejsou zahrnuty). Osoby v rozrodu se nejčastěji uvádějí podle jména, příjmení, případně data narození, sňatku a úmrtí. Rozrod je řazen podle generací, v rámci jednotlivých generací podle rodin a v jednotlivých rodinách podle data narození dětí. Grafické znázornění rozrodu může být provedeno ve vodorovném nebo svislém schématu. Muži se označují čtverečky, ženy kroužky.



Obrázek 15: Vodorovné a svislé schéma grafického znázornění rozrodu.

Zdroj: <http://www.sperat.cz/rodokmeny/> (01. 02. 2024).



Obrázek 16: Svislé schéma grafického znázornění rozrodu.

Zdroj: MAREČKOVÁ, Marie: *Materiály k základům pomocných věd historických*. Brno 1994, s. 313.

- **tabulky pokrevstva a tabulky příbuzenstva** – první z uvedených zachycují veškeré pokrevní potomstvo jedince i jeho sourozenců, druhé zahrnují také příbuzenství vzniklé sňatkem, tzv. švagrovství. Zejména v posloupnostech znázorňovaných v tabulkové podobě se používají mezinárodní konvenční genealogické značky a zkratky k vyjádření základních údajů ze života sledovaných osob.

5.3 Základní prameny pro genealogické bádání

- **Matriční knihy** – obsahují důležité personální informace o každém člověku, který patřil do římskokatolické církve (do konce 18. století, než byl vydán Josefem II. toleranční patent) nebo který se narodil v českých zemích (od 19. století do současnosti). Matriky byly zakládány během 16. století z důvodu evidence osob a s tím spojených církevních obřadů. První matriky na našem území byly sepisovány katolickou církví. Nejstarší dochovaná matrika je z roku 1531 z obce Jáchymov.

Matriky jsou zapisovány ve třech druzích knih:

1. Kniha křestní (*Libri baptisatorum*) – matrika narozených
2. Kniha manželství (*Libri matrimonium*) – matrika oddaných
3. Kniha zesnulých (*Libri defunctorum*) – matrika zemřelých

Matriky jsou rozděleny na matriky církevní (římskokatolické, evangelické, židovské), vojenské a civilní. V Brně je vedena matrika zvláštní, která obsahuje zápisy udané mimo území České republiky (narození v letadle, na velvyslanectví apod.).

- **Sčítání lidu** – první pokusy o soupis obyvatel jsou soupisy duší, berní rejstříky a soupisy poddaných z 16. a 17. století. První plošný soupis obyvatel je Berní rula pro Čechy a Lánový rejstřík pro Moravu v letech 1654–1679. Pravidelná sčítání lidu zavedla Marie Terezie v roce 1753, na jejíž popud vznikaly tzv. konskripce.
- **Pozemkové knihy a urbáře** – obsahují informace o jednotlivých staveních v obci a byly do nich zapisovány změny majitelů, úpravy domů, kupní smlouvy, stavy domů apod. V urbářích jsou navíc údaje o počtu zvířectva a soupis majetku u gruntů. To požadovala vrchnost především proto, aby ulehčila výběr daní.



DALŠÍ ZDROJE

- Presentace ke kapitole
 - Doporučená literatura:
1. DOSKOČIL, Karel: *Vývoj farních matrik v českých zemích ve světle právních předpisů*. Časopis rodopisné společnosti československé v Praze. Praha 1940.

2. HLAVÁČEK, Ivan – KAŠPAR, Jaroslav – NOVÝ, Rostislav: *Vademecum pomocných věd historických*. Praha 1997.
3. KREJČÍKOVÁ, Jarmila – KREJČÍK, Tomáš: *Základy heraldiky, genealogie a sfragistiky*. Praha 1987.
4. LUTONSKÝ, Boleslav – MELICHAR, Rudolf a kol.: *Základy genealogie*. Díl 1–2. Praha 1999.
5. LUTONSKÝ, Boleslav: *Lexikon genealoga*. Praha 2003.
6. MAREČKOVÁ, Marie: *Přehled pomocných věd historických*. Brno 2000.
7. MAREČKOVÁ, Marie: *Příručka praktické genealogie. Jak sestavit rodokmen*. Praha 2004.
8. MAREŠ, Jan: *Latinsko-český slovník pro genealogy*. Praha 2013.
9. PETERKA, Josef: *Cesta k rodinným kořenům: aneb Praktická příručka občanské genealogie*. Praha 2006.
10. ŘÍČAŘ, Kristoslav: *Občanská genealogie. Základy rodopisné práce*. Praha 2000.
11. ŘÍČAŘ, Kristoslav: *Úvod do genealogie*. Praha 1995.
12. VANĚK, Daniel a kol.: *Genetická genealogie*. Praha 2016.

KONTROLNÍ OTÁZKY



1. Definujte pojem příbuzenství.
2. Jaké jsou tři základní typy sestavování rodové posloupnosti?
3. Vysvětlete rozdíl mezi vývodem a rozrodem.
4. Uveďte hlavní prameny pro genealogické bádání.

SHRNUTÍ KAPITOLY



Genealogie je pomocnou historickou vědou, která se zabývá buď studiem jednotlivých osobností, nebo sledováním proměn jednotlivých druhů vztahů. Cílem genealogického bádání je sestavení rodové posloupnosti. Rozeznáváme tři základní typy: vývod, rozrod a tabulky pokrevnosti i příbuzenstva. Základními prameny genealogického výzkumu jsou především písemnosti diplomatického rázu, jako jsou matriční knihy, sčítání lidu, pozemkové knihy a urbáře.

ODPOVĚDI



Ad. 1. Příbuzenství jsou vztahy vzniklé v důsledku uzavření manželství, tj. vztahy k pokrevným příbuzným partnera. Mezi stupně příbuzenství patří mj. otec, syn, dcera, matka, teta atd.

Ad. 2. Mezi tři základní typy sestavování rodové posloupnosti patří vývod, rozrod a tabulky pokrevenství i příbuzenstva.

Ad. 3. Vývod je příbuzenská posloupnost, kde se od výchozího jedince, tj. určité osoby nazývané probant (střen), postupuje časově dozadu, tj. zjišťují se jeho přímí předci jak v mužské, tak ženské linii. Naopak rozrod se sestavuje směrem od zakladatelů rodu do současnosti a zahrnuje všechny muže a ženy v přímé linii, včetně nemanželských synů a dcer a jejich potomků (adoptované děti nejsou zahrnuty).

Ad. 4. K základním pramenům pro genealogické bádání patří zejména matriční knihy, sčítání lidu, pozemkové knihy a urbáře.
