

| | | | |
|--|---|-------------------|-------------------------|
| Slezská univerzita v Opavě – Filosoficko-přírodovědecká fakulta | | | |
| <i>Fyzikální praktikum I – Mechanika a molekulová fyzika</i> | | | |
| Jméno: | Ročník, obor: První, | Vyučující: | Datum měření: |
| Akademický rok: | Název úlohy: Steinerova věta | | Datum odevzdání: |
| Číslo úlohy: 5 | | | Hodnocení: |

1 Pracovní úkoly:

Ze změřených hodnot momentů setrvačnosti a s využitím Steinerovy věty určete hmotnost daného tělesa (např. válce). Zhodnoťte dosažitelnou přesnost měření.

2 Teoretický úvod:

Hmotnost tělesa je definována jako skalární kvantitativní míra jeho tíhových a setrvačných vlastností. Zpravidla se určuje z tíhových vlastností, tj. vážením.

Tento experiment představuje modelovou situaci, kdy z nějakých důvodů nemůžeme stanovit hmotnost vážením a určujeme ji na základě setrvačných vlastností. Využíváme zde rovnosti tíhové a setrvačné hmotnosti.

Steinerova věta:

Moment setrvačnosti tělesa J_T vzhledem k ose jdoucí těžištěm a moment setrvačnosti J_a vzhledem k rovnoběžné ose ve vzdálenosti a spolu souvisejí podle vztahu

$$J_a = J_T + m \cdot a^2, \quad (1)$$

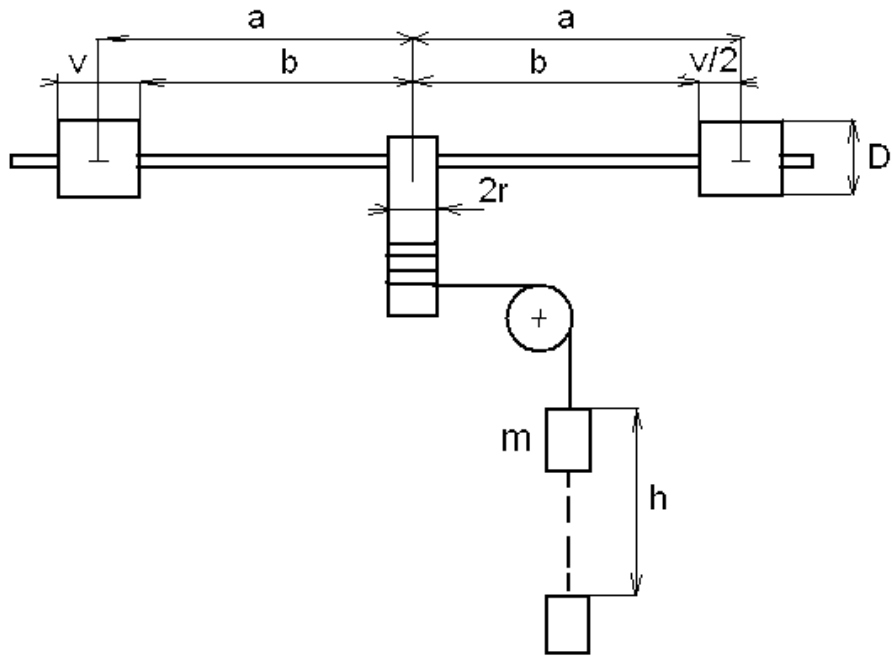
kde m je hmotnost tělesa, a je vzdálenost vzájemně rovnoběžných os otáčení. Moment setrvačnosti J je definován vztahem

$$J = \int_m r^2 dm = \int_V r^2 \rho dV, \quad (2)$$

kde ρ je hustota a integrace se provádí přes objem tělesa. U geometrických těles lze tedy J vypočítat.

2.1 Metoda:

- Hřídel se dvěma rameny (obr. 1) se otáčí se zanedbatelným třením kolem svislé osy. Její moment setrvačnosti je J . Na hřídel navineme niť a přes kladku zavěsíme závaží o hmotnosti m . Působením stálé síly mg po dráze h se soustava otáčí rovnoměrně zrychleným pohybem po dobu T až do vymotání nitě.



Obr.1

Zákon zachování mech. energie má tvar

$$mgh = \frac{1}{2}mv^2 + \frac{1}{2}J\omega^2 \quad (1)$$

Rychlost v a ω lze vyjádřit ze vztahů pro rovnoměrně zrychlený pohyb.

$$a = \frac{2h}{T^2}$$

$$v = aT = \frac{2h}{T} \quad (2)$$

$$\omega = \frac{2h}{rT}$$

Dosazením do (1) a úpravou vyjádříme J

$$J = \left(\frac{T^2 mg}{2h} - m \right) r^2 \quad (3)$$

Podle parametrů úlohy lze druhý člen v závorce zanedbat a pak platí

$$J = \frac{r^2 mg T^2}{2h} \quad (4)$$

2. Na ramena umístíme do vzdálenosti a od osy otáčení dvě tělesa (válce) stejné hmotnosti a stejných rozměrů.. Moment setrvačnosti pravidelných těles vzhledem k těžišti lze vypočít. V našem případě je J_V . Podle Steinerovy věty moment dvou válců hmotnosti m_V ve vzdálenosti a je

$$J_a = J + 2(J_V + m_V a^2) \quad (5)$$

který opět můžeme pomocí popsané metody změřit a vypočít podle vztahu (5). Čas T bude větší.

Abychom se vyhnuli použití teoretického vztahu pro J_V , vyloučíme ho z měření následovně. Válce umístíme postupně do vzdálenosti a_1 , a_2 .Odpovídající časy T_1 , T_2 Platí

$$J_{a_1} = J + 2(J_V + m_V a_1^2) \quad (6)$$

$$J_{a_2} = J + 2(J_V + m_V a_2^2) \quad (7)$$

Rovnice odečteme a vyjádříme m_V :

$$m_V = \frac{J_{a_2} - J_{a_1}}{2(a_2^2 - a_1^2)} \quad (8)$$

Vyloučili jsme nejen J_V ,ale i J , tj. moment setrvačnosti soustavy, na kterou umístíme válečky.

Vyjádříme-li J_{an} pomocí vztahu (4) , pak

$$m_V = \frac{r^2 m g (T_2^2 - T_1^2)}{4h(a_2^2 - a_1^2)} \quad (9)$$

3 Použité měřicí přístroje a pomůcky

- Stolní váhy
- Posuvné měřítko
- Stopky
- Svinovací metr

4 Postup měření

- 1) Nejprve jsme posuvným měřítkem změřili průměr (a následně dopočetli poloměr r) hřídele.
- 2) Na stolních vahách zvažili závaží o hmotnosti m

- 3) Pomocí svinovacího metru jsme také změřili délku odmotávaného provázku a určili tak hodnotu h .
- 4) Do vzdálenosti a_1 od osy jsme umístili na obě ramena dva stejné válce a změřili čas T_1 pro roztočení.
- 5) Totéž opakujeme pro další a_2, a_3 .
- 6) Podle vztahu (9) vypočetli hmotnosti m_V pro tři kombinace vzdálenosti a .
- 7) Hmotnost m_V a porovnali s hodnotou získanou vážením

5 Naměřené a vypočtené hodnoty