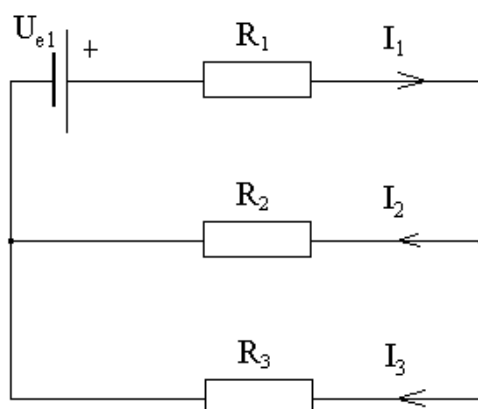


Slezská univerzita v Opavě – Filosoficko-přírodovědecká fakulta

Fyzikální praktikum II – Elektřina a magnetismus

Jméno:	Ročník, obor:	Vyučující:	Akademický rok: 2012/2013
Číslo úlohy: E1	Název úlohy: Kirchhoffovy zákony		Datum měření: 5. 3. 2013
			Datum odevzdání: 6. 3. 2013

Pro **úkol 1** k ověření Kirchhoffových zákonů sestojíme obvod podle obr. 1



Obr. 1

Známe-li hodnoty rezistorů a napětí, pro proudy platí:

$$I_1 = \frac{R_3 U_{e1} + R_2 U_{e1}}{J}$$

$$I_2 = \frac{R_3 U_{e1}}{J}$$

$$I_3 = \frac{R_2 U_{e1}}{J}$$

kde

$$J = R_1 R_2 + R_2 R_3 + R_1 R_3$$

Změřeno:

$$R_1 = 45,2 \, \Omega$$

$$R_2 = 90,5 \, \Omega$$

$$R_3 = 46,1 \, \Omega$$

Provedli jsme 3 měření pro různá napětí a naměřené proudy porovnali s vypočtenými (tab. 1)

Tab. 1

č. měř.	$\frac{U_1}{V}$	naměřené hodnoty			vypočtené hodnoty		
		$\frac{I_1}{mA}$	$\frac{I_2}{mA}$	$\frac{I_3}{mA}$	$\frac{I_1}{mA}$	$\frac{I_2}{mA}$	$\frac{I_3}{mA}$
1	9,00						
2	10,0						
3	11,0						

Výpočet pro 1. řádek:

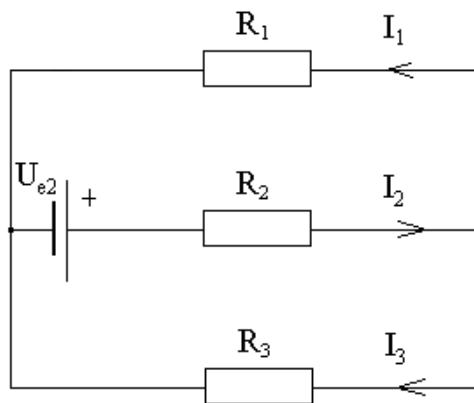
$$J = R_1 R_2 + R_2 R_3 + R_1 R_3 =$$

$$I_1 = \frac{R_3 U_{e1} + R_2 U_{e1}}{J} =$$

$$I_2 = \frac{R_3 U_{e1}}{J} =$$

$$I_3 = \frac{R_2 U_{e1}}{J} =$$

Pro **úkol 2** sestrojíme obvod podle obr. 2



Známe-li hodnoty rezistorů a napětí, pro proudy platí:

$$I_1 = \frac{R_3 U_{e2}}{J}$$

$$I_2 = \frac{R_3 U_{e2} + R_1 U_{e2}}{J}$$

$$I_3 = \frac{R_1 U_{e2}}{J}$$

Provedli jsme 3 měření pro různá napětí a naměřené proudy porovnali s vypočtenými (tab. 2)

Tab. 2

č. měř.	$\frac{U_2}{V}$	naměřené hodnoty			vypočtené hodnoty		
		$\frac{I_1}{mA}$	$\frac{I_2}{mA}$	$\frac{I_3}{mA}$	$\frac{I_1}{mA}$	$\frac{I_2}{mA}$	$\frac{I_3}{mA}$
1	10,0						
2	13,0						
3	16,0						

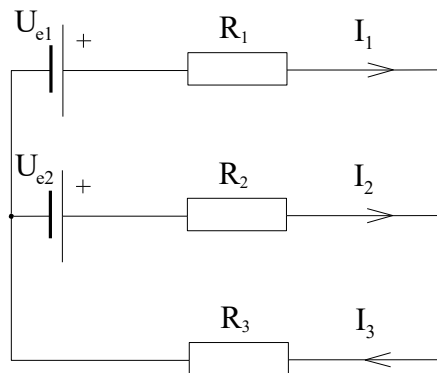
Výpočet pro 1. řádek:

$$I_1 = \frac{R_3 U_{e2}}{J} =$$

$$I_2 = \frac{R_3 U_{e2} + R_1 U_{e2}}{J} =$$

$$I_3 = \frac{R_1 U_{e2}}{J} =$$

Pro **úkol 3** sestrojíme obvod podle obr. 3



Obr. 3

Známe-li hodnoty rezistorů a napětí, pro proudy platí:

$$I_1 = \frac{R_3(U_{e1} - U_{e2}) + R_2 U_{e1}}{J}$$

$$I_2 = \frac{R_3(U_{e2} - U_{e1}) + R_1 U_{e2}}{J}$$

$$I_3 = \frac{R_2 U_{e1} + R_1 U_{e2}}{J}$$

Provedli jsme 4 měření pro různá napětí a naměřené proudy porovnali s vypočtenými (tab. 3)

Tab. 3

č. měř.	$\frac{U_1}{V}$	$\frac{U_2}{V}$	naměřené hodnoty			vypočtené hodnoty		
			$\frac{I_1}{mA}$	$\frac{I_2}{mA}$	$\frac{I_3}{mA}$	$\frac{I_1}{mA}$	$\frac{I_2}{mA}$	$\frac{I_3}{mA}$
1	5,00	9,00						
2	5,00	12,0						
3	5,00		0,00					
4	5,00			0,00				

Výpočet pro 1. řádek:

$$I_1 = \frac{R_3(U_{e1} - U_{e2}) + R_2 U_{e1}}{J} =$$

$$I_2 = \frac{R_3(U_{e2} - U_{e1}) + R_1 U_{e2}}{J} =$$

$$I_3 = \frac{R_2 U_{e1} + R_1 U_{e2}}{J} =$$

Závěr:

V tabulkách jsme porovnali hodnoty naměřené s hodnotami vypočtenými. Při bližším pohledu můžeme říci, že měření bylo správně provedeno, jelikož odchylka mezi hodnotami vypočtenými a naměřenými je menší než ... %.