

E4 Zatěžovací charakteristika zdroje. (Ohmův zákon pro uzavřený obvod) Voltampérová charakteristika spotřebiče.

Zdroj napětí / např. galvanický článek/, jehož svorky nejsou propojeny žádným vodičem, nazýváme *nezatížený zdroj* a napětí na svorkách *elektromotorické napětí zdroje*. Naopak zdroj, který dodává do vnějšího obvodu proud, nazýváme *zatížený*. Uzavřený elektrický obvod /obr.2/ se skládá ze dvou částí. Vnější část obvodu tvoří rezistory, vodiče apod. Této části přiřazujeme vnější odpor obvodu R . Vodivý prostor mezi svorkami uvnitř zdroje tvoří vnitřní část obvodu, kterému přiřazujeme *vnitřní odpor zdroje* R_i . Oběma částmi uzavřeného

obvodu protéká proud I . Je-li U napětí na vnější a U_i na vnitřní části obvodu, potom z principu zachování energie / $E = UQ$ / vyplývá :

$$U_e Q = UQ + U_i Q$$

Neboli

$$U_e = U + U_i$$

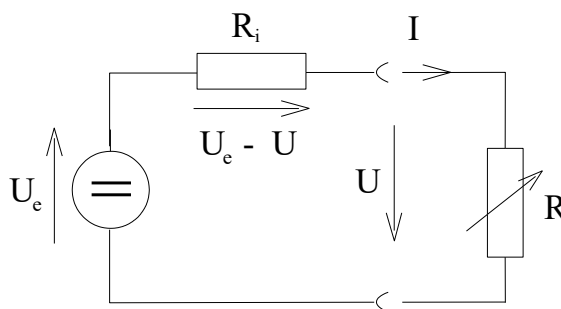
Z Ohmova zákona

$$U = RI$$

$$U_i = R_i I$$

Potom $U_e = RI + R_i I$

Po úpravě $I = \frac{U_e}{R + R_i}$



obr.1

Proud v uzavřeném obvodu se rovná podílu elektromotorického napětí zdroje a součtu odporů vnější a vnitřní části obvodu.

Uvedená formulace se nazývá **Ohmův zákon pro uzavřený obvod**. Veličinu $U = RI$ nazýváme *svorkové napětí zdroje*, veličina $U_i = R_i I$ je úbytek napětí na zdroji.

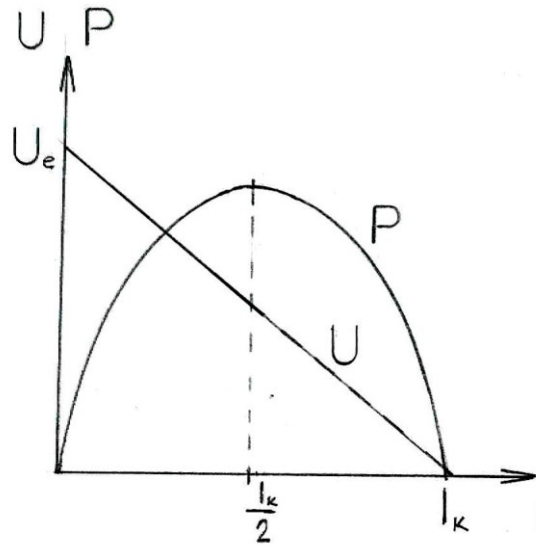
Podle hodnoty vnitřního odporu R rozlišujeme *tvrdé zdroje* napětí s nepatrným R a *měkké zdroje* napětí s větším R .

Pro $I = 0$ /nezatížený zdroj/ je $U = U_e$

Pro tzv. *zkrat*, tj. pro $R = 0$, je $U = 0$. V tomto případě teče obvodem *zkratový proud* I_k

Zatěžovací charakteristika zdroje je graf závislosti svorkového napětí zdroje na odebíraném proudu.

Obr. 2



Výkon ve spotřebiči

$$P = UI = (U_e - R_i I)I = U_e I - R_i I^2$$

závisí na velikosti proudu kvadraticky, grafem je tedy parabola. Maximálního výkonu dosáhneme, když

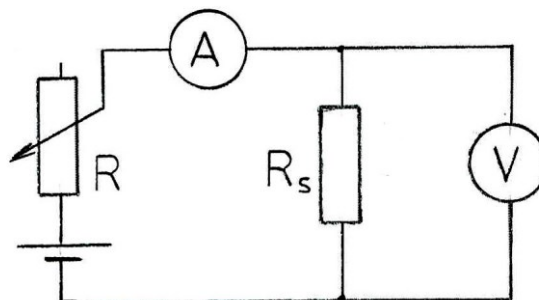
$$I = \frac{I_k}{2} = \frac{U_e}{2R_i}$$

V takovém případě je $R = R_i$ a maximální výkon je

$$P_{\max} = \frac{U_e^2}{4R_i}$$

Voltampérová charakteristika spotřebiče je graf závislosti proudu, který prochází spotřebičem, a napětí na spotřebiči, tj. $I = f(U)$

Pro měření použijeme zapojení na obr.3



Spotřebič je znázorněn jako odpor R_s . Proud regulujeme reostatem R .

Technické rezistory jsou vyrobeny z materiálů s malým teplotním součinitelem odporu a mají velký povrch, takže se ohřívají málo. Proto jejich voltampérová charakteristika je grafem přímé úměrnosti.

Žárovka má wolframové vlákno, které se průchodem proudu silně zahřívá a jeho odpor za provozu je několikanásobně větší než za studena. Proto voltampérová charakteristika není lineární.

Pomůcky :

voltmetr; ampérmetr; plochá baterie, síťový adaptér, reostat, odpory, žárovky, solární článek, spojovací vodiče

Úkoly :

1. Změřte zatěžovací charakteristiku baterie a síťového adaptéru. Maximální zatěžovací proud zvolte pro pokles elektromotorického napětí na polovinu. Zkratový proud a vnitřní odpor stanovte z grafu závislosti zatěžovací charakteristiky zdroje.
2. Pro solární článek změřte celý průběh zatěžovací charakteristiky a znázorněte rovněž průběh výkonu zdroje.
3. Proměřte voltampérovou charakteristiku žárovky.