

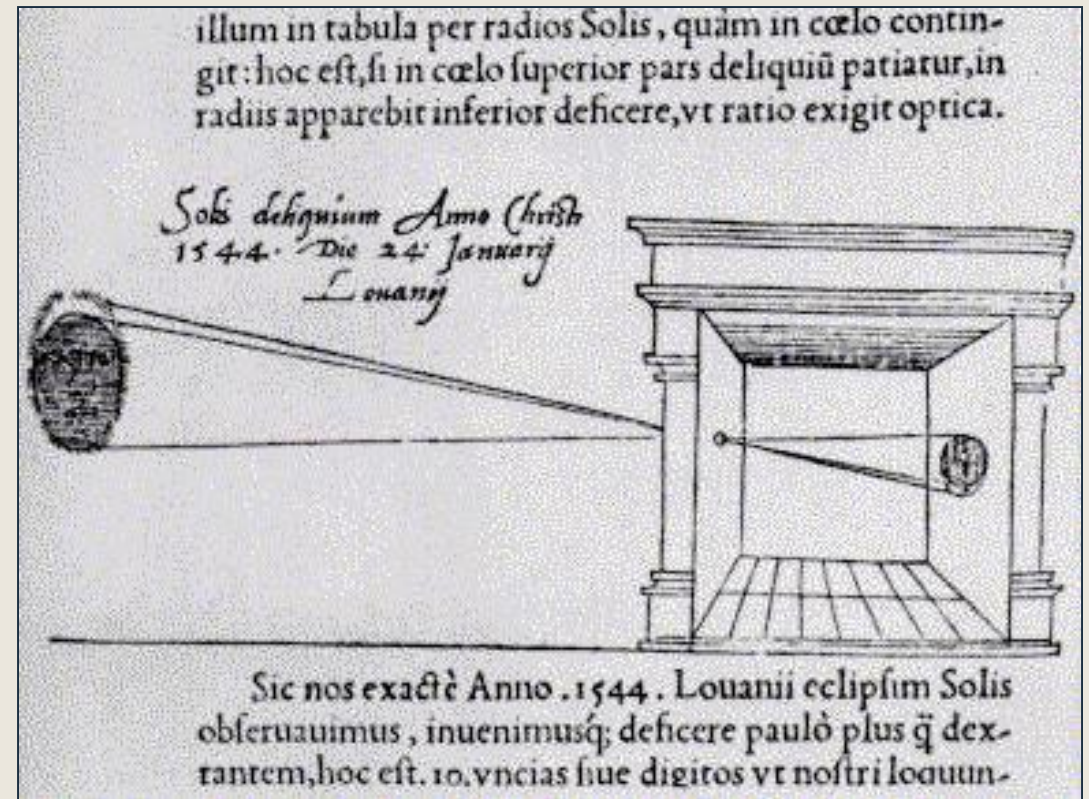
PRAKTICKÁ ASTRONOMIE

astronomická fotografie (klasická a CCD),
systematické snímání oblohy robotickými dalekohledy

cvičení
camera obscura,
klasický fotoaparát s filmem, digitální fotoaparát,
CCD kamera – pořízení astronomických snímků

trocha historie

- slovo „kamera” pochází z „*camera obscura*“ (temná komora)
- kresba - Gemma Frisius
 - *De Radio Astronomica et Geometrica* (1545)
- Thomas Wedgwood (1771-1805) a Sir Humphry Davis
 - na konci 18. století první pokusy s fotocitlivostí sloučenin stříbra



trocha historie

- Louis Daguerre, pokračovatel prací Niépce, představuje svou techniku 1839
- mezi prvními byla i daguerrotypie Měsíce, F. Arago (astronom+politik) předvídal použitelnost k astronomickým účelům
- [daguerrotypie](#)
- 1842 první „snímek“ Slunce



trocha historie

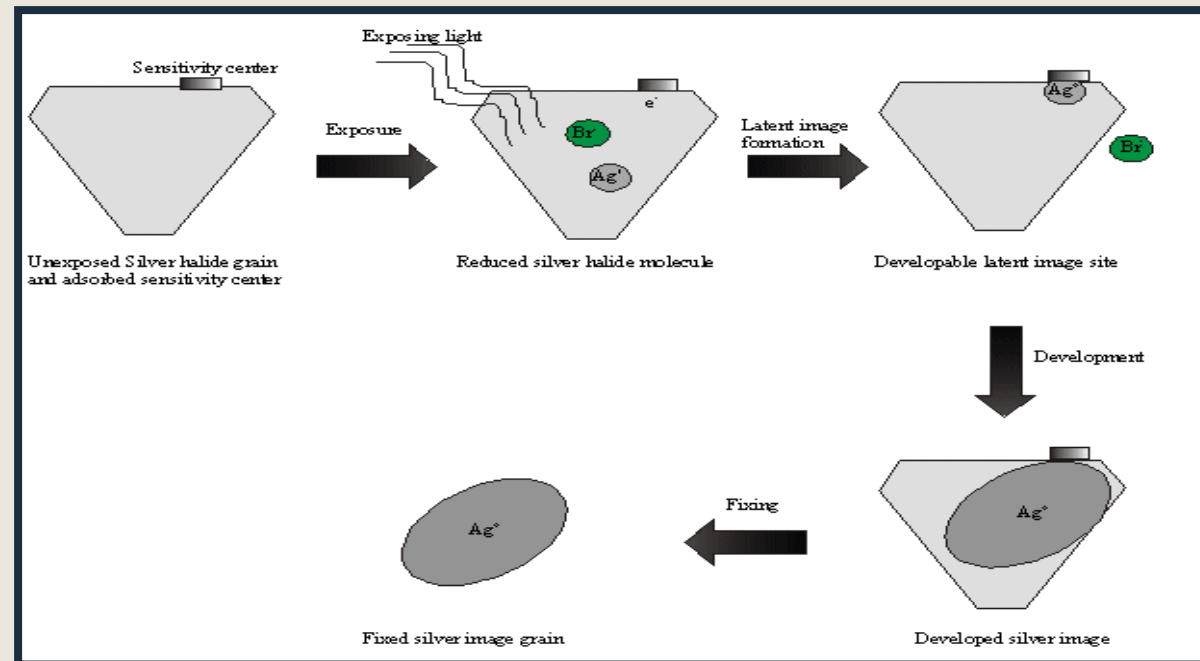
- 1843 J. W. Draper v USA, slun. spektrum
- 1842 Rakušan Majocchi, část. zatmění S
- 1850 Vega – daguerrotypie
- 1857 Alcor+Mizar
- 1872 Vega, spektrum, H. Draper
- 1874 Francouz Janssen, přechod V přes S
- 1880 M 42, H. Draper, 1. mlhovina
- 1882 M 42, W. Huggins, 1. spektrum
- 1884 1. foto M 31
- 1885 objev 1. mlhoviny fot. metodou, „závoj“ Plejád
- [historie v kostce](#)



pohled fyzika

- pořízení fotografie je poměrně složitý chemický proces, detailně neprobádaný
- celá procedura je velmi složitá a tedy i náchylná na chyby, mnohdy se její užití blíží více alchymii než vědě 😊
- klasická fotografie – zrna AgBr o velikosti cca μm ve vrstvě želatiny na skle nebo plastu
- astronomie – fotografické desky

pohled fyzika



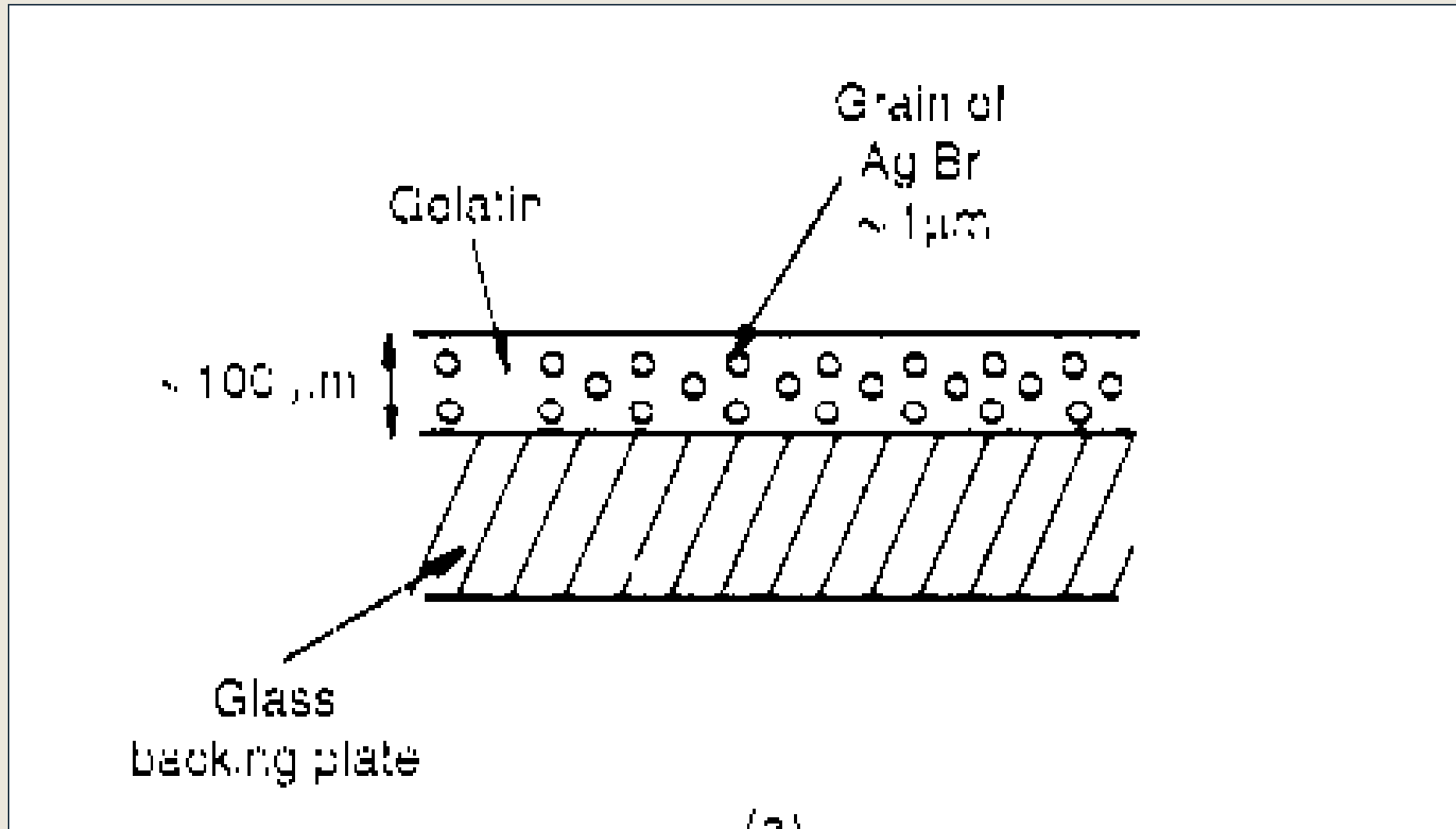
The silver ion can then combine with the electron to produce a silver atom.



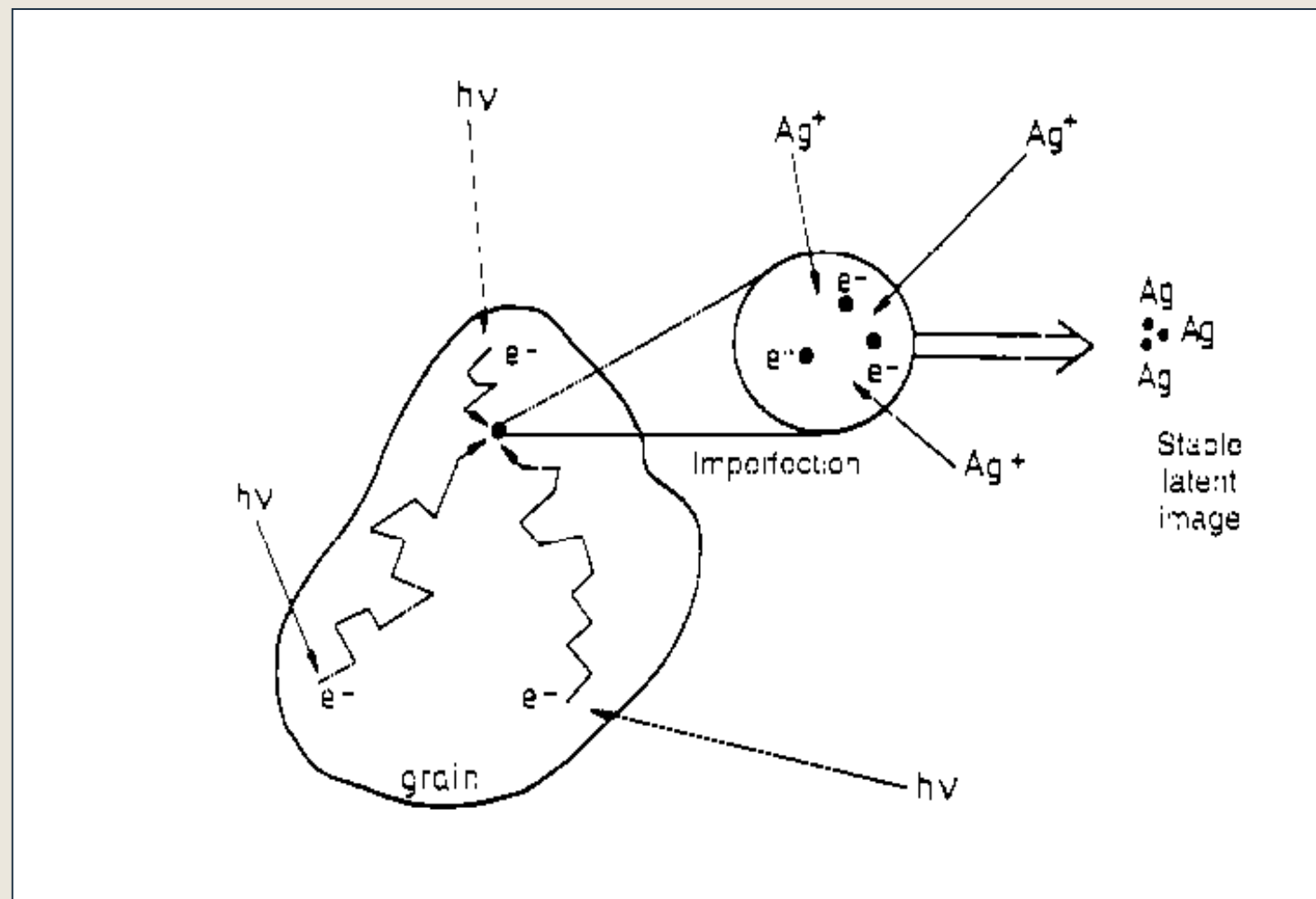
pohled fyzika

- celý fotografický proces má několik fází:
 - vznik „latentního“ obrazu
 - vyvolání – zesílení latentního obrazu
 - ukončení zesilování
 - stabilizace – ustálení
- nevýhody:
 - velmi malá účinnost (max. 4% - 10%)
 - nelineární „odezva“
 - vnitřní rozptyl
- výhoda – velká plocha

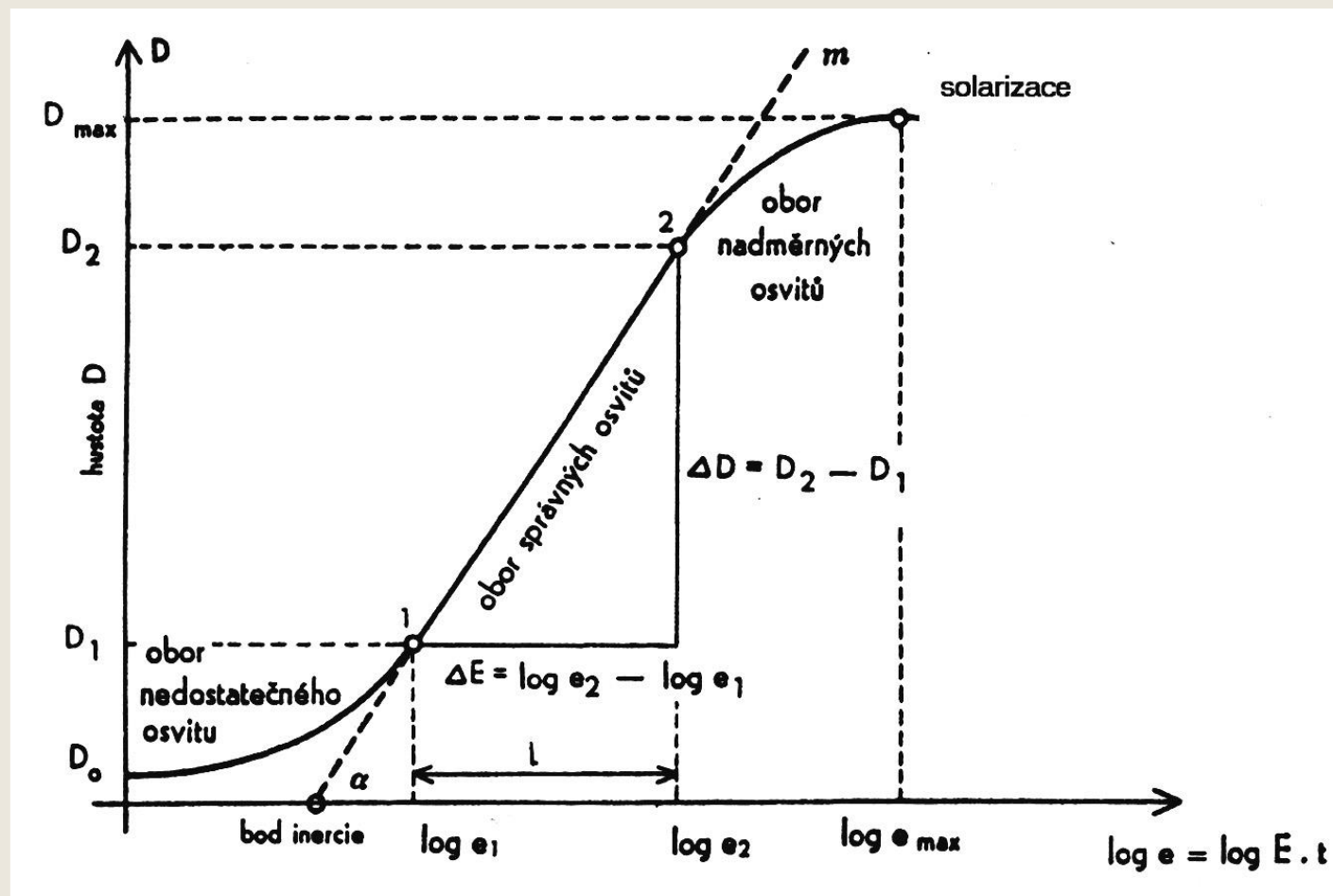
průřez fotografickou deskou



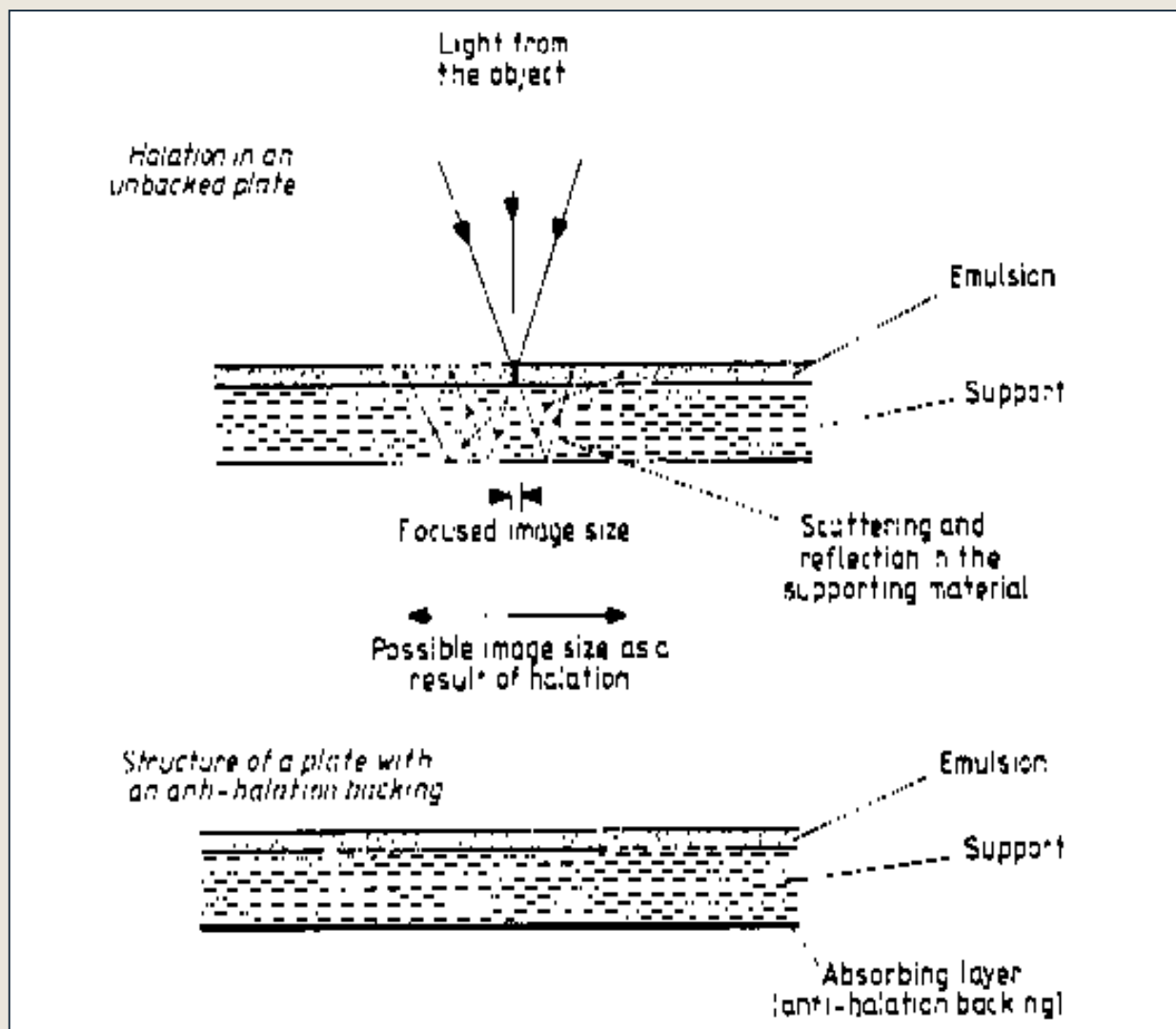
vznik latentního obrazu



hustota zčernání – „denzita“ a její závislost na délce expozice

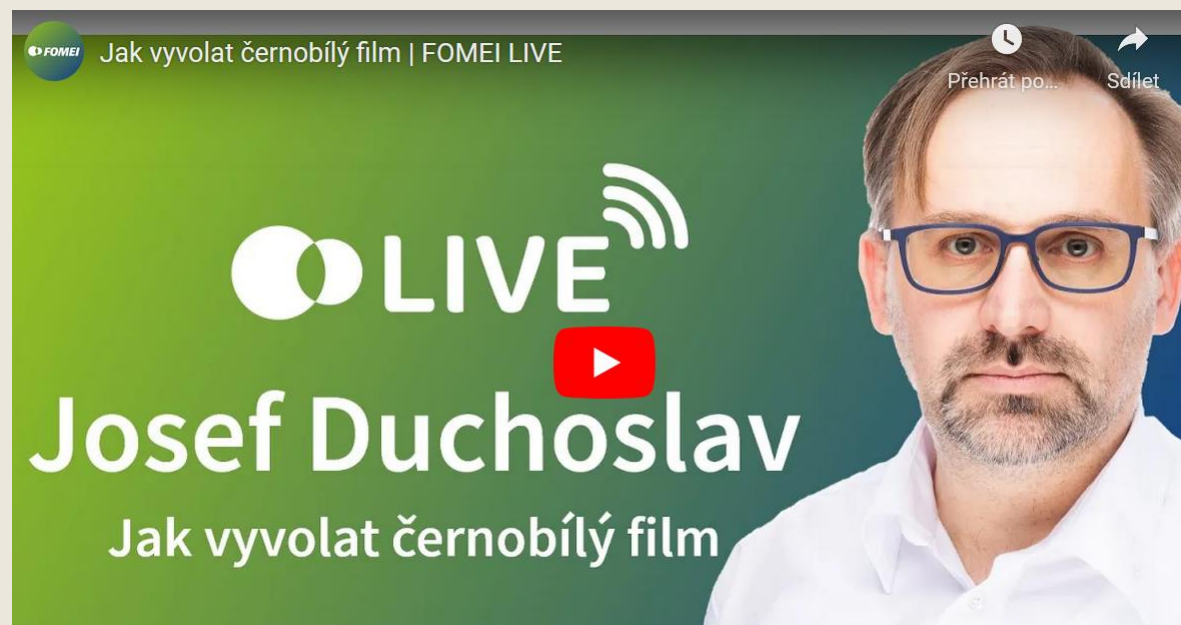


odstranění vzniku „halo“



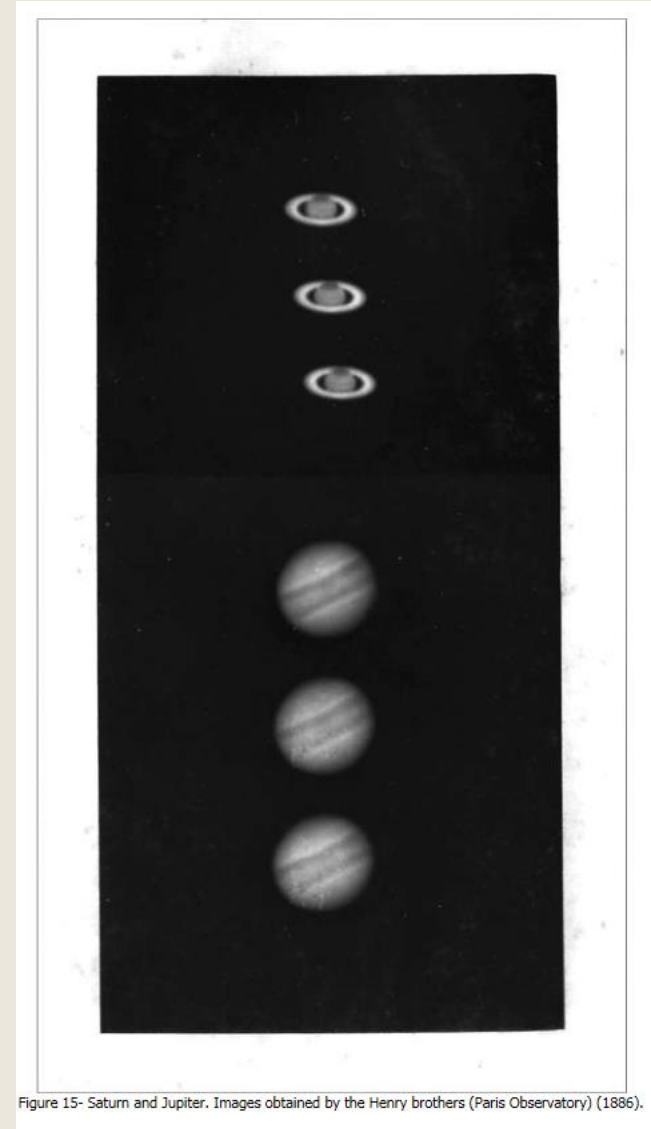
fotografický proces v praxi

- <https://www.fomei.com/blog/rady-a-navody-20>



fotografická emulze v astronomii

- fotografické atlasy, podklady pro atlasy
- astrometrie
- dokumentace astronomických jevů
- pořizování spekter
- astrofotografie „pro radost“
 - černobílá
 - barevná (ovšem věrnost barev je samostatná kapitola)

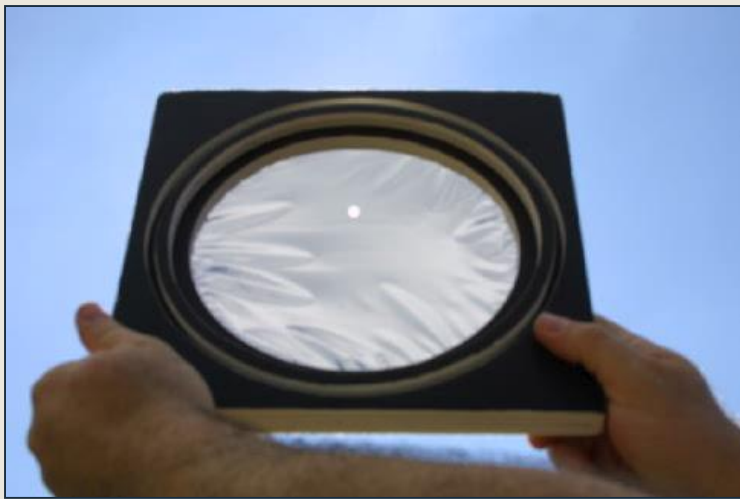


základy praktické astrofotografie

- „z ruky“
- pevný stativ
- na montáži dalekohledu
- v ohnisku
- mimo ohnisko
- projekce

„z ruky“

- libovolný fotoaparát
- scenérie s krajinou, instruktážní foto, východy, západy těles SS



návod na bezpečné pozorování Slunce



Měsíc s barevnou oblačností

pevný stativ

- fotoaparát „se závitem“
- drátěná spoušť
- „dráhy“ hvězd, meteorické roje, polární záře, družice, zatmění



vycházející Orion

užitečný vzorec

$$E = 550 / (F \cdot \cos D)$$

E = expoziční čas v sekundách

F = ohnisková vzdálenost objektivu v mm

D = deklinace objektu ve stupních

příklady

pro 58 mm objektiv...

dekl. max. exp. „bez drah“

10° 9 sec

30° 11 sec

50° 14 sec

70° 27 sec

90° Infinity!

stativ

date: 24 November 2001,
approx. 5:20am MST

location: Warner/Pines
Cabin, Westcliffe, CO

setup: Canon EOS D30

film: none, digital

exposure: 10 @ 15sec each
about 30sec apart

comments: used Adobe
Photoshop 6 and
ImageReady 3.0; note the
head of Draco rising!



východ Měsíce

58mm, F2, 3 sec, KG ASA 200



Plejády 1

SLR 135mm, F2.8, 22 sec, ASA 1000 KRG



Plejády 2

SLR 135mm, F2.8, 2 min, ASA 1000 KRG



Plejády 3

SLR 135mm, F2.8, 10 min, ASA 1000 KRG



Hale Bopp

58mm, F2, 2 min, KG ASA 200



Leonidy 1999

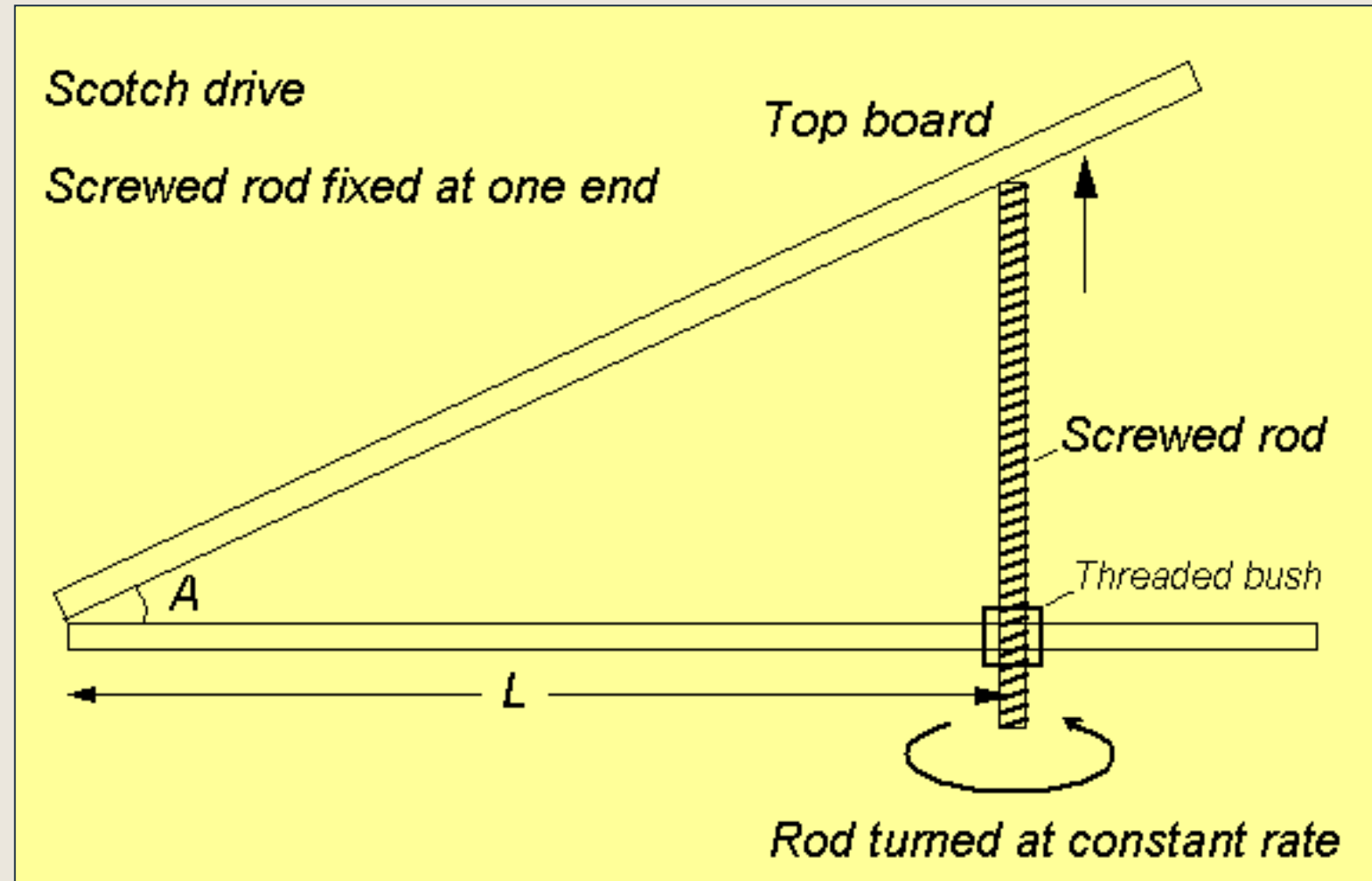
50mm 01:54:45 18.11.99, cca 14 meteorů



na montáži dalekohledu

- fotoaparát „se závitem“
- drátěná spoušť
- dalekohled s montáží nebo montáž (vybavená pohonem)
- snímky souhvězdí, komety

paralaktický stůl



souhvězdí Orion

ruční pohon, 45 min, Kodak Gold 400



v ohnisku

- fotoaparát „se závitem“ a odnímatelným objektivem
- drátěná spoušť
- potřebné mezikroužky
- dalekohled s montáží a pohonem
- dalekohled se stává objektivem fotoaparátu
- detaily na Měsíci, planety, objekty vzdáleného vesmíru

mimo ohnisko

- fotoaparát nebo kamera
- adaptér k upevnění před okulár
- Měsíc, planety

princip metody

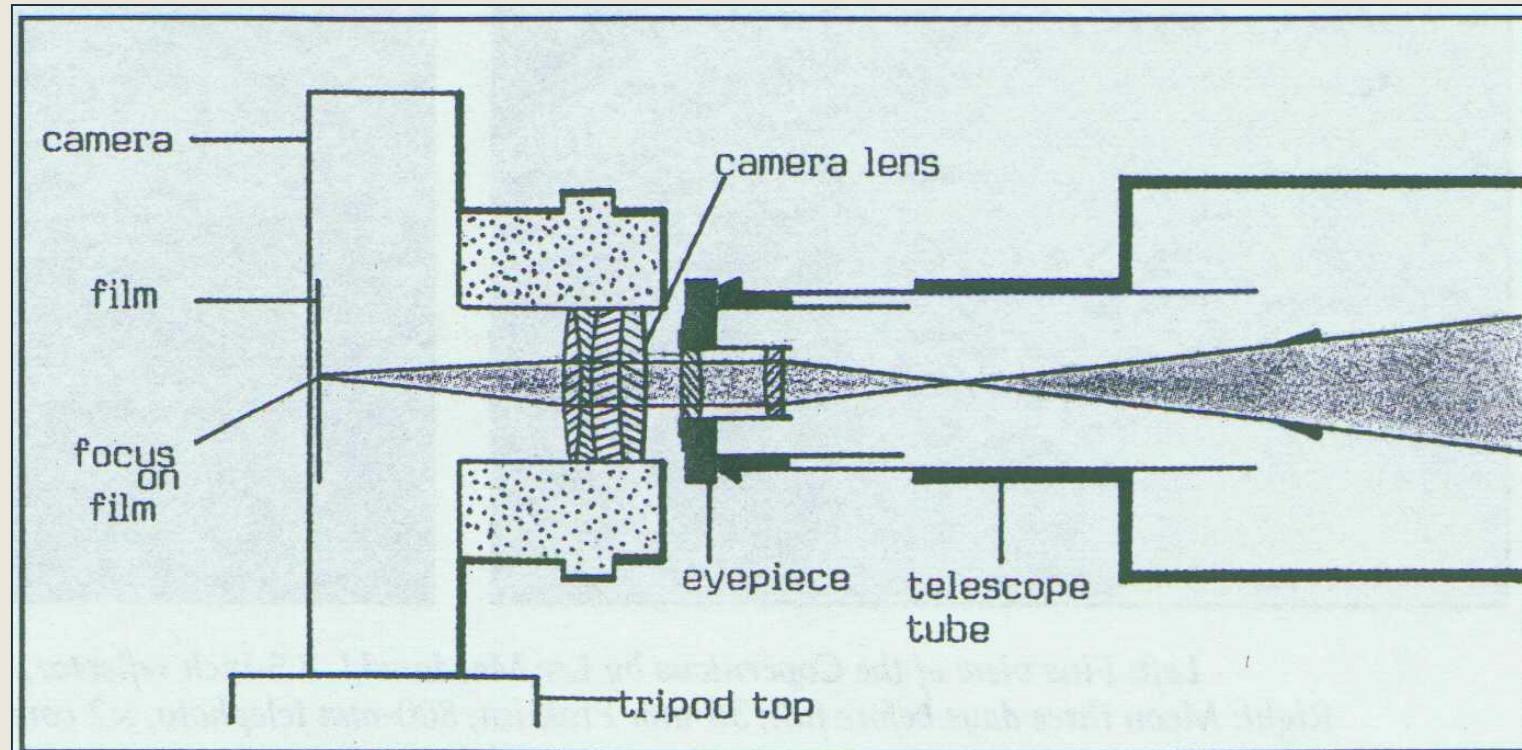
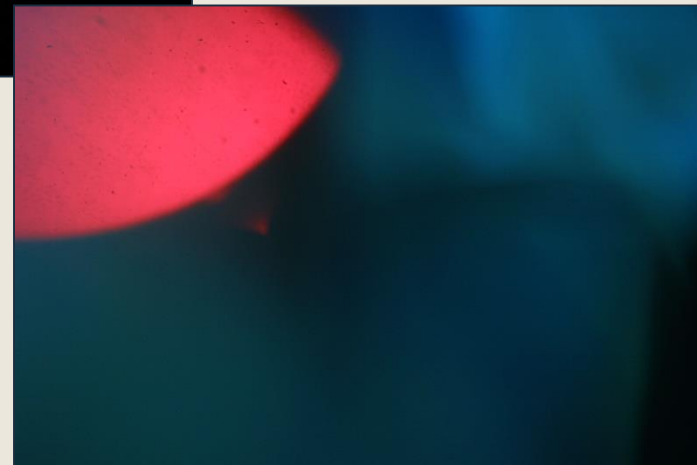
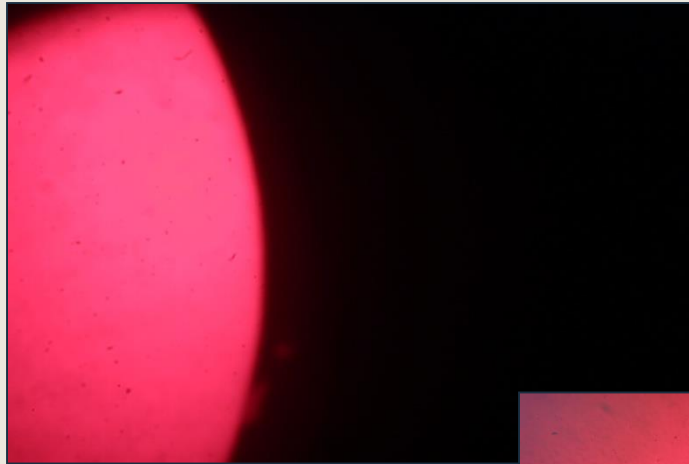
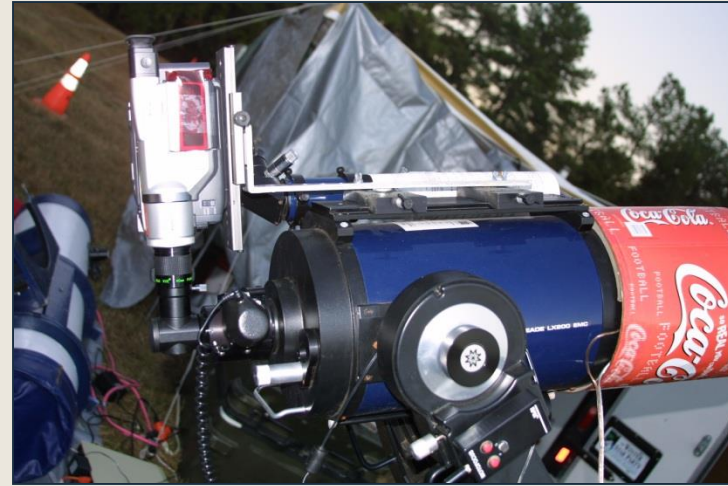


Diagram 1: The arrangement of camera and eyepiece in the afocal method.

mimo ohnisko

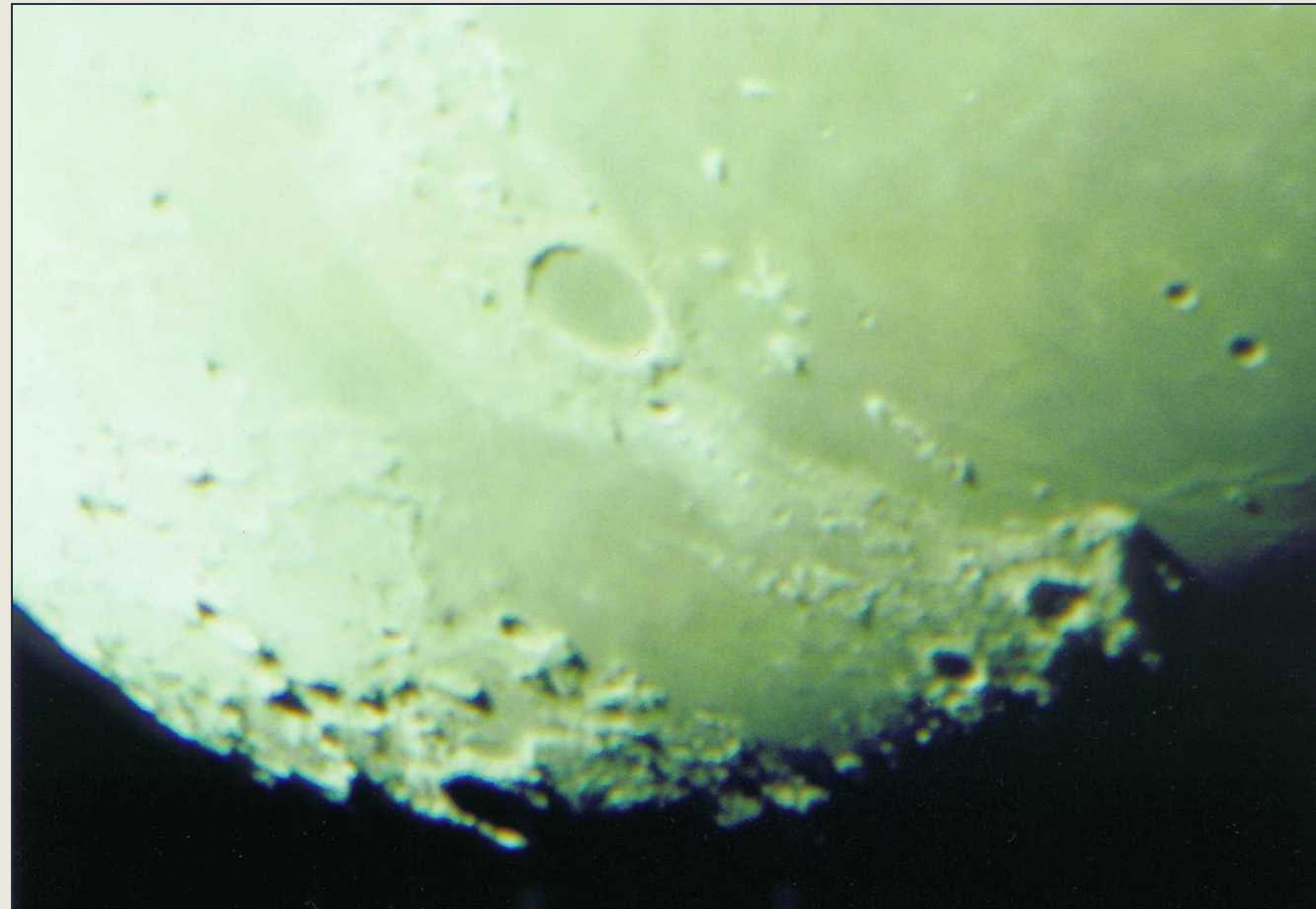


ilustrační foto – metoda mimo ohnisko
a „na zádech“



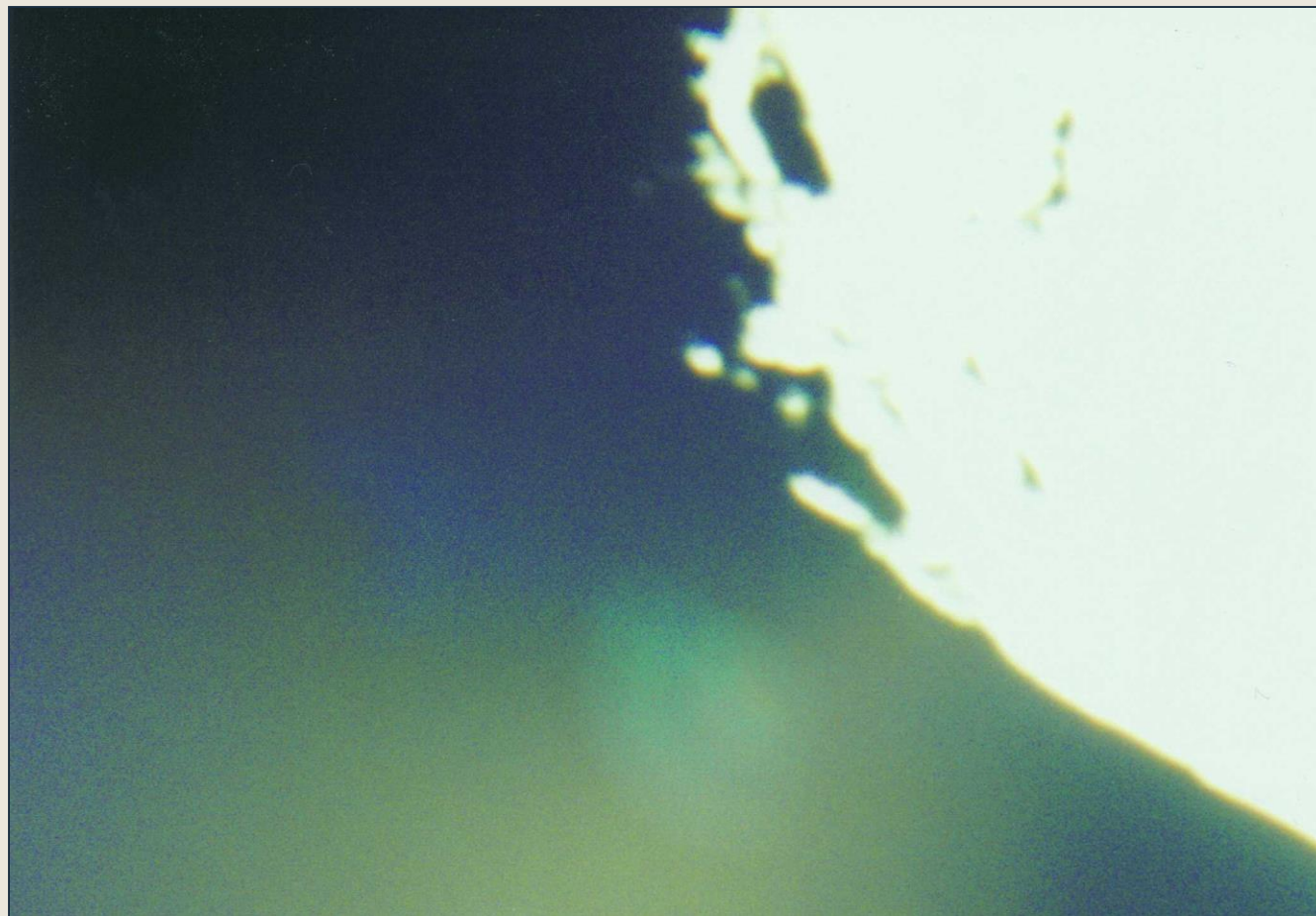
Měsíc – mimo ohnisko

SLR 135mm, F2.8, 1 sec, LX200, 18mm EP



mimo ohnisko

SLR 135mm, F2.8, 3 sec, LX200, 26mm EP



Saturn mimo ohnisko

SLR 135mm, F2.8, 10 sec, LX200, 18mm EP



projekce

- fotoaparát „se závitem“ a odnímatelným objektivem
- drátěná spoušť
- potřebné mezikroužky
- dalekohled s montáží a pohonem
- detaily povrchu Měsíce, planety, objekty vzdáleného vesmíru

film versus polovodič (digi)

- větší rozlišení
- odolnější, mohou být zcela mechanické bez nároků na energii
- lze naskenovat k dalšímu digitálnímu zpracování
- snadnější nastavení
- malé rozměry
- okamžitý výsledek
- závislé na zdroji energie (kritické v zimě)
- digitální výstup

příklady



příklady



příklady



příklady



o.k.



další texty o astrofotografii

- [seriál ing. Martina Myslivce](#)
- [David Malin](#)
- [Catching the Light](#)

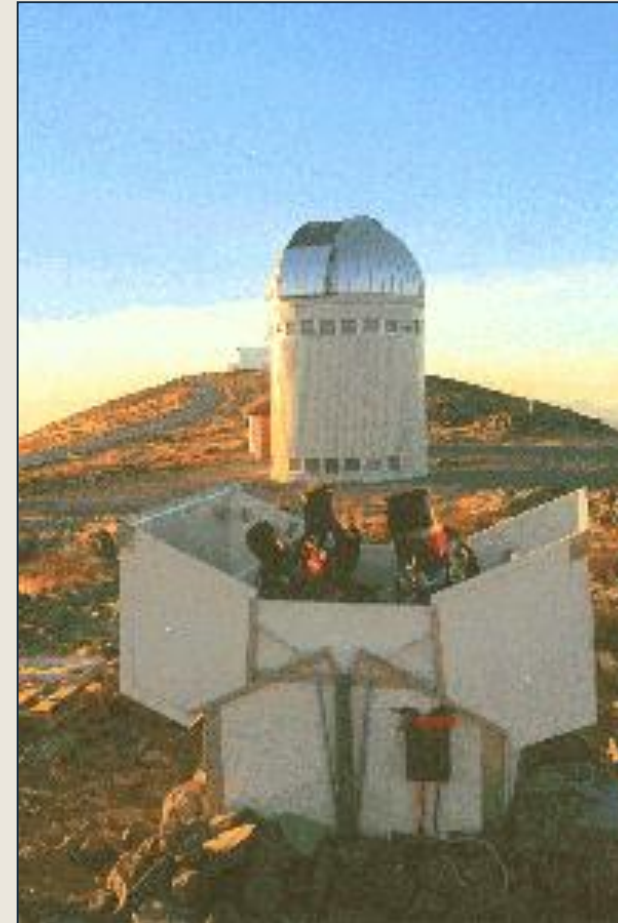


barevné snímky CCD kamerou

- s filtry RGB
- velmi přesné zaostření
- digitální zpracování
- software IRIS nebo AIP4WIN
- <http://astrofotky.cz>
- <https://www.facebook.com/groups/astrofotky>

systematické snímkování oblohy robotickými dalekohledy

- ASAS
- další projekty



astrofotografie všeho druhu

- John Settle mywebpages.comcast.net/jjs-cts/
- Greg Piepol www.sungazer.net/
- Jeff Forsyth WWW.TeamForsyth.com/
- Steve Robinson www.highenergyastro.homestead.com/
- Guy Brandenburg home.earthlink.net/~gfbranden/GFB_Home_Page.html
- Doug Healy www.dougsimages.com/
- Elizabeth Warner www.astro.umd.edu/~warnerem/
- Will Stewart home.earthlink.net/~v_stewart/astro/Astro_gallery.html
- Fred Espenak www.MrEclipse.com/
- Bob Pinkham members.aol.com/_ht_a/olympusomfind/myhomepage/photo.html
- Geoff Chester jeffhotep.home.comcast.net/astro/astropix.html
- Tom Kennedy www.tomkenedy.org/Astronomy.htm

astrofotografie všeho druhu

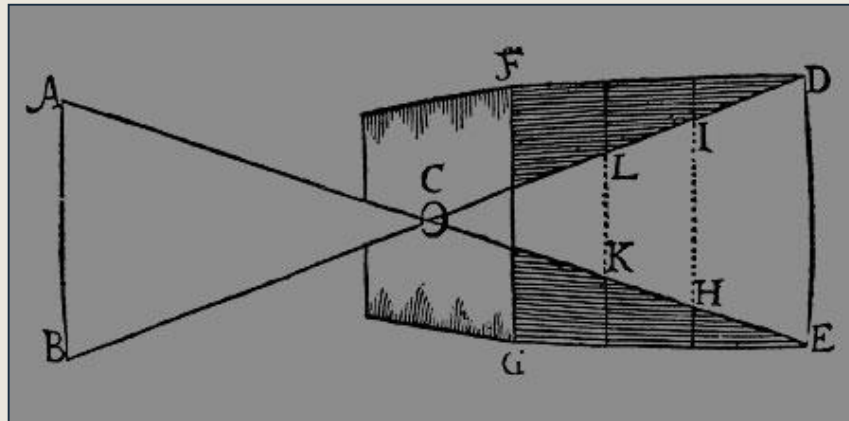
- Jerry Lodriguss www.astropix.com/
- Jason Ware www.galaxyphoto.com/
- Matt BenDaniel starmatt.com/
- Chuck Vaughn astrophotography.aa6g.org/
- Russel Croman www.rc-astro.com/
- Robert Gendler www.robgendlerastropics.com/
- Michael Covington www.covingtoninnovations.com/astro/
- Canon www.canon.co.jp/Imaging/astro/index-e.html
- Sky & Telescope skyandtelescope.com/howto/imaging/default.asp

cvičení

- camera obscura,
- klasický fotoaparát s filmem, digitální fotoaparát,
- CCD kamera – pořízení astronomických snímků

camera obscura

- <http://www.pinhole.cz/>
- výzva – camera obscura a astronomie?





... FINIS MAJOR ...