

E3 Voltmetr a ampérmetr, vnitřní odpor, změna rozsahu, cejchování.

Voltmetr zapojujeme paralelně ke spotřebiči. Abychom mohli proud procházející voltmetrem zanedbat, musí být jeho odpor co největší. Ampérmetr zapojujeme do série se spotřebičem. Aby na něm vznikalo jen zanedbatelné napětí, musí být jeho odpor co nejmenší.

Základem většiny ručkových měřících přístrojů je citlivý *magnetoelektrický galvanometr*, v němž se využívá silové působení magnetického pole na vodič s proudem, který protéká cívkou přístroje. Plná výchylka ručky galvanometru nastane už při malém proudu I_G , na galvanometru je přitom malé napětí U_G . Tyto hodnoty představují základní rozsah galvanometru. Odpor galvanometru je

$$R_G = \frac{U_G}{I_G}$$

a představuje *vnitřní odpor*. (Příklad: $U_G = 100$ mV, $I_G = 100$ μ A, pak $R_G = 1$ k Ω).

Voltmetr získáme sériovým spojením galvanometru a *předřadného rezistoru* o odporu R_p (obr. 1). Oběma prochází stejný proud I_G . Má-li být napěťový rozsah voltmetru n -krát větší než rozsah samotného galvanometru,

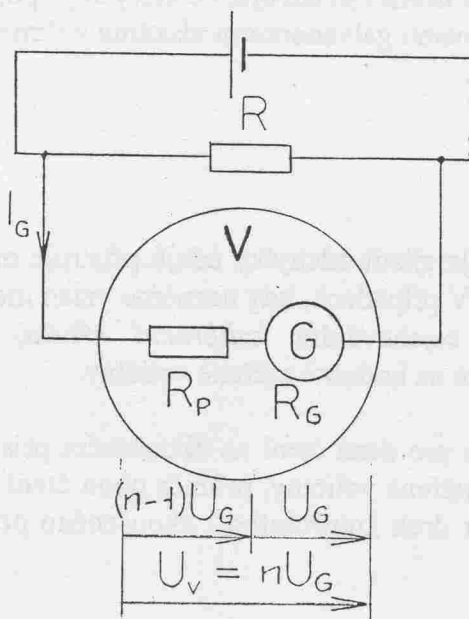
$$U_V = nU_G,$$

musí platit

$$U_V = nU_G = nR_G I_G = R_p I_G + R_G I_G$$

$$R_p = (n-1)R_G$$

Odpor celého voltmetru je $R_p + R_G$.



Obr. 1

Ampérmetr vznikne paralelním spojením galvanometru a rezistoru R_B zvaného *bočník*. Na galvanometru i na bočníku je stejné napětí U_G (obr.2). Má-li být proudový rozsah ampérmetru n -krát větší než rozsah samotného galvanometru,

$$I_A = nI_G,$$

musí platit

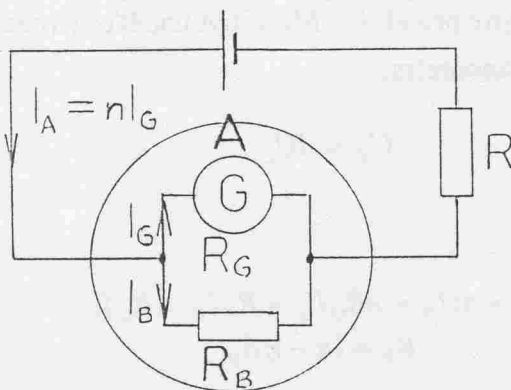
$$I_A = nI_G = I_G + I_B$$

$$I_B = \frac{U_G}{R_B} = (n-1)I_G = (n-1) \frac{U_G}{R_G}$$

$$R_B = \frac{R_G}{n-1}$$

Odpor celého ampérmetru $R_A = \frac{R_B R_G}{R_B + R_G}$

Obr. 2



V praxi často používáme **univerzální měřicí přístroje**, ve kterých připojováním různých předřadných odporů a bočníků k jedinému galvanometru získáme voltmetr nebo ampérmetr s rozsahem, který právě potřebujeme.

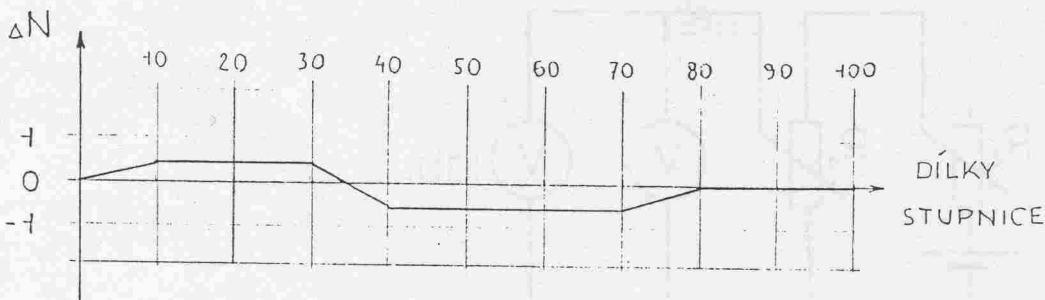
Cejchování měřících přístrojů

Úkolem cejchovných měření je zjistit odchylky údajů přístroje od správných hodnot a získat *korekční křivky* nebo tabulky. V případech, kdy neznáme vztah mezi stupnicí přístroje a měřenou veličinou, zjišťujeme cejchováním *kalibrační křivku*, která je grafickým znázorněním závislosti údaje přístroje na hodnotě měřené veličiny.

V cejchovní tabulce uvádíme pro daná čtení na zkoušeném přístroji čtení na přístroji normálovém při vzrůstu a poklesu měřené veličiny, průměr obou čtení a vypočítanou chybu. K cejchovní tabulce je třeba připojit druh kontrolního i zkoušeného přístroje a jejich přesné označení, datum cejchování.

Pro lepší názornost se z cejchovní tabulky sestrojuje korekční křivka / obr.3 /. Je to závislost opravy ΔN na údajích zkoušeného přístroje. Oprava (korekce) je hodnota, kterou musíme přičíst k naměřené hodnotě N , abychom dostali její správnou hodnotu S , tedy

$$S = N + \Delta N$$

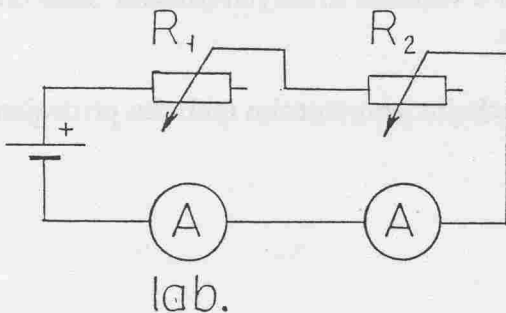


Obr.3

Podle dostupnosti přesných normálových přístrojů můžeme vybrat jednu z následujících metod .

Cejchování ampérmetru ampérmetrem

Cejchovaný přístroj a normálový přístroj zapojíme do série. Abychom dosáhli jemných změn proudu v obvodu, použijeme k regulaci dva posuvné odpory. Jeden z odporů R_1, R_2 je velký, druhý je srovnatelný s vnitřním odporem přístrojů. Rezistorem o velkém odporu regulujeme proud hrubě, regulací malého odporu jemně tak, abychom dosáhli přesného krytí dílku stupnice a ukazatele. Obr.4

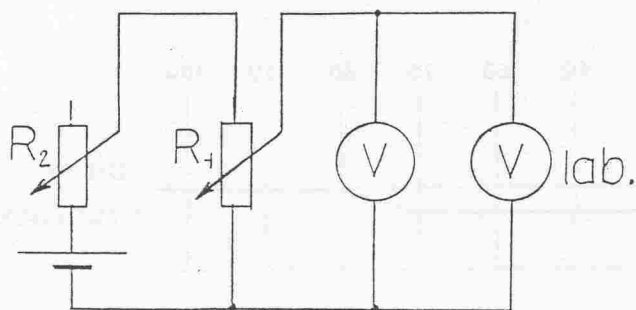


Obr.4

Cejchování voltmetru voltmetrem

K paralelnímu zapojení obou voltmetrů (cejchovaný V a přesný NV) přivádíme napětí z potenciometru R_1 . Nestačí-li samotný potenciometr R_1 k dostatečně jemnému nastavení napětí na voltmetru, připojíme do obvodu potenciometr R_2 o větším odporu, než je odpor R_1 .

Obr. 5



Úkoly :

1. Určete vnitřní odpor galvanometru. Protože I je velmi malý, dbejte zvýšené opatrnosti.
2. Z galvanometru sestrojte ampérmetr a voltmetr určených rozsahů. Jako předřadníku a bočníku použijte odporovou dekádu.
3. Přístroj s upraveným rozsahem ocejchujte laboratorním měřicím přístrojem a sestrojte korekční křivku.

Pomůcky :

Galvanometr, zdroj stejnosměrného napětí, reostat, odporová dekáda, lab. Voltmetr a ampérmetr, spojovací vodiče.