

7. Vizuální optické soustavy - lupa, mikroskop.

Úvod.

Optické soustavy, užívající jako detektoru oka, se nazývají vizuální optické soustavy.

Mezi nejznámější patří dalekohled, určený pro pozorování vzdálených předmětů, lupa a mikroskop, určené pro pozorování malých blízkých předmětů.

Vizuální optické soustavy umožňují pozorovat obraz předmětu pod větším zorným úhlem, než při pozorování prostým okem.

Jednou ze základních charakteristik oka je jeho rozlišovací mez. Bod se zobrazí na sítnici jako malý rozptylový kroužek. Dva body rozeznáme jako různé, jestliže mezi jejich rozptylovými kroužky leží alespoň jeden čípek - to nastává tehdy, je-li úhel mezi paprsky /od obou bodů/ vstupujícími do oka asi 1 /při ideálním osvětlení/.

Při pozorování předmětu prostým okem je nejmenší vzdálenost y dvou bodů okem ještě rozlišitelných dána úhlovou rozlišovací mezí oka a vzdáleností předmětu od oka - zpravidla předpokládáme, že předmět je v konvenční zrakové vzdálenosti 25 cm. Pak pro lineární rozlišovací mez oka y vychází /ověřte/

$$y = 0.1 \text{ mm}.$$

a/ Určení zvětšení lupy.

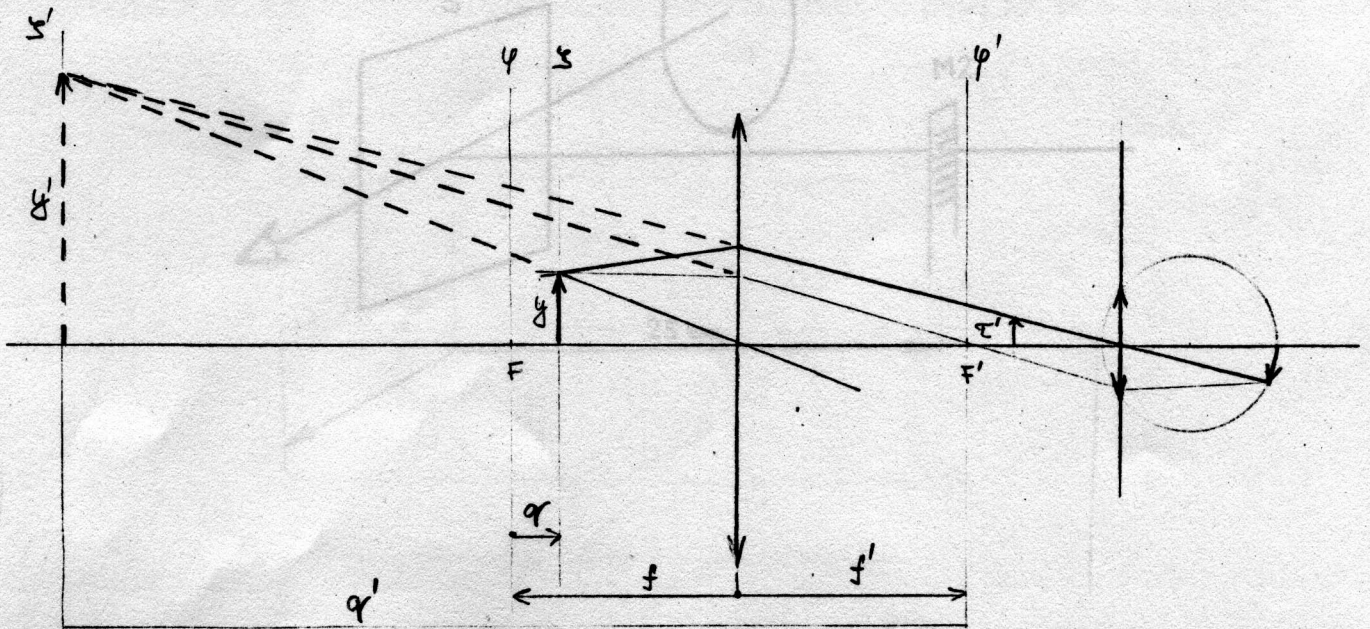
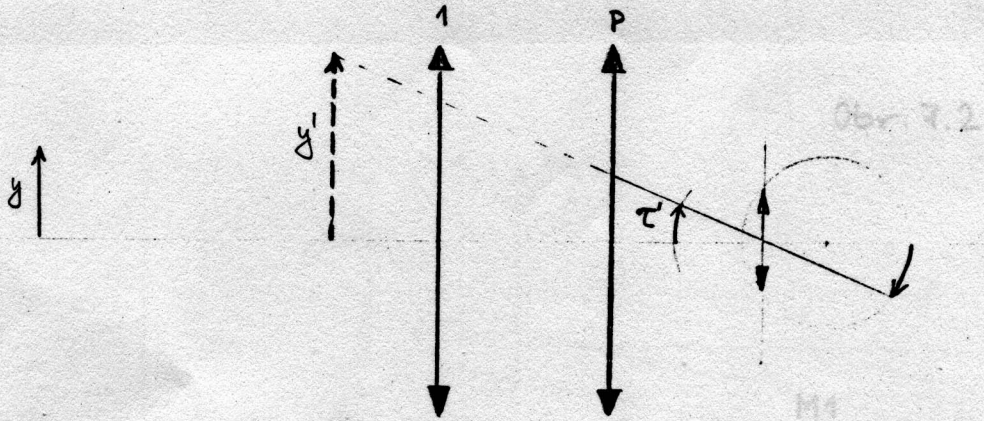
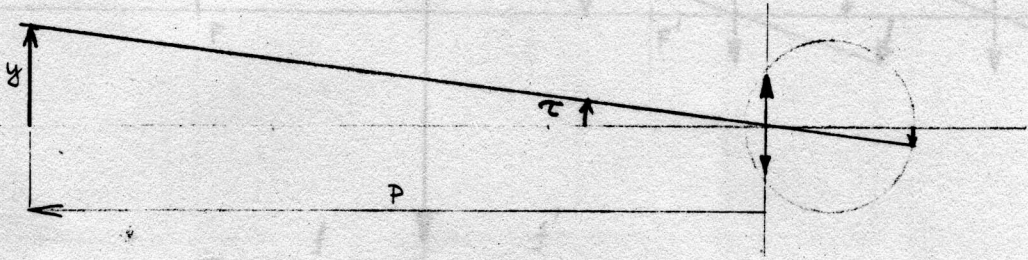
Pro pozorování drobnějších předmětů se používá lupa. Nejjednodušší lupa je tvořena tenkou spojnou čočkou s ohniskovou vzdáleností menší než konvenční zraková vzdálenost. Z tenkých čoček jsou jako lupy nejvhodnější čočky plankonvexní, jejichž rovinná plocha je obrácená k oku - nejméně se projevují vady čočky. Takovou lupou je možno dosáhnout zvětšení kolem šesti. Zvětšení 20 až 40 dosahují lupy složené ze dvou nebo i více čoček.

Zvětšení Z lupy definujeme jako poměr zorného úhlu τ' , pod nímž se předmět jeví při pozorování okem ozbrojeným lupou, a zorného úhlu τ , pod nímž se předmět jeví při pozorování prostým okem z konvenční zrakové vzdálenosti 0.25 m

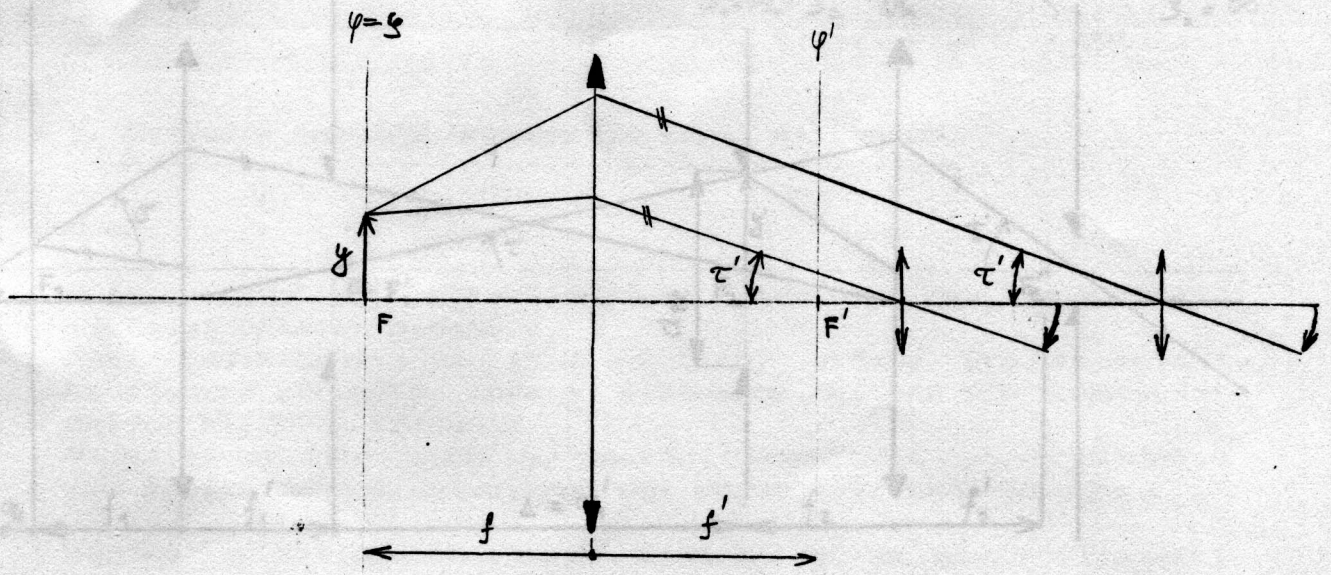
/obr. 7.1/

$$Z = \frac{\text{tg } \tau'}{\text{tg } \tau}$$

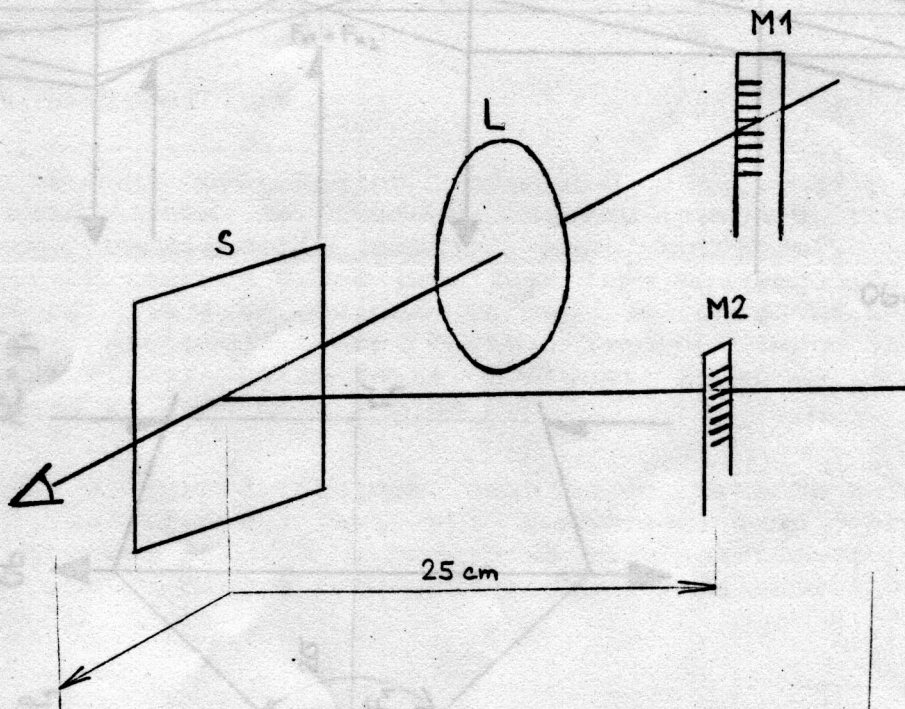
7.1/



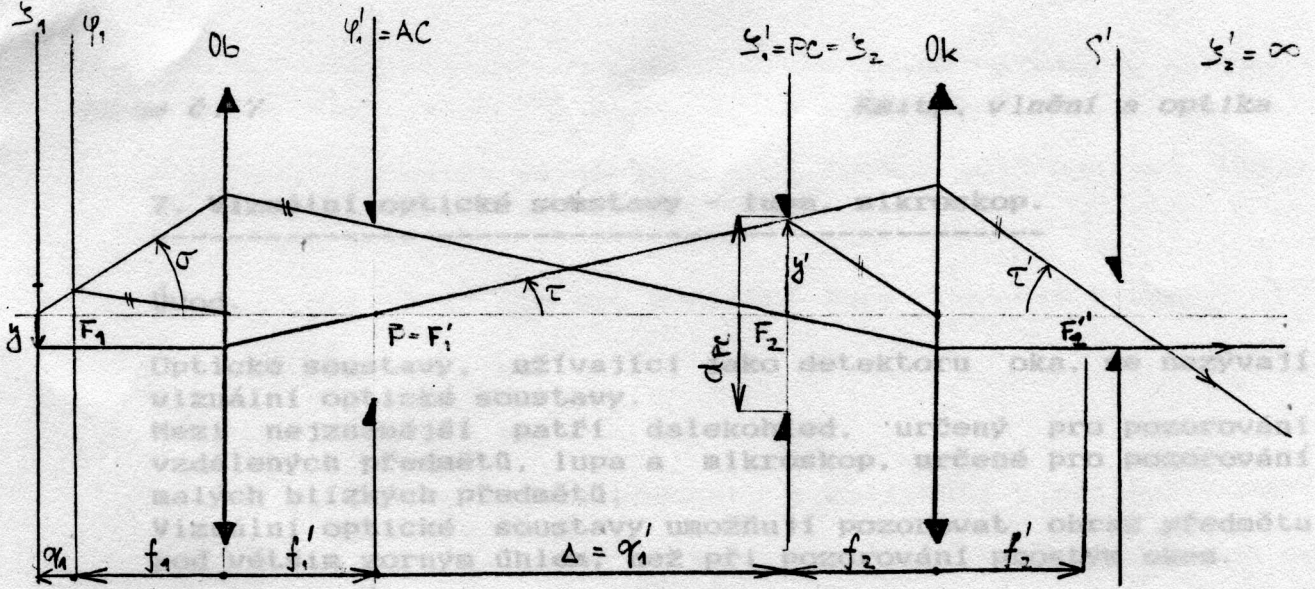
Obr. 7.1



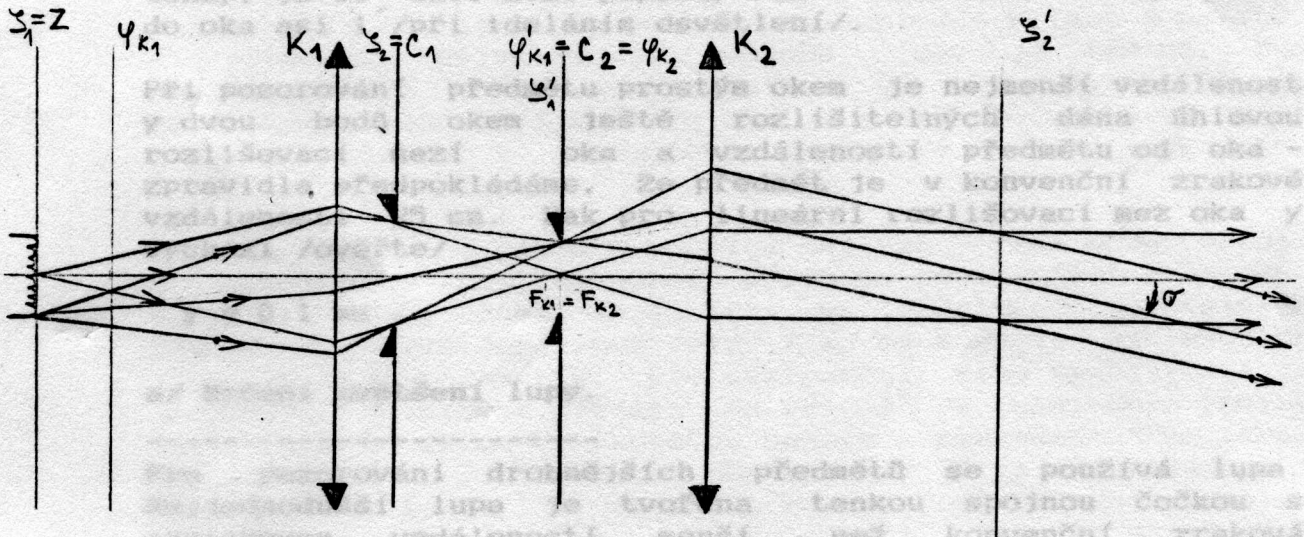
Obr. 7.2



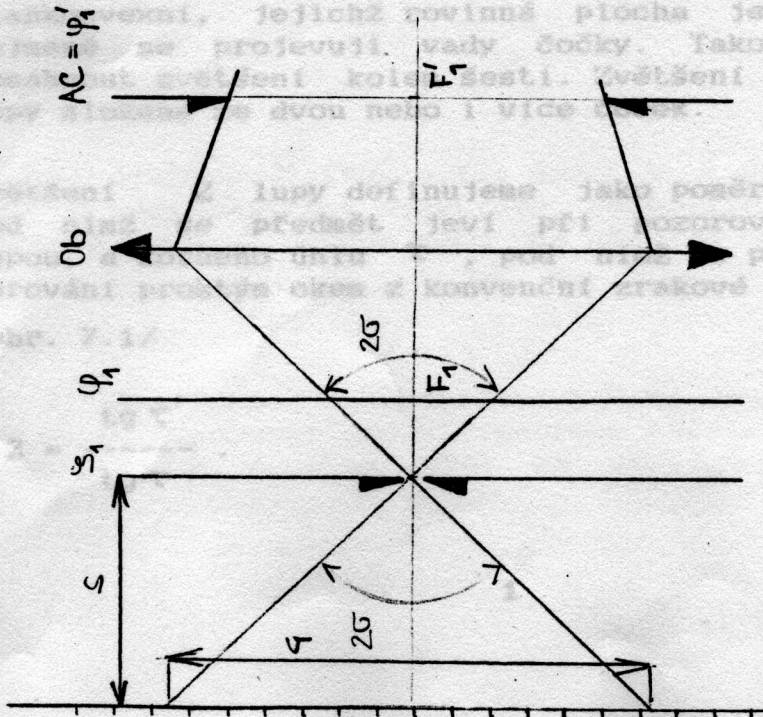
Obr. 7.3



Obr. 7.4



Obr. 7.5



Obr. 7.6

Pozorovaný předmět umísťujeme mezi lupu a její ohnisko. Obraz je pak zvětšený, neskutečný a přímý.

Pomocí obr. 7.1 lze pro zvětšení lupy odvodit vztah

$$Z = - \frac{p_o}{f} \left(1 + \frac{o}{p_o} \right) \quad /7.2/$$

v němž p_o je vzdálenost předmětu o velikosti y při pozorování prostým okem,

p_o je vzdálenost obrazu předmětu vytvořeného lupou od oka,

o je vzdálenost oka od obrazové ohniskové roviny lupy,

f je obrazová ohnisková vzdálenost lupy.

Vidíme, že zvětšení lupy závisí nejen na její ohniskové vzdálenosti f , ale i na poloze oka vzhledem k lupě a umístění předmětu. Nejvýhodnější poloha lupy je taková, kdy pozorovatelovo oko neakomoduje, tj. je zaostřeno na nekonečno a nedochází k únavě očních svalů. To nastane, je-li předmět umístěn v předmětové ohniskové rovině lupy /obr. 7.2/.

V praxi nastává i situace poněkud odlišná - řada pozorovatelů nastavuje lupu tak, že obraz předmětu se nachází v konečné vzdálenosti od oka, nejčastěji ve vzdálenosti zřetelného vidění. Pak zvětšení lupy /viz 7.2/ má hodnotu závislou na řadě dalších parametrů. Pro odstranění této neurčitosti je dohodnuto umísťovat předmět do předmětové ohniskové roviny lupy - pak se obraz v nekonečnu pozoruje neakomodovaným okem. Úhlová velikost τ' tohoto obrazu /viz 7.1/ se srovnává s úhlovou velikostí τ téhož předmětu pozorovaného prostým okem z konvenční zrakové vzdálenosti. Pak do vztahu 7.1 můžeme dosadit $p_o = -250 \text{ mm}$, $p_o = \infty$ a dostaneme

$$Z = \frac{0.25}{f} \quad /7.3/$$

Dalším rozbořením situace lze dojít k závěru, že u normálního oka je zvětšení lupy prakticky nezávislé na tom, zda je lupa nastavena na nekonečno nebo na nějakou vzdálenost zřetelného vidění.

Princip měření.

Měření provedeme v uspořádání podle /obr. 7.3/, v němž lze současně pozorovat dvě milimetrová měřítka - měřítko M' lupou a měřítko M prostým okem ze vzdálenosti 0.25 m.

Odpovídá-li m dílkům měřítka pozorovaného prostým okem m' dílků obrazu měřítka vytvořeného lupou, platí pro zvětšení lupy

$$Z = \frac{m'}{m} \quad /7.4/$$

Úkol 1 - Určete zvětšení lupy přímou metodou.

Pomůcky: přípravek pro měření zvětšení lupy, lupa, sklíčko, dvě milimetrová měřítka.

Postup měření:

1. Z držáku odstraníme sklíčko S.
2. Nastavíme předmět M' do předmětové ohniskové roviny lupy. To provedeme tak, že maximálně přiblížíme M' k lupě. Poté postupně měřítko vzdalujeme a pozorujeme jeho obraz vytvářený lupou. Zpočátku je obraz vzpřímený, při dalším posouvání však přejde obraz v převrácený. Poloha, při které dochází ke změně orientace obrazu odpovídá umístění měřítka v předmětové ohniskové rovině lupy. Při hledání obrazu vytvářeného lupou je třeba měnit polohu oka, především tehdy, je-li měřítko před předmětovou ohniskovou rovinou lupy.
3. Usvětlíme měřítko M.
4. Upevníme sklíčko S a nastavíme ho v držáku tak, abychom mohli současně pozorovat obraz měřítka M' vytvářený lupou a obraz měřítka M vznikající odrazem na S.
5. Porovnáním, kolik dílků m' měřítka M' připadá na počet m dílků měřítka M a určíme zvětšení.

b/ Měření některých parametrů mikroskopu.

Mikroskop umožňuje dosáhnout většího zvětšení než lupa a tím i rozlišení jemnější struktury pozorovaného předmětu. Skládá se z objektivu s ohniskovou vzdáleností f_1 a okuláru s ohniskovou vzdáleností f_2 . Mezi obrazovým ohniskem objektivu F_1 a předmětovým ohniskem okuláru F_2 je vzdálenost Δ nazývaná se optický interval mikroskopu.

Objektiv vytváří skutečný, převrácený a zvětšený obraz předmětu, který prohlédneme okulárem jako lupou. Předmět tedy musíme umístit před předmětové ohnisko objektivu F_1 . Při

zaostřování mikroskopu dosáhneme situace, kdy obraz vytvořený objektivem leží v předmětové ohniskové rovině okuláru.

Obraz vytvořený okulárem leží v nekonečnu /oko pozoruje bez akomodace/, resp. ve vzdálenosti zřetelného vidění /pak oko akomoduje na tuto vzdálenost/. Obraz vytvořený mikroskopem je v obou případech neskutečný a převrácený.

Pro ohniskovou vzdálenost f' optické soustavy mikroskopu lze odvodit vztah

$$f' = - \frac{f_1 f_2}{\Delta} \quad //7.5/$$

Paprskové svazky v mikroskopové optické soustavě omezují clony. Základními clonami mikroskopové optické soustavy jsou aperturní clona a polní clona /obr. 7.4/.

Aperturní clona /AC/ určuje velikost aperturního svazku paprsků /je to svazek paprsků vycházející z předmětového osového bodu/ tím, že omezuje velikost aperturního úhlu σ . Obvykle se navrhuje v obrazové ohniskové rovině objektivu. Vstupní pupila je pak v minus nekonečnu a výstupní pupila v obrazovém prostoru v blízkosti obrazového ohniska okuláru f_2' . /Vstupní pupila je definována jako obraz aperturní clony vytvořený částí optické soustavy ležící vlevo od aperturní clony, zmiňovanou částí optické soustavy je u mikroskopu objektiv. Výstupní pupila je definována jako obraz aperturní clony vytvořený částí optické soustavy ležící vpravo od aperturní clony, zmiňovanou částí optické soustavy je u mikroskopu okulár./ Při pozorování se ztotožňuje střed výstupní pupily se středem pupily oka. Rovina výstupní pupily je označena f' .

Polní clona /PC/ určuje velikost zorného pole. Polní clona se umísťuje v obrazové rovině objektivu. Její obraz vytvořený objektivem leží v jeho předmětové rovině, nazývá se vstupní pole a určuje předmětové pole mikroskopu /je to kruhová ploška o průměru $2y$ v rovině ξ , hodnotu $2y$ nazýváme lineárním předmětovým polem mikroskopu/. Obrazové pole omezené obrazem polní clony /vytvořené okulárem/ v obrazovém prostoru, tj. výstupním polem, je v nekonečnu. Zorné pole je ostře ohraničené.

Schéma optické soustavy mikroskopu je rovněž na obr. //7.4/. Pokládáme-li mikroskopovou optickou soustavu za jednoduchou soustavu o ohniskové vzdálenosti f' , dostaneme dosazením z //7.5/ do //7.3/ pro zvětšení mikroskopu výraz

$$Z = - \frac{\Delta}{f_1} - \frac{250}{f_2} \quad //7.6//$$

v němž první zlomek představuje zvětšení objektivu /plyne z obr. //4//, druhý zvětšení okuláru jako lupy.

Zvětšení mikroskopu lze měnit výměnou objektivu nebo okuláru. Změny optického intervalu se nepoužívá, neboť objektiv je korigován jen pro nastavený optický interval.

Lineární předmětové pole $2y$ lze zjistit využitím katalogových údajů objektivů a okulárů. V katalogu okulárů vyhledáme číslo zorného pole $P = 2y'$, které je rovno průměru polní clony okuláru. Na objektivu odečteme hodnotu β příčného měřítka zobrazení /příčného zvětšení/. Protože

$$\beta = \frac{y'}{y} \quad //7.7//$$

můžeme vypočítat lineární předmětové pole $2y$.

Důležitou charakteristikou objektivu mikroskopu je jeho číselná apertura A_n definovaná vztahem

$$A_n = n \times \sin \sigma,$$

kde n je index lomu prostředí v předmětovém prostoru, σ je poloviční aperturní (otvorový) úhel /obr. 7.4/. Číselná apertura /podobně jako aperturní clona/ charakterizuje světelnost objektivu. Pro suché systémy objektivu /vzduch před objektivem/ je $A_n \leq 1$, při vodní imerzi /vodní lázeň před objektivem/ je $A_n \leq 1.3$, pro olejovou imerzi je světelnost nejvyšší - $A_n \leq 1.6$.

U našeho mikroskopu je použita Köhlerova osvětlovací soustava /obr. 7.5/, tvořená kolektorem K1 (neboli pomocným kondenzorem, jde o spojnou soustavu) a kondenzorem K2. Za kolektorem je umístěna irisová polní clona C1 a v předmětové ohniskové rovině kondenzoru irisová aperturní clona C2. /Názvy clonek osvětlovací soustavy jsou vztaheny k optické soustavě mikroskopu/. Irisové clony jsou složeny ze segmentů a umožňují plynulou změnu průměru.

Světelný zdroj Z je kolektorem K1 zobrazen do předmětové ohniskové roviny kondenzoru, kde vytváří dostatečně jasný a velký obraz zdroje, což je důvod použití kolektoru K1. Tento obraz, který je možné chápat jako zdroj, je zobrazován kondenzorem K2 do nekonečna. Tak osvětlovací soustava prosvětluje předmět rovnoběžným svazkem paprsků.

Irisová polní clona C1 je zobrazována kondenzorem K2 do předmětové roviny mikroskopu. Změnou průměru této clony lze tedy měnit průměr prosvětlené části pozorovaného předmětu. Změna průměru aperturní clony C2 má za následek změnu aperturního úhlu osvětlovacího svazku /úhel σ /. Průměry clon se nastavují tak, aby došlo ke koordinaci apertur a polí osvětlovací a zobrazovací soustavy /viz seřízení mikroskopu/.

Úkol 2 - Seřídít mikroskop.

Pomůcky: mikroskop, podložní sklíčko, měřítko zobrazení objektivu. Pro okulár H 6x je $V = 17,5$ mm, pro O 10x

Postup seřízení /obr. 7.7/:

1. Zmenšíme průměr polní clony C1 pomocí páčky 4. Cílem je sjednotit obraz této clony vytvořený kondenzorem s předmětovou rovinou objektivu. Na stolek mikroskopu položíme podložní sklíčko a zaostříme na prachová zrnka na povrchu sklíčka. Pomocí ovladače posuvu kondenzoru 23 posouváme kondenzor tak dlouho, až vidíme současně ostře jak prach na sklíčku, tak obraz clony C1.
2. Obraz světelného zdroje zaostříme na aperturní clonu C2. Clonu maximálně uzavřeme pomocí páčky 9, zvětšíme průměr polní clony C1 a posunem kolektoru K1 pomocí páčky 3 zaostříme.
3. Pro daný objektiv mikroskopu sesouhlasíme průměr obrazu aperturní clony C2 s aperturní clonou mikroskopu. Vyjmeme okulár a nastavíme páčku 9 tak, aby oba průměry byly totožné. Je nutné provést vždy při změně objektivu.

Mikroskop zaostřujeme na preparát tak, že za neustálé kontroly vzdálenosti přiblížíme objektiv těsně k předmětu - nesmí dojít k dotyku preparátu a přední plochy objektivu. Pak objektiv vzdalujeme až zaostříme.

Při výměně objektivu v revolverovém uložení stačí jen pootočením objektiv vyměnit a jemným posuvem doostřit /22/.

Úkol 3 - Změřte lineární předmětové pole.

Pomůcky: mikroskop, podložní sklíčko.

Postup měření:

1. Na stolek umístíme předmět s vyznačeným bodem (např. sklíčko se smítkem).
2. Posuvem x,y stolku mikroskopu nastavíme bod na spodní okraj předmětového pole a odečteme údaj na stolku.

- Potom přesuneme y posuvem bod na horní okraj předmětového pole a odečteme údaj. Rozdíl hodnot udává velikost lineárního předmětového pole pro daný objektiv okulár.
- Provedeme pro okuláry H 6×, U 10× a pro různé objektivy.
- Výsledky srovnáme s hodnotami vypočtenými podle vzorce

$$2y = \frac{P}{\beta_1}$$

kde P je číslo zorného pole a β_1 je příčné měřítko zobrazení objektivu. Pro okulár H 6× je $P = 17.5$ mm, pro U 10× je $P = 17.0$ mm.

Úkol 4 - Změřte číselnou aperturu objektivu.

Pomůcky: Předmět s malým otvorem, milimetrové měřítko, osvětlovací lampa, krytka s otvorem

Postup měření:

- Z mikroskopu vyjmeme kondenzor tím, že povolíme šroub 10 a opatrně kondenzorovou soustavu vysuneme.
- Na stůlek položíme předmět s malým otvorem (plexi s otvorem ve staniolu) a zaostříme na otvor, který nastavíme do středu zorného pole.
- Povolíme šroub 25 zajišťující osvětlovací soustavu a tu vyjmeme. Na místo osvětlovací soustavy položíme měřítko, které důkladně osvětlíme.
- Namísto jednoho z okulárů zasuneme krytku s malým otvorem. Pro všechny objektivy určíme počet dílků v, které jsou otvorem v krytce vidět. Lze postupovat i tak, že po měřítku posouváme šipky, které nastavíme na okraj předmětového pole.
- Odečteme na měřítku počet dílků, které lze vidět. Pro číselnou aperturu pak platí /obr. 7.6/

$$A_n = n \times \sin \sigma = 1 \times \sin(\arctg \frac{v/2}{s}) \quad /7.8/$$

kde s je vzdálenost měřítka od předmětu. Změříme pro objektivy 4:1, 10:1.

- Vypočtené hodnoty porovnejte s hodnotami uvedenými na objektivěch.

Úkol 5 - Měření zorného pole okuláru.

Pomůcky: mikroskop, podložní sklíčko.

úhlová velikost obrazu předmětového pole. Při ztotožnění obrazové roviny objektivu s předmětovou ohniskovou rovinou okuláru platí pro zorné pole okuláru /obr. 7.4/

$$2\tau' = 2 \operatorname{tg} \frac{d/2}{f_2'} \quad //7.9/$$

kde $d = \beta_1 \times 2y$ je průměr polní clony, β_1 je uvedeno na objektivu a lineární předmětové pole $2y$ bylo změřeno. Pro ohniskovou vzdálenost okuláru platí

$$f_2 = \frac{250}{Z_2} \quad //7.10/$$

kde Z_2 je zvětšení okuláru.

Postup měření:

1. Ze znalosti zvětšení okuláru určíme hodnoty ohniskové vzdálenosti okulárů.
2. Ze znalosti ohniskové vzdálenosti a průměru polní clony okuláru určíme zorné pole okuláru.
3. Vypočtené hodnoty porovnáme s údaji výrobce:

$$2\tau' = 23.75^\circ \text{ pro H } 6\times$$

$$2\tau' = 37.70^\circ \text{ pro O } 10\times$$

$$2\tau' = 43.96^\circ \text{ pro O } 15\times$$

Úkol 6 - Určení zvětšení mikroskopu.

Pomůcky: mikroskop, měřítko, sklíčko /polopropustná kostka/, osvětlovací lampa.

Postup měření:

a) Přímou metodou.

1. Na stolek položíme předmět s dělením, jehož úseky známe (1 mm, 0,1 mm, ...).

2. Za okulár umístíme sklíčko (polopropustnou kostku), které vytváří obraz prosvětleného mm měřítka vzdáleného 25 cm.
3. Porovnáním obrazu předmětu za okulárem a obrazu mm měřítka určíme zvětšení mikroskopu

$$Z = \frac{M_1}{M_2}, \quad //7.11/$$

kde M_1 je pozorovaný počet dílků mm měřítka,
 M_2 je pozorovaný počet mm dílků předmětu na stolku.

- b) Pomocí již naměřených hodnot užitím definice zvětšení
 Zvětšení lze určit z již naměřených hodnot podle vztahu

$$Z = \frac{\operatorname{tg} 2\tau'}{\operatorname{tg} 2\tau}, \quad //7.12/$$

kde $2\tau'$ je určené zorné pole mikroskopového okuláru a

$$\operatorname{tg} 2\tau = \frac{2y}{0.25}, \quad //7.13/$$

kde $2y$ je lineární předmětové pole pro daný okulár a objektiv.

Postup měření:

1. Vypočítáme tangentu úhlové velikosti předmětu velikosti lineárního předmětového pole pro daný okulár a objektiv pozorovaného z konvenční zrakové vzdálenosti.
2. Podělením tangenty úhlové velikosti předmětu pozorovaného mikroskopem /zorné pole mikroskopu/ tangentou úhlové velikosti předmětu /lineární předmětové pole/ pozorovaného okem z konvenční zrakové vzdálenosti vypočítáme zvětšení mikroskopu.
3. Určíme pro okulár H 6×, O 10× a objektivy.
4. Porovnejte s hodnotami určenými podle vztahu $Z = \beta_1 \cdot Z_2$ / β_1 je uvedeno na objektivu, Z_2 na okuláru/.