

# Vyšetřovací metody v genetice

# Specifika lidské genetiky

- humánní genetiky se liší od genetiky rostlin , hub, živočichů a bakterií
- morální a etické důvody
- člověk má život velmi malé množství potomků
- fenotyp je do velké míry ovlivňován vnějším prostředím (sociální podmínky) - polygenní znaky
- generační doba člověka je velmi dlouhá
- genetik může sledovat maximálně 4 generace
- složitost lidského genomu

# Metody:

1. studium rodokmenů – genealogická metoda
2. výzkum dvojčat – metoda gemelilogická
3. metody populační genetiky
4. studium karyotypů – cytogenetické metody
5. metody biochemické a molekulárně genetické

# Genealogická šetření

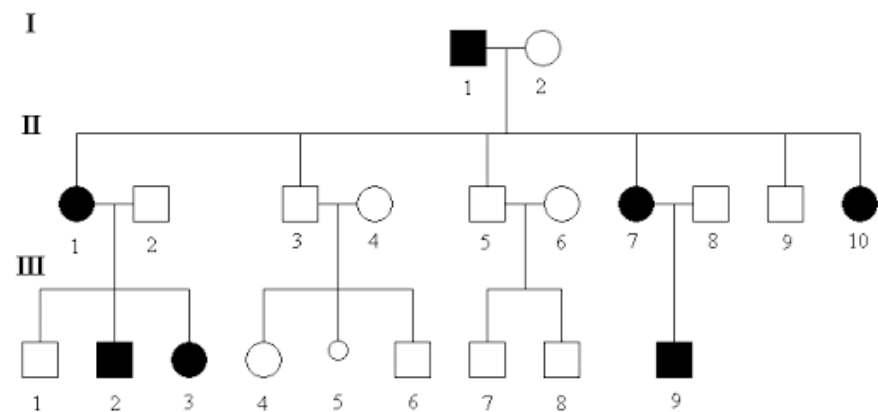
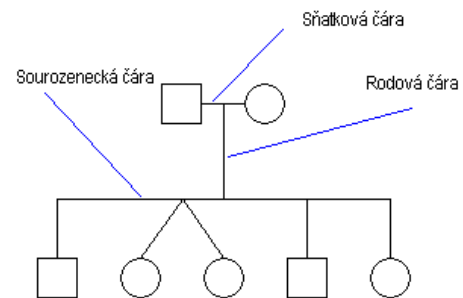
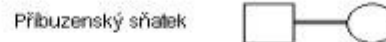
- Dá se zjistit riziko postižení sledovaným onemocněním
- základem je sestavení rodokmenů
- generační doba člověka = 20 – 25 let > maximálně se zkoumají 4 generace
- u monogenních znaků lze zjistit :
  - znak podmíněn dominantní / recesivní alelou
  - znak je na autozomu/ gonozomu

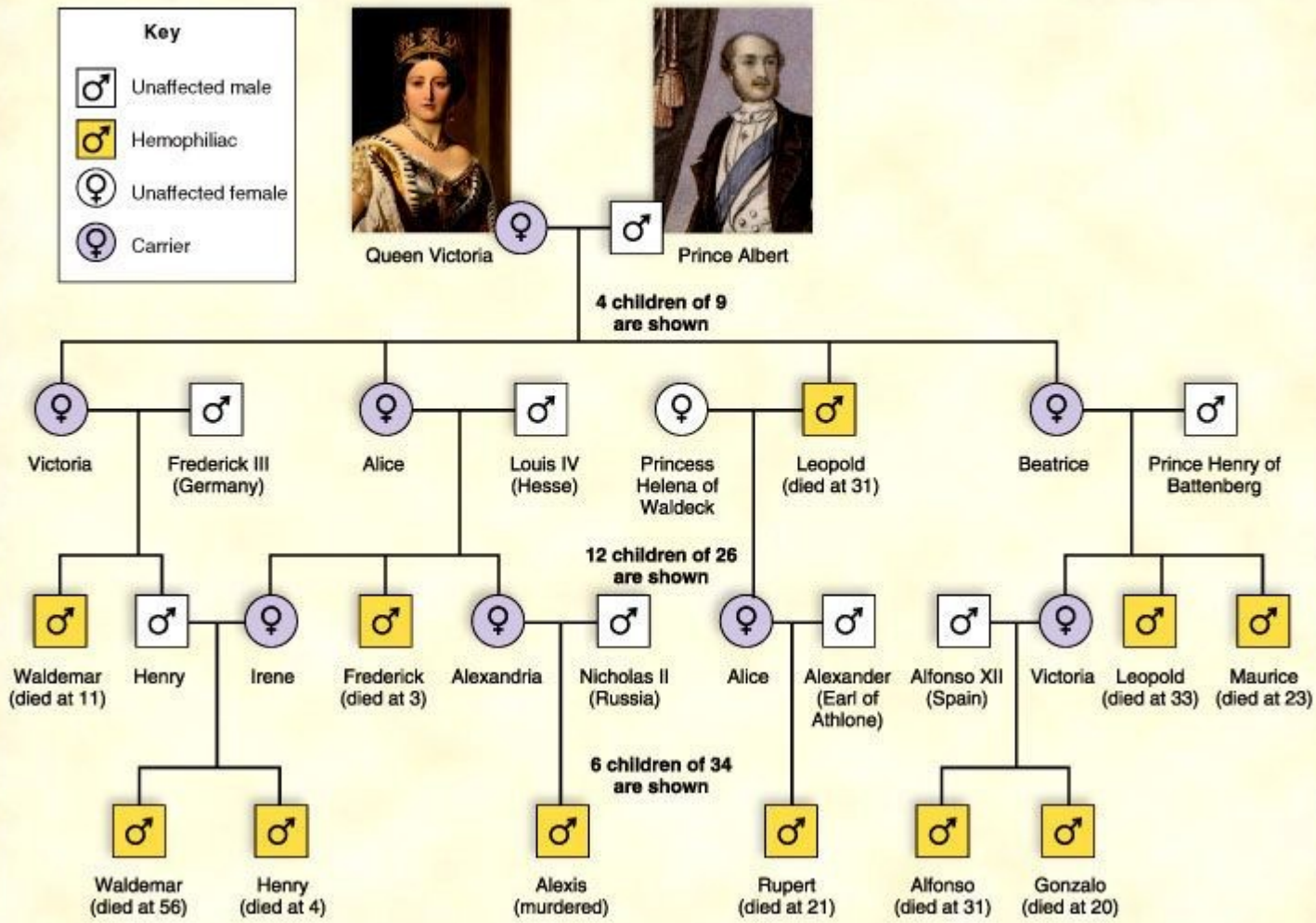
výsledek zkoumání:

- určení míry pravděpodobnosti výskytu choroby u potomků
- základní metoda při diagnóze dědičných chorob
- používány mezinárodní symboly

# Genealogie

	Muž	Žena	Neurčené pohlaví
Zdraví jedinci			
Postžení jedinci			
Heterozygoti			
Žena přenašečka			
Proband (označen šipkou)			
Adoptovaný jedinec			
Zemřelí jedinci			
Spontánní potrat			





# Gemelilogická metoda

- výzkum monozygotních dvojčat (mají stejný genotyp)
- fenotypové odchylky jsou projevem nedědičné složky proměnlivosti
- studiem fenotypové shody a rozdílů u MZ a DZ dvojčaty lze stanovit míru vlivu dědičné a nedědičné složky proměnlivosti
- choroba s vysokou heritabilitou > dědičná choroba, lze předpovědět
- choroba s nízkou heritabilitou > lépe léčitelná



# Populační genetik

- genetika není úzce zaměřená jen na jednotlivé organizmy, ale umožňuje sledování určité populace
- jedinci populace mají společný genofond (přesněji všech alel všech genů), které si mohou vyměňovat
- genofond se zjišťuje statistickým zpracováním genotypů a fenotypů dostatečně velkého množství jedinců
- genetika populací pracuje se 2 modely populací: autogamická a alogamická
- změny genetické informace v průběhu mnoha a mnoha generací jsou pak spojené s fenoménem evoluce

# Populační genetik

## Autogamická (inbrední) populace

- Malá populace nebo omezení výběr způsobem rozmnožování a omezený výběr partnerů
- V populaci klesá zastoupení heterozygotů a přibývá homozygotů
- Po mnoha generacích se objevují čisté linie (xx)
- Heterozygoti z populace však nikdy nevymizí
- V těchto populacích je zvýšená pravděpodobnost chorobných alel v homozygotní kombinaci
- Např.: příbuzenské sňatky v šlechtických rodech (hemofilie), v izolovaných skupinách (přírodní kmeny)

# Populační genetika

## Alogamická populace

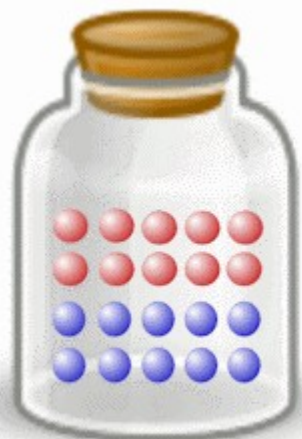
- vytvářejí ji organizmy, u kterých nový jedinec vzniká splynutím 2 gamet od různých jedinců téhož druhu, náhodný výběr partnerů
- Panmiktické populace ... ideálním případem alogamické populace
- Genetická struktura se nemění, udržuje se rovnováha

Populace obvykle nelze jednoznačně zařadit, existuje řada přechodů.

# Vlivy působící na genofond

- Mutace - vznikají nové alely však s nízkou četností, na vývoj populace malý vliv
- Selektce
  - Kladní selektce – zvýšené uplatní jedinců s výhodnou alelou
  - Negativní selektce – eliminace jedinců s méně výhodnou alelou
- Podstata přirozeného výběru
- Genetický drift – náhodné změny ve frekvenci výskytu alel v populaci. Některé alely se vyskytují častěji, jiné méně častěji v dané populaci. A můžou vymizet i výhodné alely.
- Migrace – obohacování genofondu o nově příchozí – imigrace; ochuzení o odchozí
  - emigrace

## Random sampling and genetic drift



Original population



# Cytogenetika

- zkoumá sestavu chromozomů (počet, tvar, struktura)
- chromozomové aberace
- hlavní vyšetřovací metody:
  - klasická cytogenetická analýza chromozomů barvených G-pruhováním nebo jinými barvicími technikami
  - fluorescenční in situ hybridizace (FISH) - molekulárně cytogenetická vyšetření

# Metody cytogenetiky

## Klasická metoda

- Buňky periferní krve, plodové vody nebo tkáně je možno v růstových médiích za přísně sterilních podmínek namnožit.
- Speciálním postupem se buňky zastaví ve stadiu mitózy, kdy jsou chromozomy vysoce spiralizované a vhodné pro cytogenetickou analýzu.
- Pak se preparáty nabarví tzv. G-pruhováním, tím je umožněno rozlišení jednotlivých párů chromozomů a vyhodnocení karyotypu klasickou cytogenetickou analýzou

## FISH

- Metoda umožňuje pomocí fluorescenčně značených sond vizualizaci konkrétních genů nebo oblastí chromozomů nejen na mitózách, ale i v interfázních jádrech a prokáže i malé změny, které klasickou cytogenetickou analýzou není možno stanovit



LSI 22 (22q11.2) : Green / RP11-155N21 (22q13.31) : Red  
del(22)(q11.21q11.23)





# Molekulárně genetické techniky

- Průkaz DNA/RNA (chybové alely)
- Monogenně podmíněné a polygenně podmíněné choroby
- Onkogenetické choroby
- Jiná využití – identifikace osob

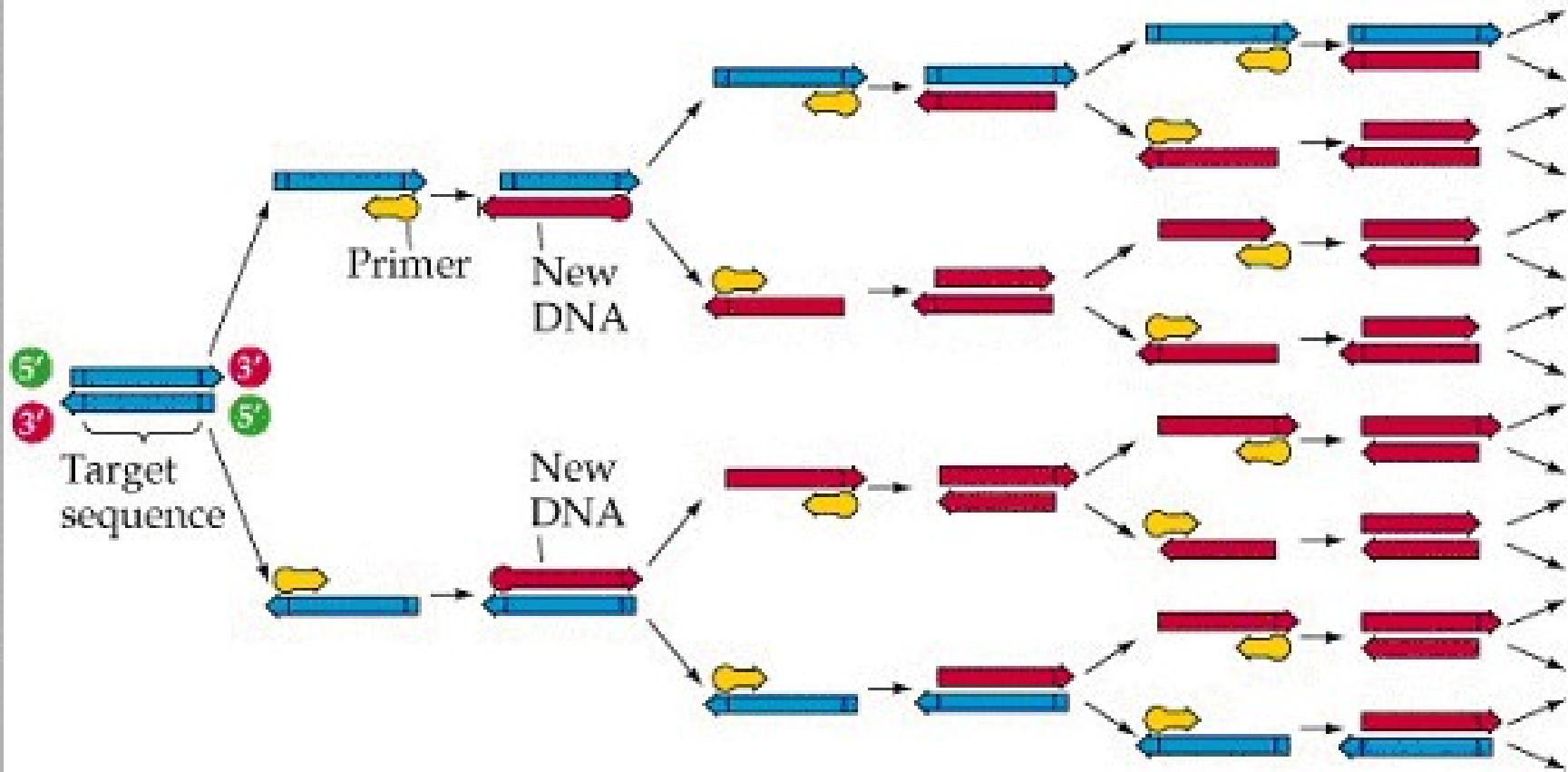
# PCR

- Polymerázová řetězová reakce (PCR, z anglického Polymerase Chain Reaction)
- metoda rychlého a snadného zmnožení úseku DNA založena na principu replikace nukleových kyselin
- úseky DNA, které se mají namnožit (amplifikovat) musí být ohraničeny na začátku a na konci tzv. primery (krátkými oligonukleotidy DNA)
- PCR slouží k vytvoření až mnoha milionů exaktních kopií vzorového fragmentu DNA o maximální délce 10 tisíc nukleotidů (v některých případech bylo dosaženo délky až 40 tisíc, což umožňuje provést analýzu DNA i z velmi malého vzorku)

# PCR

- Základním principem PCR je opakovaná řízená denaturace dvouřetězcové DNA a následná renaturace osamocených řetězců se specifickými oligonukleotidy, které jsou v reakční směsi v nadbytku.
- Tyto oligonukleotidy slouží následně jako primery pro syntézu nového řetězce DNA. Amplifikace DNA probíhá v opakujících se cyklech.
- Metody se využívá nejenom k vědeckým potřebám, ale například i ke kontrole potravin, geneticky modifikovaných složek, nebo v kriminalistice při identifikaci osob.

# RESEARCH METHOD



# Genové mapování/Mapování genomu

= cílem genetického mapování je určit pořadí genů a jejich vzdálenosti na chromozomech

- kolik má organismus chromozomů
- na kterém chromozomu se jaký gen nachází
- V jakém pořadí jsou geny na chromozomu umístěny; jak jsou od sebe geny vzdáleny

Pro stanovení pořadí a vzdáleností genů na chromozomech se využívá zákonů genové vazby.

Počet chromozomů lze stanovit běžnými mikroskopickými technikami pomocí vhodného cytogenetického barvení.

V současné době je již běžné **sekvenování**, což je proces, během kterého zjistíme kompletní sekvenci nukleotidů jaderné molekuly DNA organismu.



# Genové mapování/Mapování genomu

**Genomika**=obor genetiky, který se zabývá studiem genomů organismů. Spadá sem především získávání sekvencí DNA organismů, genetické mapování a anotace genomů, tedy hledání genů a dalších funkčních elementů (snaha určit význam sekvence) a intergenomický výzkum, tedy snaha srovnávat genomy různých organismů.

Velké množství genů (přesněji jejich mutovaných forem) bylo objeveno až jako původci různých dědičných onemocnění. I obecně platí, že nejlépe funkci genu poznáme, když mutací tento gen vyřadíme z funkce.

Vzhledem k tomu, že z etických důvodů nelze provádět cílenou mutagenézi a některé další pokusy na člověku, jsou pro další výzkum lidského genomu nedocenitelné výsledky získané u jiných organismů, které jsou potom porovnávány s dosavadními výsledky výzkumu u člověka (komparativní genomika).

# Sekvenování

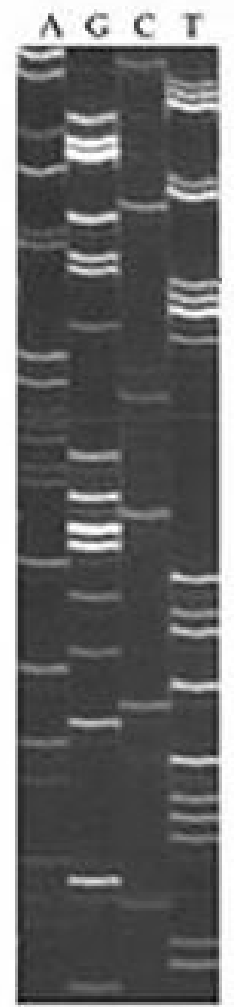
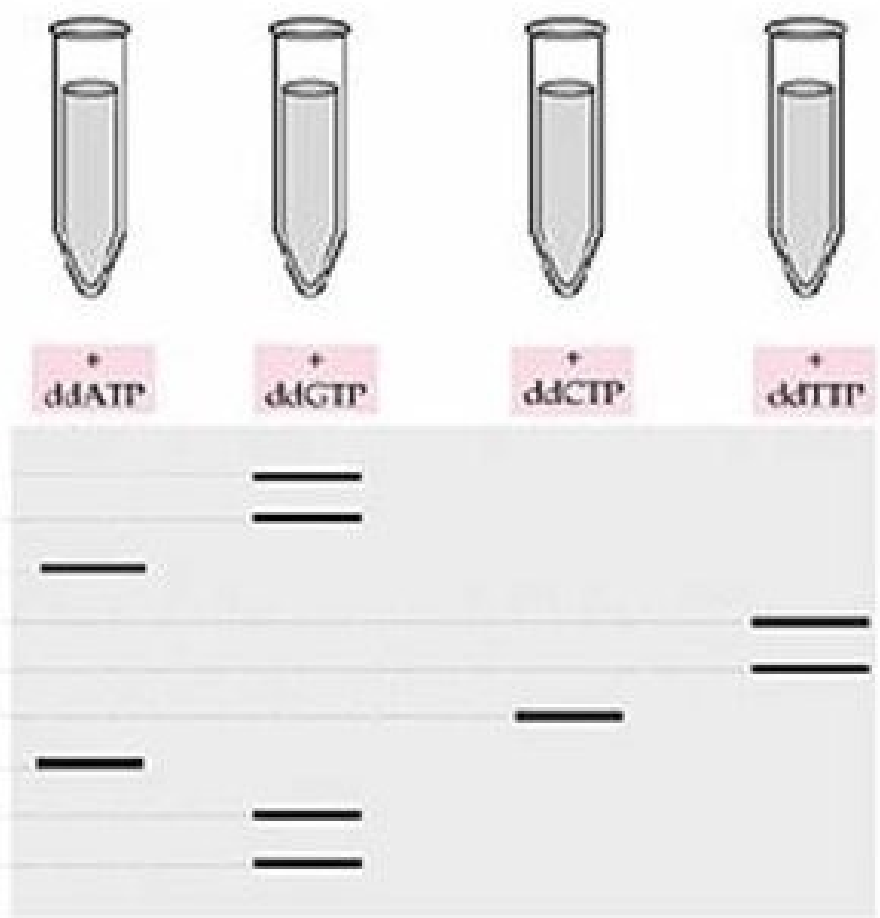
- **Sekvenování** DNA (též sekvenace či sekvencování, mnohdy také „čtení“ DNA) je souhrnný termín pro biochemické metody, jimiž se zjišťuje pořadí nukleových bází (A, C, G, T) v sekvencích DNA.
- =určení přesné sekvence nukleotidů v úseku DNA
- byly vynalezeny dvě metody - Sangerova a Maxam & Gilbertova.



# Sekvenování

## Sangerova technika

- Vybraná sekvence se vloží do reakční směsi, jež obsahuje vhodný radioaktivně označený primer, DNA polymerázu, zásobu čtyř esenciálních deoxyribonukleotidů, ale navíc také jeden ze čtyř dideoxynukleotidů. Dideoxynukleotid je schopen se začlenit do replikující se DNA, ale následně zastaví elongaci řetězce, protože nemá OH skupinu, na níž by se připevnil další nukleotid. Každý dideoxynukleotid se vloží do jedné ze čtyř nádob se vzorkem a všechny replikované sekvence v dané nádobě tedy zákonitě skončí dideoxynukleotidem svého typu.
- Výsledkem je směs různě dlouhých sekvencí DNA, které začínají radioaktivním primerem a končí daným dideoxynukleotidem. Když se seřadí na elektroforéze podle délky, můžeme snadno porovnáním čtyř vedle sebe umístěných elektroforetických gelů zjistit, jak za sebou následovaly nukleové báze ve zkoumané sekvenci DNA.



# Restrikční enzymy

- Restrikční endonukleázy jsou enzymy, které jsou schopny štěpit dvoušroubovici DNA v určitých specifických sekvencích.
- Místa rozpoznávané restrikčními endonukleázami jsou většinou **palindromatické** sekvence (palindromatické sekvence mají stejné pořadí nukleotidů čtené ve směru od 5' konce na obou dvou vláknech DNA).

5' **GAATTC** 3'

3' **CTTAAG** 5'

# Restrikční enzymy

- Existuje relativně velké množství takových to endonukleaz (izolovaných z různých bakterií)
- tudíž máme i velké množství možností na vyštěpování žádaných úseků DNA (existují tzv. restrikční mapy, kde jsou v genomových sekvencích naznačena místa, kde lze sekvenci určitou endonukleazou štěpit)
- prvním významem je tudíž vyštěpování požadovaných (k dalšímu použití) DNA sekvencí z delšího úseku DNA
- v diagnostice dědičných chorob se potom využívá takzvané restrikční analýzy, založené na polymorfizmu délky restrikčních fragmentů RFLP

# Restrikční enzymy

## **RFLP** - Restriction Fragment Length Polymorphism

- jedná se o to, že různí lidé mají různou DNA sekvenci (zvláště v nekódujících oblastech DNA, kde se různé varianty nijak fenotypově neprojevují), tudíž mají i různě umístěná místa, kde mohou restrikční endonukleazy štěpit
- Zároveň se využívá skutečnosti, že při různých genetických mutacích mohou být určité sekvence DNA deletovány, nebo naopak přidány.
- Po štěpení určité sekvence DNA (ve které se nachází i sledovaný gen) restrikční endonukleazou získáme nestejně dlouhé fragmenty DNA, které můžeme elektroforeticky rozdělit a následně vyhodnotit.

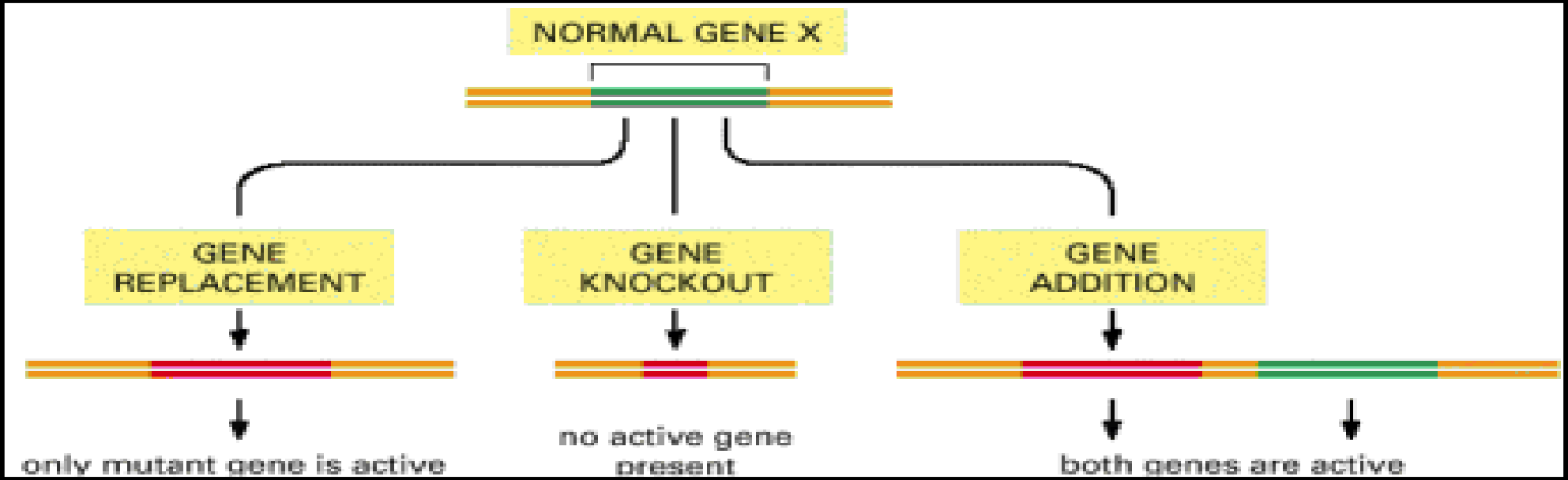
# Genové inženýrství

= cílená změna genetické informace (genomu)

typy změn dle principu:

1. Přidání genu
  2. Delece genu
  3. Výměna genu
- genové inženýrství x klasické šlechtění (mutace, selekce...  
principy klasické dědičnosti)

# Genové inženýrství



# Genové inženýrství vs. dědičnost

- pro klasickou dědičnost organismů platí - **vertikální přenos DNA** : "shora - dolů"; myšleno z generace na generaci
- metody genetického inženýrství umožňují - **horizontální přenos**: přenos mezi jednou generací
- přenášenou DNA umíme již i upravovat a různě modifikovat, či dokonce syntetizovat uměle



# Genetická prevence, poradenství a léčba

# Genetické prevence a poradenství

- významná složka preventivní medicíny a lékařské genetiky
- oddělení lékařské genetiky – nemocnice
- v čem spočívá:
  - specializovaná konzultace
  - genealogická studie partnerů
  - specializovaná laboratorní vyšetření (potvrdit/vyloučit podezření na genetickou zátěž v rodině)
- upřesnění diagnózy
- stanovení rizika narození postižených dětí v rizikové rodině
- případné doporučení k interrupce

zásadní zásadou genetického poradenství: záruka svobodného rozhodnutí rodičů.

# Genetické poradenství- kdo

- páry plánující dítě
- rodiny s výskytem dědičného onemocnění, chromozomové aberace, vývojové vady
- páry léčené pro poruchy reprodukce
- těhotné ženy se zvýšeným rizikem postižení plodu
- příbuzenské páry
- osoby se zvýšeným rizikem indukovaných mutací (vliv zevního prostředí)
- dárce gamet
- pacienti s onkologickým onemocněním
- dítě (zvláštní projevy a znaky, vvv)

# Genetické poradenství - cíl

Stanovit přesnou klinickou diagnózu  
a na jejím základě vyslovit pro danou rodinu genetickou  
prognózu se všemi důsledky.

# Přístupy

**Eufemický** = upravuje jen fenotyp (plastická chirurgie, úprava stravy u dědičných intolerancí)

- neovlivňuje genotyp
- zvýšení životaschopnosti postižených
- zvyšování četnosti alel v genofondu

**Eugenický** = snaží se přecházet dědičné zátěži

Eugenika = věda usilující o zlepšení biologické a psychické kvality lidské populace

- nejúčinnější omezování možností narození postižených jedinců
- nejúčinnější omezování možností přenosu nepříznivých alel do dalších generací

Eugenickým přístupem vzniká těžko řešitelný rozpor: frekvence defektních alel v populaci roste díky medicíně (zachránějí se jedinci s vážnými dědičnými chorobami).

# Genetická prevence - úrovně

Primární genetická prevence = preventivní postupy, které můžeme nabídnout před (optimálně plánovanou) graviditou

Sekundární genetická prevence = preventivní postupy, které můžeme nabídnout po početí

# PGP

- Reprodukce v optimálním věku
- Vitamínová prevence rozštěpových vad
- Prevence spontánních a indukovaných mutací
- Očkování proti rubeole, prevence infekcí
- Prekoncepční a perikoncepční péče
- Genetické poradenství

## **Reprodukce v optimálním věku**

- S věkem ženy stoupá riziko vzniku náhodné vrozené chromozomové aberace u potomků (hranice ??? let)
- S věkem mužů se může zvyšovat i riziko de novo vzniklých monogenně podmíněných onemocnění

## **Prevence spontánních a indukovaných mutací**

- Zdravý životní styl
- Plánované rodičovství
- Omezení škodlivin (léky, pracovní prostředí)

## **Očkování proti zarděnkám, prevence infekcí**

- Prevence rubeolové embryopathie
- Prevence vrozené toxoplazmozy
- Cílené vyšetření při riziku infekčního onemocnění těhotných

## **Vitamínová prevence rozštěpových vad**

- Kyselina listová v dávce 0,8 mg denně 3 – 6 měsíců před plánovaným početím a do konce 12. týdne gravidity



# PGP – preventivní opatření

- Genetická porada
- Prekoncepční konzultace ošetřujícího lékaře nebo specialisty
- Specializovaná vyšetření (získaných chromozomových aberací)

Kontracepce - zábrana početí dočasná při časově omezeném vlivu rizika (léčba)

Sterilizace – zábrana početí při dlouhodobě vysokém riziku postižení u potomků

Adopce

Dárcovství gamet - možnost dárcovství spermií, oocytů, embrya

# SGP

## 1. prenatalní diagnostika

- Screeningová vyšetření
- Cílená vyšetření
- Neinvazivní a Invazivní metody

## 2. postnatální diagnostika

- Novorozenecký screening – laboratorní vyšetření na některé genetické choroby ze suchá kapky krve

# Novorozenecký screening

<https://www.novorozeneckyscreening.cz/>

Kongenitální hypotyreóza (CH)

Kongenitální adrenální hyperplazie (CAH)

Argininémie (ARG)

Citrulinémie I. typu (CIT)

Deficit MCAD

Deficit VLCAD

Deficit biotinidázy (BTD)

Deficit LCHAD

Deficit CPT 1

Deficit CPT 2

Deficit CACT

Fenylketonurie (PKU) a hyperfenylalaninémie (HPA)

Glutarová acidurie 1 (GA1)

Homocystinurie z deficitu CBS

Homocystinurie z deficitu MTHFR

Izovalerová acidurie (IVA)

Leucinóza (MSUD)

Cystická fibróza CF

# SGP

- Prenatální screening vrozených vad a chromozomových aberací
- Cílená invazivní i neinvazivní prenatální diagnostika
- Preimplantační diagnostika
- Prenatální a perinatální management těhotenství ze zjištěnou vývojovou vadou nebo dědičnou nemocí
- Prenatální terapie - pokud je možná
- Předčasné ukončení těhotenství
- Postnatální screening
- Zábava klinické manifestace dědičného onemocnění v předklinickém období
- Postnatální péče a terapie
- Retrospektivní genetické poradenství

# Genová terapie

- Genová terapie představuje léčbu pomocí úpravy genetické informace
- První případy této léčby již byly vyzkoušeny i na lidských pacientech
- Pro současnou experimentální genovou terapii jsou vybírány choroby, pro které jiná léčba neexistuje a které mají velmi těžký, často letální průběh
- Původně pouze monogenně podmíněné choroby
- V současnosti je pozornost soustředěna na imunodeficitní choroby a rakoviny

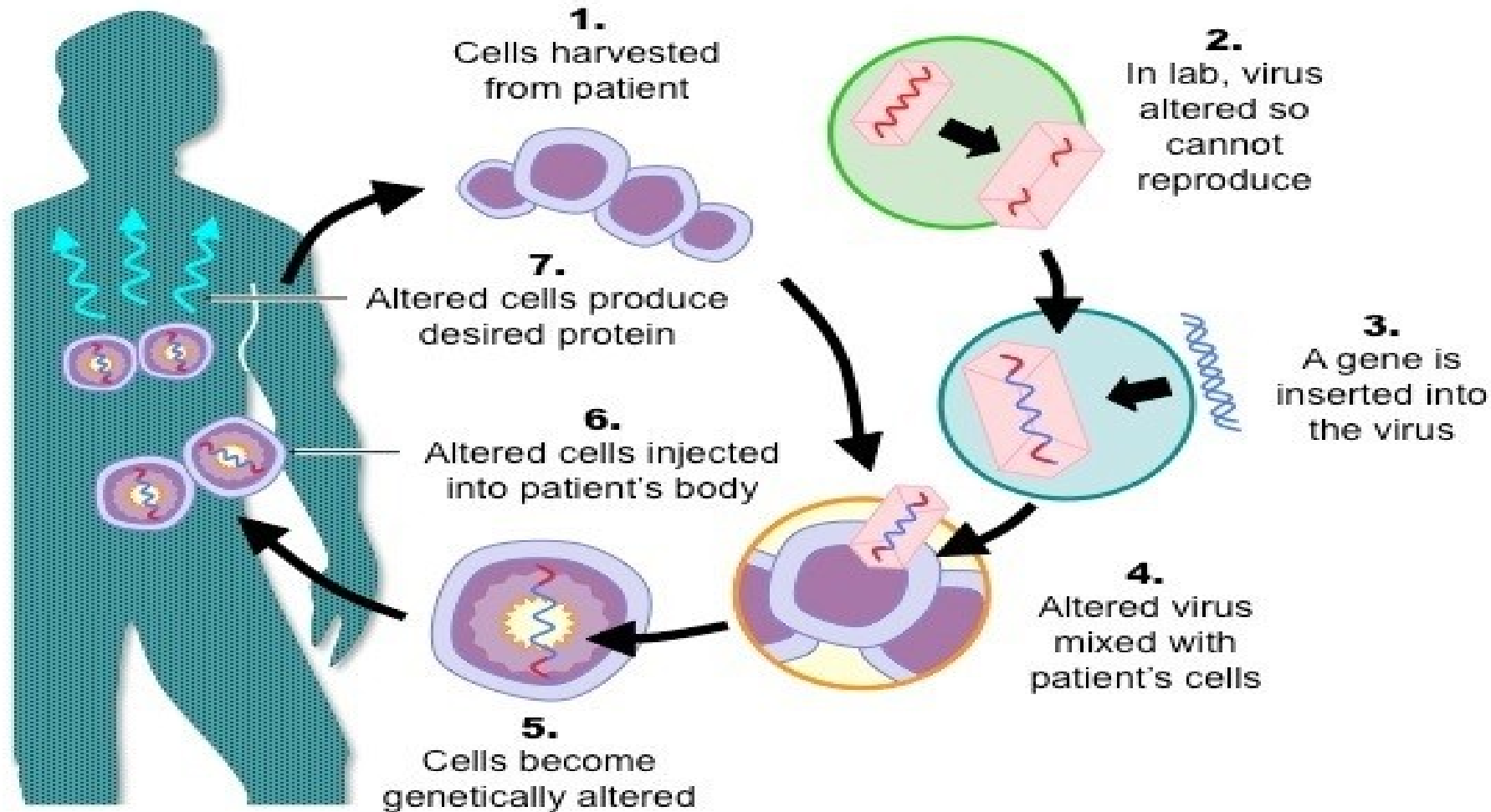
# Genová terapie - podmínky

- Znalost přesné příčiny genetické choroby - přesný gen(y), jeho umístění, povahu produktu
- Znalost patologického procesu vzniku onemocnění (nedostatečné množství produktu, tvorba patologicky působícího produktu mutovaného genu apod.)
- Patologicky totiž může působit jak deficit normálního genového produktu, tak i pozměněný produkt mutovaného genu.
- Znalost přesné sekvence zkoumaného genu.
- Výběr vhodného vektoru – nosiče (retroviry, adenoviry) a cílových buněk pro aplikaci
- Souhlas pacienta

# Genová terapie

Podle patologického mechanismu:

- patologický nedostatek genového produktu - potom stačí dodatečné zařazení nemutovaného genu kamkoliv do genomu příslušných buněk
- patologicky působí pozměněný produkt mutovaného genu - je nutné buď opravit mutovaný gen (to by byla pravá kauzální terapie – odstranění příčiny) nebo zablokování tohoto genu (odstranění genu, zamezení transkripce...). S tím souvisí i zajištění fyziologické aktivity tohoto genu (posílení, nebo utlumení transkripce, je-li potřeba).





# DNA vakcíny

- obsahují DNA nebo mRNA kódující vhodný antigen, nikoli přímo daný antigen
- tělo následně produkuje cizorodý antigen
- komplikace –slabá imunitní odpověď
- ve stádiu výzkumu: HIV, SARS, malárie, ebola, nádorová onemocnění

# GT je předmětem diskuzí...

- Výhody vs. nevýhody
- Velmi vysoká finanční náročnost takovéto terapie.
- Technická a technologická náročnost.
- Nízká úspěšnost terapie, pokud jsou problémy s "uchycením" vnášené genetické informace.
- Genová terapie je eticky problematičká.

# GT je předmětem diskuzí...

- Bude potřeba přesně vymezit hranici mezi tím, na co je ještě etické genovou terapii použít a na co už ne.
- Budou v budoucnosti "děti na objednávku"?
- Pokud budeme umět vytvářet děti bez genetických chorob - nemohly by tyto děti být také fyzicky zdatnější?
- Budeme si moc určit barvu očí, vlasů či výšku našich dětí?