



pavel.tuleja@fvp.slu.cz



ÚVSSP



**SLEZSKÁ
UNIVERZITA**

FAKULTA VEŘEJNÝCH
POLITIK V OPAVĚ

ZÁKLADY EKONOMIE

HOSPODÁŘSKÁ POLITIKA A MĚŘENÍ JEJÍ ÚSPĚŠNOSTI

HOSPODÁŘSKÁ POLITIKA A MĚŘENÍ JEJÍ ÚSPĚŠNOSTI

- v rámci přednášky se *dozvíte*:
 - se seznámíte se stěžejním, dílčími a tradičními *cíli hospodářské politiky*,
 - získáte informace o jednotlivých *typech makroekonomických výkonnostních indexů*,
 - dozvíte se jaký je *rozdíl mezi Phillipsovou křivkou* v pojetí neokeynesiánců, monetaristů a školy nové klasické makroekonomie
 - a na závěr budete seznámeni s využitím *různých typů magických čtyřúhelníků* při hodnocení úspěšnosti praktické hospodářské politiky.

Literatura:

- TULEJA, P., NEZVAL, P., MAJEROVÁ. *Základy makroekonomie*. Praha: BizBooks, 2012. ISBN 978-80-265-0007-0, ss. 259-274



INDEX SKLÍČENOSTI

$$MI = \pi + u \quad (13.1)$$

$$MI_A = 0,5 \cdot \pi + 0,5 \cdot u \quad (13.2)$$



INDEX VOLIČSKÉ NEPOPULARITY

$$UPI = \pi - 3 \cdot g_{HDP;r} \quad (13.3)$$

$$UPI = \pi + 6,75 \cdot u \quad (13.4)$$

$$UPI_A = 0,13 \cdot \pi + 0,87 \cdot u \quad (13.5)$$



INDEX STABILIZAČNÍ POLITIKY

$$g_{HDP;n} = g_{HDP;r} + \pi \quad (13.6)$$

$$SPI = \pi - g_{HDP;r} \quad (13.7)$$

$$SPI = \pi - 2,25 \cdot u \quad (13.8)$$

$$SPI_A = 0,30 \cdot \pi + 0,70 \cdot u \quad (13.9)$$



PŮVODNÍ PHILLIPSOVA KŘIVKA A JEJÍ MODIFIKACE V RÁMCI KEYNESIÁNSKÉ EKONOMIE

$$g_{w;n} + 0,9 = 9,64 \cdot u^{-1,39} \quad (13.10)$$

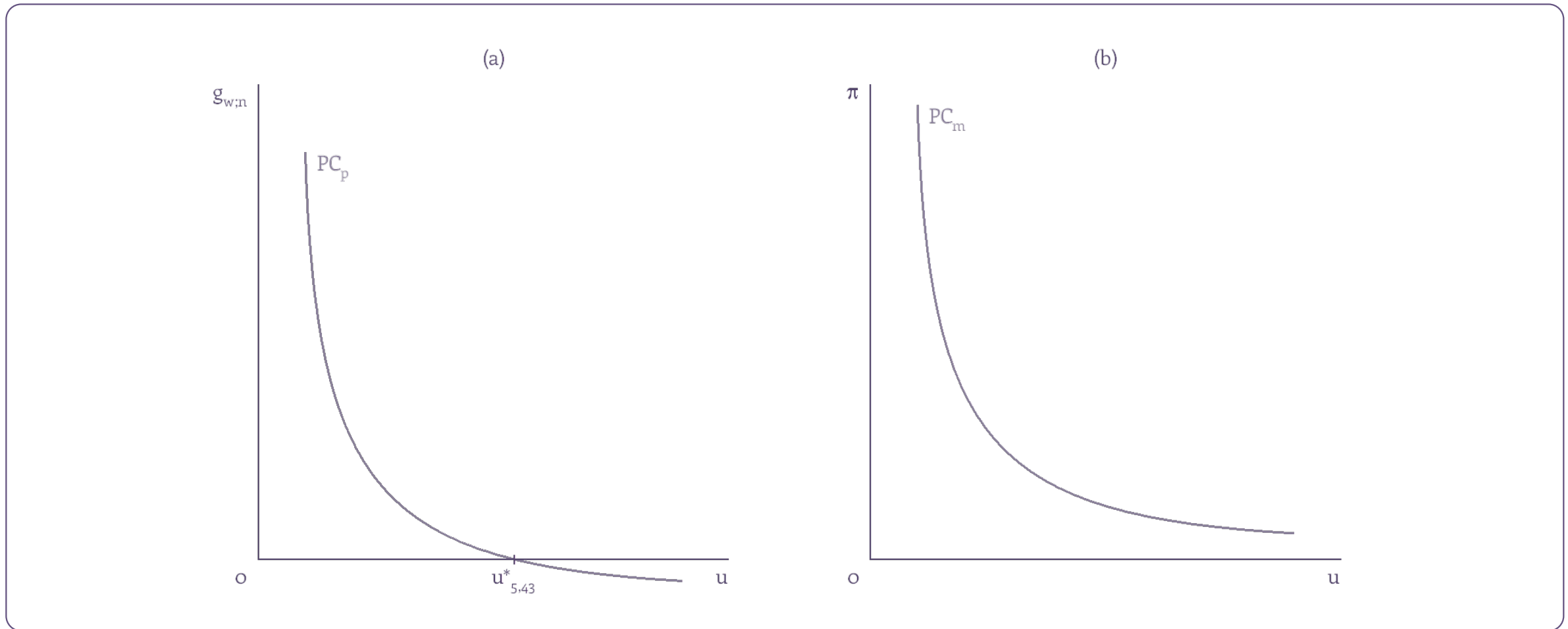
$$g_{w;n} = \frac{w_{n;t+1} - w_{n;t}}{w_n} \cdot 100 \quad (13.11)$$

$$g_{w;n} = -f(u - u^*) \quad (13.12)$$

$$\pi = \pi_s - \varepsilon \cdot (u - u^*) \quad (13.13)$$



13-1: PŮVODNÍ VERZE PHILLIPSOVY KŘIVKY (A) A JEJÍ MODIFIKOVANÁ VERZE (B)

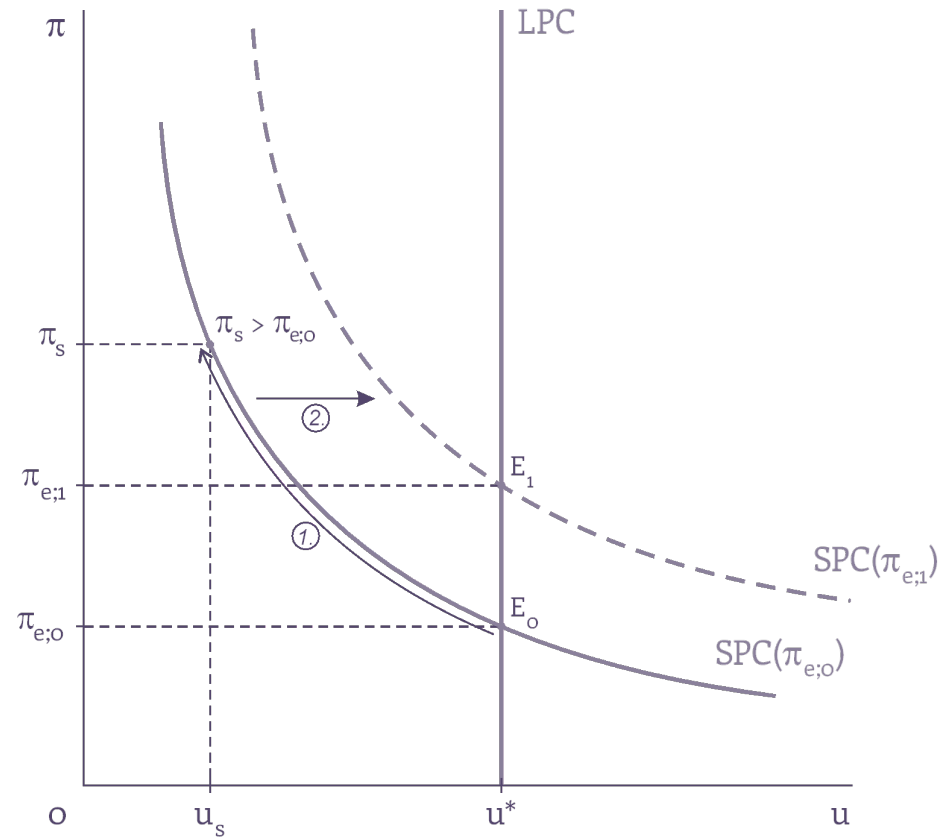


FRIEDMANOVO POJETÍ PHILLIPSOVY KŘIVKY

$$u = u^* - \varphi \cdot (\pi - \pi_e) \quad (13.14)$$



13-2: KRÁTKODOBÁ A DLOUHODOBÁ PHILLIPSOVA KŘIVKA

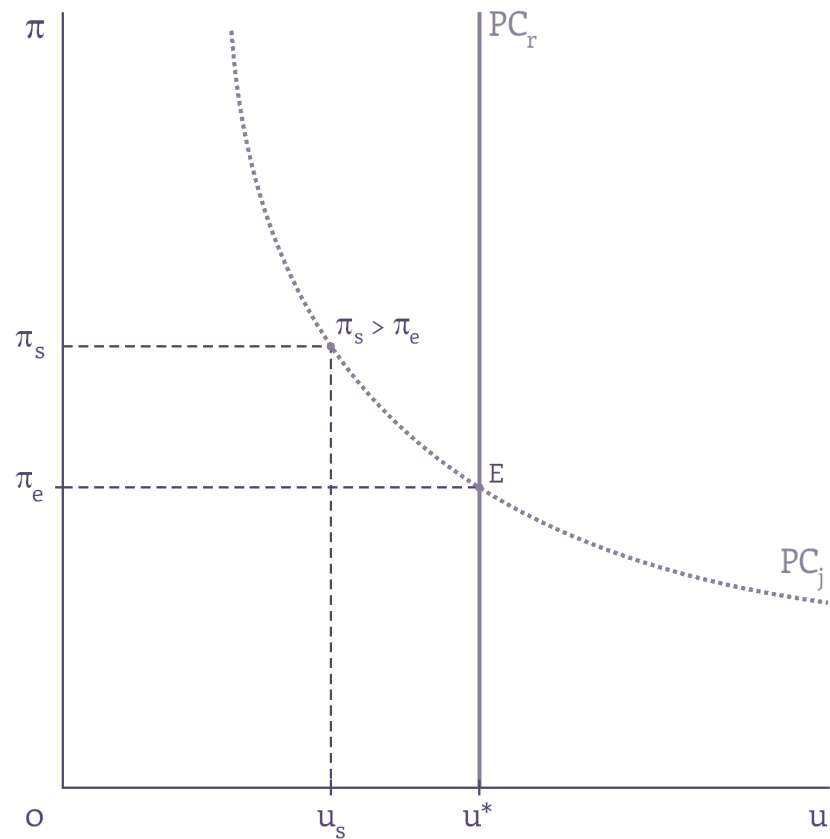


PHILLIPSOVA KŘIVKA V POJETÍ ROBERTA E. LUCASE

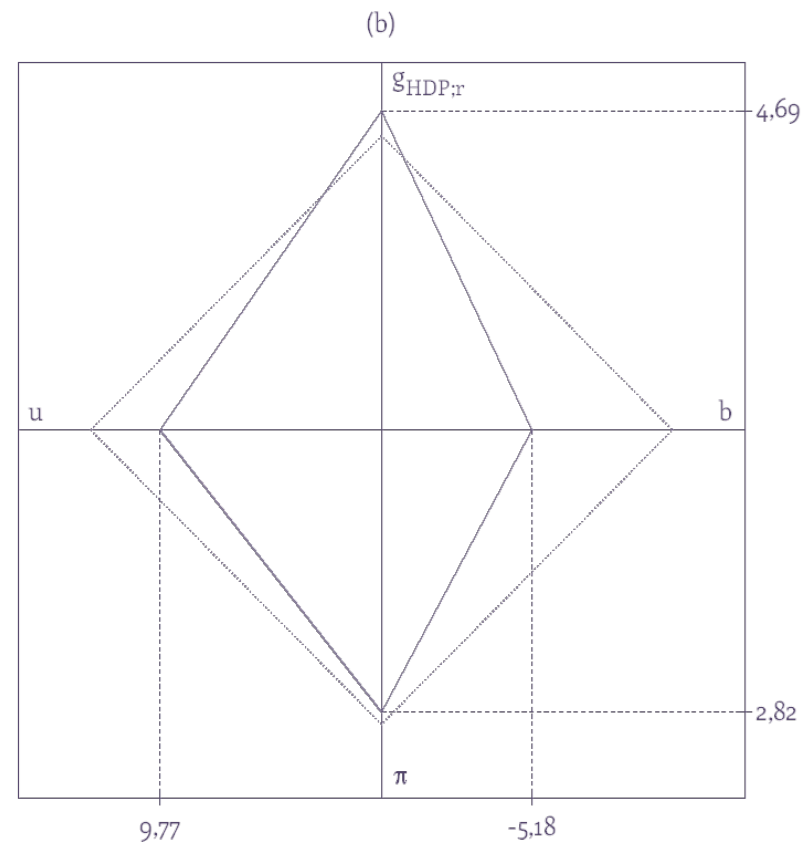
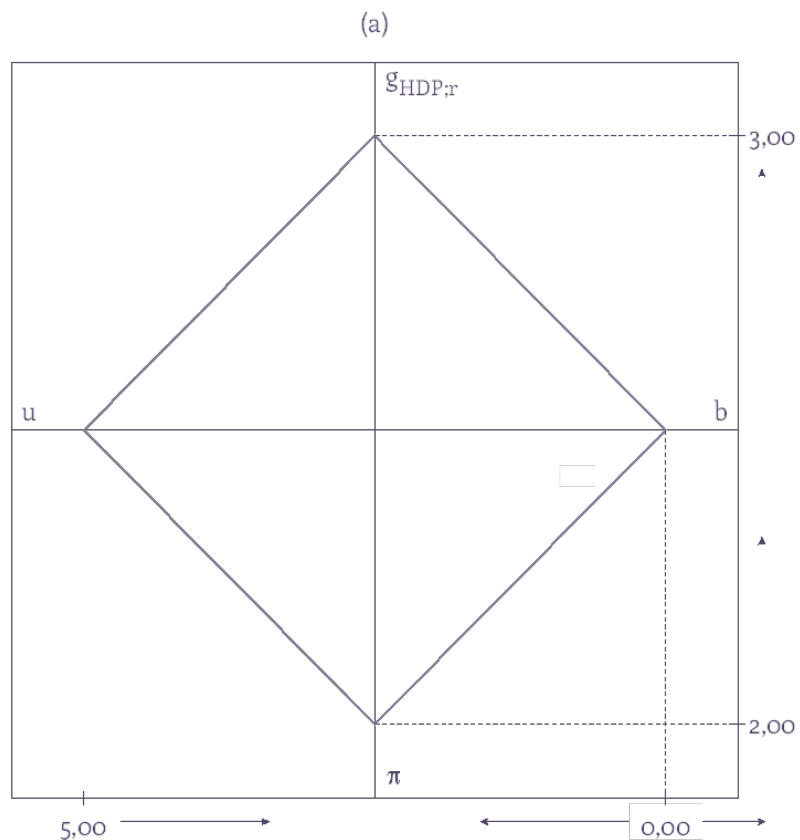
$$\pi = \pi_e + \chi \cdot (Y - Y_p) \quad (13.15)$$



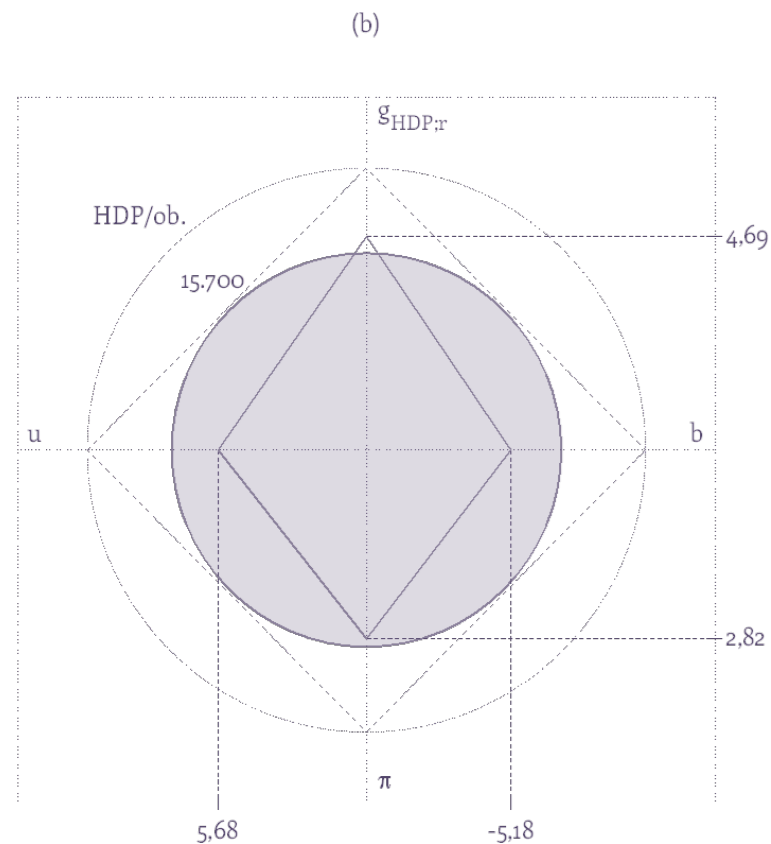
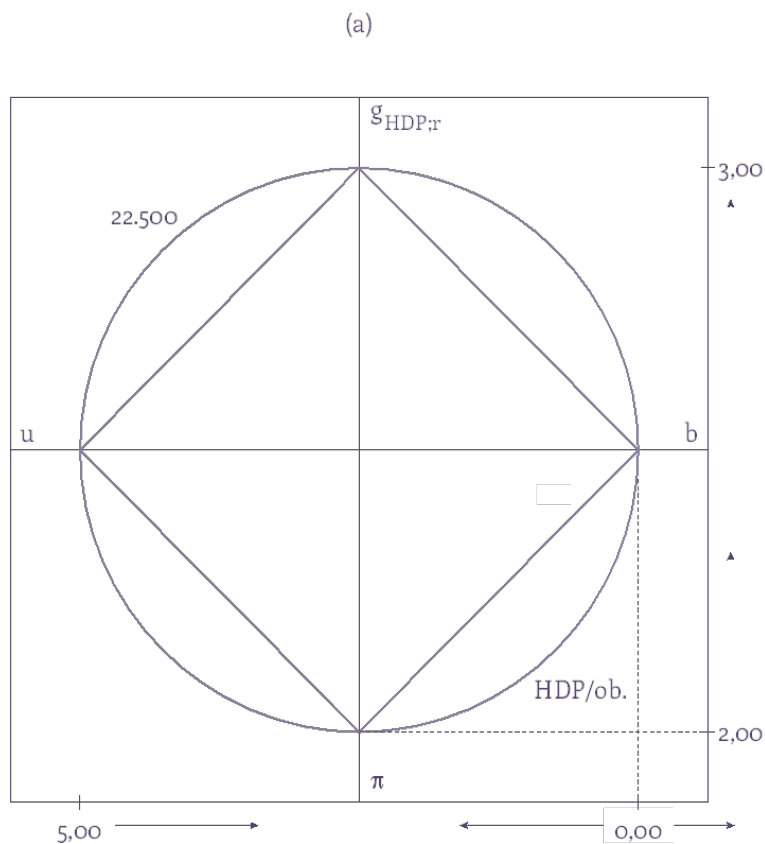
13-3: PRAVDIVÁ A JEVOVÁ PHILLIPSOVA KŘIVKA



13-4: OPTIMÁLNÍ MAGICKÝ ČTYŘÚHELNÍK (A) A MAGICKÝ ČTYŘÚHELNÍK PRO ČESKOU REPUBLIKU ZA ROK 2004 (B)



13-5: OPTIMÁLNÍ MAGICKÝ ČTYŘÚHELNÍK DOPLNĚNÝ
O MEZIKRUŽÍ (A) A MAGICKÝ ČTYŘÚHELNÍK
DOPLNĚNÝ O MEZIKRUŽÍ PRO ČESKOU REPUBLIKU ZA
ROK 2004 (B)



13-6: NETRADIČNĚ POJATÝ OPTIMÁLNÍ MAGICKÝ
ČTYŘÚHELNÍK (A) A NETRADIČNĚ POJATÝ MAGICKÝ
ČTYŘÚHELNÍK PRO ČESKO REPUBLIKU ZA ROK 2004
(B)

