

VEŘEJNÉ FINANCE

Studijní text

Doc. Ing. Petr Tománek, CSc.

SU Opava

2021

Obsah

1. Předmět veřejných financí
2. Příjmy veřejných rozpočtů
3. Způsoby konstrukce daní
4. Fiskální federalismus
5. Členění finančních operací ve veřejných rozpočtech
6. Státní rozpočet
7. Pravidla hospodaření státního rozpočtu
8. Veřejné fondy
9. Hospodaření obcí
10. Hospodaření krajů, dobrovolných svazků obcí a regionálních rad regionů soudržnosti
11. Organizace poskytující služby ve veřejném sektoru
12. Aspekty hodnocení veřejných rozpočtů ČR
13. Rozpočet Evropské unie
14. Aktuální otázky veřejných rozpočtů

Literatura

**Předmětem zkoušky z veřejných financí v AR 2021/2022
nebudou tyto kapitoly:**

2.3.2, 2.4.3, 3., 4.2, 7.3, 8.5, 12, 14.

KAPITOLA 1

PŘEDMĚT VEŘEJNÝCH FINANČÍ

STRUKTURA VEŘEJNÝCH FINANČÍ V PODMÍNKÁCH ČR, FUNKCE VEŘEJNÝCH FINANČÍ, TOKY V EKONOMICE MEZI SEKTORY

OBSAH KAPITOLY

Obsahem této kapitoly je charakteristika toho, čím se zabývají veřejné finance resp. veřejné rozpočty. Existence veřejných financí je spojena s existencí veřejné ekonomiky a proto jsou zde uváděny některé z důvodů existence veřejné ekonomiky. Tato kapitola postihuje pak to, co bude obsahem studia předmětu „Veřejné rozpočty“, který představuje základ studia dané problematiky, která je velmi široká. Podkapitoly:

- 1.1 Veřejné finance
- 1.2 Důvody existence veřejné ekonomiky
- 1.3 Cíl studia veřejných financí a tři základní funkce veřejných financí
- 1.4 Postavení veřejného sektoru v ekonomice
- 1.5 Soustava veřejných rozpočtů ČR
- 1.6 Obsah studia předmětu veřejné rozpočty

CÍL KAPITOLY

Po úspěšném zvládnutí kapitoly budete umět charakterizovat rámcový obsah veřejných financí, důvody existence veřejných financí a postavení veřejných financí v rámci ekonomiky státu a budete schopni charakterizovat základní prvky veřejných financí v podmínkách ČR.

KLÍČOVÁ SLOVA

Alokační funkce, redistribuční funkce, stabilizační funkce, veřejný rozpočet, státní rozpočet, veřejné fondy, soustava veřejných rozpočtů, rozpočty obcí, rozpočty krajů, organizační složky, příspěvkové organizace, rozpočtový deficit.

1.1 Veřejné finance

Veřejné finance studují ekonomiku veřejného sektoru ve smíšeném systému. Obsahem studia nejsou jen otázky financování, ale i ovlivňování ekonomické aktivity, rozdělování zdrojů apod.

Existence veřejných financí je spjatá s existencí veřejných statků. Existence veřejných financí se projevuje ve třech funkcích. Jde o funkce: alokační, redistribuční a stabilizační.

1.2. Důvody existence veřejné ekonomiky

V ekonomice každého státu působí soukromý i veřejný sektor (lze ji proto označit jako smíšený systém). Existence soukromého (tržního) sektoru je v tržním prostředí opodstatněná; nicméně proč zde existuje i veřejný sektor? Musí v každém státě existovat veřejný sektor? (Pojem veřejný sektor lze pak v podstatě ztotožňovat s pojmem veřejná ekonomika). S tím pak souvisí i otázka, zda je nutné studovat veřejnou ekonomiku. K odpovědi na tuto otázku, tj. k významu této problematiky lze uvést, že i když velikost veřejného sektoru v různých zemích je různá, dosahuje jeho podíl na tvorbě hrubého domácího produktu od cca 30 % a v některých zemích až po 60 %.

Proč existuje veřejný sektor. Důvodů k jeho existenci lze vymezit mnoho. Jejich rozsah lze postihnout studiem veřejné ekonomiky (jako obecného rámce pro studium veřejných financí).

Poznámka: studium veřejných financí předpokládá základní znalosti z problematiky veřejné ekonomiky.

Lze uvést některé z důvodů existence veřejného sektoru:

- Tržní mechanismus vede k efektivnímu použití zdrojů v ekonomice a podmínkou jeho fungování je zejména: existence konkurenčních trhů zboží a výrobních faktorů, nesmí existovat překážky vstupu do odvětví, spotřebitelé i výrobci musí disponovat dokonalou znalostí trhu apod. Aby toto bylo zajištěno je potřebná vládní regulace (kterou zajišťuje veřejný sektor). Jako konkrétní činnost v této oblasti v ČR lze např. uvést roli Úřadu pro hospodářskou soutěž, na jehož činnost je potřebné mít (veřejné) zdroje.
- Smluvní vztahy, které jsou potřebné pro fungování trhu nemohou existovat bez ochrany a prosazení právních struktur, které zabezpečuje vláda. Konkrétní činnost v této oblasti představuje jak zákonodárná moc, představovaná parlamentem, tak i moc výkonná, představovaná strukturou soudů (které rovněž vyžadují zdroje pro svou činnost).
- I přes splnění výše uvedených podmínek vlastnosti určitých statků znemožňují jejich poskytování prostřednictvím trhu. Vystupují zde známé problémy externalit, které vedou k selhání trhu a vyžadují korekci veřejným sektorem. Veřejná veřejná finance mohou řešit tyto externality finančními postihy či dotacemi podle typu externalit.

- Vedle nutnosti zajištění tržních vztahů pak mohou existovat sociální preference, které vyžadují zásahy do konečného rozdělování důchodů a bohatství. Což je spojeno opět s roli veřejných financí, např. ve formě vyplácení sociálních dávek potřebným.
- Tržní systém i ve vysoce rozvinutých ekonomikách nemusí znamenat vysokou zaměstnanost, cenovou stabilitu a společensky žádoucí míru ekonomického růstu. I k tomu může přispívat veřejná ekonomiky, např. různými formami finančních podpor či úlev.

1.3 Cíl studia veřejných financí a tři základní funkce veřejných financí

Cílem studia veřejných financí je to jak zlepšit formulaci a realizaci veřejné politiky. S tím jsou pak spojeny tři základní funkce veřejných financí:

- alokační funkce,
- redistribuční funkce,
- stabilizační funkce.

Poznámka: Někteří autoři doplňují tyto tři základní funkce veřejných financí o funkce další (např. o kontrolní funkci), což sice neodporuje pojetí veřejných financí, ale v pojetí uvedených tří funkcí lze v podstatě všechny finanční vztahy týkající se veřejných financí rozdělit disjunktně do těchto tří funkcí.

1.3.1 Alokační funkce

Alokační funkce představuje vhodný způsob rozložení spotřeby mezi veřejné a soukromé statky (zabývá se tedy tím, co je financováno z veřejných rozpočtů).

Tržní mechanismus je vhodný pro zajištění soukromých statků, u nichž je spotřeba v rivalitním vztahu, což znamená to, že jeden a tentýž statek může spotřebovat pouze jeden spotřebitel a žádný jiný. Veřejné statky se uplatňují tam, kde dochází k selhání trhu. U veřejných statků obvykle nejsou spotřebitelé v rivalitním vztahu. Jeden a tentýž (veřejný) statek zde může spotřebovat jedna či více osob, aniž by došlo k omezení možnosti spotřeby stejného veřejného statku. Spotřeba jedním spotřebitelem nesnižuje možnost spotřeby jiným spotřebitelem. Příkladem mohou být různé typy veřejných statků jako je obrana státu, veřejná správa, silnice apod.

Existence takovýchto veřejných statků je spojena s potřebou uhradit náklady na tyto statky. U tržních statků je jejich cena dána trhem a každý spotřebitel pak zaplatí tolik, kolik statků spotřeboval. U veřejného statku je však jeho spotřeba určena v podstatě neomezenému počtu spotřebitelů, které v podstatě přesně neznáme a zejména neznáme to, kolik který spotřebitel veřejného statku ho spotřeboval (jaký užitek mu přinesl a jaký díl nákladů by na něho měl připadnout).

Poznámka: U některých veřejných statků dokážeme měřit jejich spotřebu a tam pak lze uplatnit i určité formy placení podle jeho spotřeby; příkladem může být mýtné na dálnicích.

Nicméně u většiny veřejných statků (zejména u tzv. čistých veřejných statků) nedokážeme určit podíl jednotlivce na jeho spotřebě, ale otázku úhrady tohoto statku je nutno přesto vyřešit.

Poznámka: Stanovení podílu jednotlivce na využívání veřejných statků je obtížné nicméně může se vyvíjet v čase. Dříve např. publikace uváděly jako příklad takového veřejného statku využívání silnic, kde by sice mohlo být měřeno, kolik auto projede po silnicích, nicméně tato evidence by byla velmi náročná. Objektivnost plateb by pak byla komplikována tím, že úhrada nákladů podle ujetých kilometrů po silnicích by se musela dále sledovat i po kterých silnicích automobil jede, protože ne každá silnice je stejně finančně náročná. Nicméně v posledních letech s rozvojem elektroniky a satelitní techniky je už reálnější sledovat pohyb konkrétního vozidla po konkrétních silnicích a v návaznosti na to pak zpoplatňovat tento veřejný statek.

Určitou formou úhrady veřejného statku by mohl být způsob hrazení na základě dobrovolnosti, kdy uživatel veřejného statku by uhradil částku, odpovídající užitku, jež mu veřejný statek přinesl. Zásada dobrovolnosti by ale zřejmě nepřinesla potřebné zdroje a většina lidí by používala veřejné statky bez placení (jako černý pasažér).

Proto pro úhradu těchto veřejných statků, u nichž nemůžeme určit velikost užitku jednotlivce (nebo by to bylo velmi složité), je zvolen způsob jejich úhrady formou politického rozhodnutí, jež představuje placení daní, jež jsou povinnou dávkou a jejich výše nijak nesouvisí s velikostí veřejných statků, které poplatník užívá.

Z pohledu veřejných statků reprezentovaných alokační funkcí můžeme dále sledovat sice čisté veřejné statky, ale je zřejmé, že i když nedovedeme určit kdo je spotřebovává, některé z nich budou spotřebovávat všichni obyvatelé stát (např. obranu státu), jiné pak pouze určitá skupina obyvatelstva (osvětlení určité ulice) a tedy jejich užitek je prostorově omezený. Z tohoto pohledu pak můžeme rozlišovat veřejné statky **celostátní** (v teoriích někdy označované jako federální – blíže viz fiskální federalismus), např. obrana a na druhé straně veřejné statky **místní**, např. osvětlení ulice (místní statky mohou být v dané obci, v regionu apod. a můžeme je tak případně dále členit podle dosahu jejich užitku).

Pokud jsou k dispozici potřebné zdroje na zajištění veřejného statku je pak dále vhodné studovat i otázku, jak tyto veřejné statky zajistit. To znamená zda je má produkovat sám veřejný sektor (tj. zaměstnanci státu) či se má příslušný veřejný statek nakoupit na trhu (postavení silnice), tj. uhradit z veřejného rozpočtu a pak bezplatně poskytovat obyvatelům.

Ať už je zvolena jakákoli forma zajišťování veřejného statku veřejný statek je vždy hrazen z veřejného rozpočtu.

Forem, které pak slouží k zajištění veřejné statku, pak může být více. Lze je rozdělit na „**veřejnou produkci**“, kdy veřejný statek je nejen hrazen z veřejného rozpočtu, ale veřejný subjekt (např. stát vykonává i příslušnou činnost – sám nebo prostřednictvím svých organizací, tj. příslušný statek produkuje). A dále jsou to případy, kdy stát službu z veřejného rozpočtu nakoupí a poté ji bezplatně (nemusí to být zcela bezplatně) poskytuje obyvatelstvu – což lze označit jako „**veřejné zabezpečování**“ veřejného statku; i zde může existovat více forem veřejného zabezpečování.

Poznámka: Možné formy veřejné produkce i veřejného zabezpečování veřejných statků jsou popsány v kapitole organizačních forem zabezpečování veřejných statků.

Alokační funkce tedy znamená odchylku od tržního procesu a řeší otázku efektivního použití zdrojů veřejných rozpočtů při daném rozdělení důchodů a struktuře spotřebitelských preferencí.

1.3.2 Redistribuční funkce

Redistribuční funkce je spojena se změnami v rozdělování bohatství v souladu s tím, co společnost považuje za spravedlivé.

Poznámka: tato funkce bývá někdy označována jako distribuční jindy jako redistribuční. Pokud jde o pojem „distribuční“ jde pouze o rozdělování prostředků z veřejných rozpočtů (výdaje). Pokud jde o pojem „redistribuční“ zahrnuje nejen rozdělování výdajů z veřejných rozpočtů, ale i způsob vybírání daní jako příjmů veřejných rozpočtů.

Redistribuční funkce veřejných financí je zaměřena na otázku rozdělování resp. přerozdělování důchodů ve společnosti. Toto přerozdělování se týká jak příjmové tak výdajové strany veřejných rozpočtů.

Poznámka: Výše uvedená alokační funkce postihovala pouze výdajovou stranu veřejných rozpočtů.

Redistribuční funkce je jakousi nadstavbou rozdělování důchodů ve společnosti, které realizuje tržní proces.

Rozdělování důchodů či bohatství ve společnosti v tržních podmínkách (při neexistenci zásahů v podobě redistribuční funkce) závisí na: rozložení výrobních faktorů ve státě, na výdělkových schopnostech jednotlivců, na rozložení naakumulovaného a zděděného bohatství apod. Takovéto rozložení může, ale i nemusí být v souladu s tím, co společnost považuje za spravedlivé.

Pro fungování tržního systému je potřebné, aby se výrobní faktory oceňovaly konkurenčně (bez zásahů do tohoto rozdělování), aby tržní proces fungoval efektivně. Na druhé straně, pokud bude rozdělování důchodů mezi domácnosti určovat pouze tržní proces, může to vést k nežádoucím jevům (např. negarantovaná - nízká - úroveň mezd může být spojena s neschopností reprodukce pracovní síly, se vznikem bezdomovců, růstem nezaměstnanosti, s růstem kriminality a obdobnými jevy). S tímto je pak spojena existence distribuční funkce. Její praktická podoba je ve výdajích veřejných rozpočtů reprezentována různými formami sociálních dávek a podpor osobám, které např. nedosahují potřebné úrovně příjmů k zajištění obživy apod.

Přitom při poskytování sociálních dávek (např. k dosažení prahové úrovně důchodů) je pak nutno sledovat další otázky, které jsou např. spojeny s tím, jak příslušný způsob poskytování sociálních dávek působí na pracovní úsilí – snahou je vždy taková konstrukce modelu dávek, který by pracovní úsilí podporoval.

Způsob přerozdělování důchodů (např. poskytováním sociálních dávek) ve společnosti je odrazem názorů na spravedlivé rozdělování.

Otázka spravedlnosti rozdělování důchodů však není jednoznačným kritériem a pohled na tuto spravedlnost se liší. Mohou být různé přístupy, nicméně obecným (společným) pro většinu přístupů je garantování prahového (minimálního) příjmu. Spravedlnost v daném státě je tak prakticky vyjádřena sociálním systémem a její podoba obecně vychází z tradic země, z uplatňovaného politického směru, z bohatství společnosti a z dalších faktorů. Spravedlnost tedy nemá obecně dán svůj obsah, ale závisí na řadě vlivů a je odrazem konkrétní podmičky.

Zatímco distribuce důchodů je realizována (dotvářena) prostřednictvím, výdajů veřejných rozpočtů, pak ale přerozdělování důchodů ve společnosti je realizováno i způsobem zdanění. Konkrétní podoba daňové soustavy, sazby daní, jak velké daně se platí v závislosti na výšce důchodu apod. představují součást celé redistribuční funkce veřejných rozpočtů, která tak postihuje jak jejich příjmovou tak výdajovou stranu.

Redistribuce důchodů se uskutečňuje různými formami zdanění a transferů, např. existuje progresivní zdanění v závislosti na výši příjmů s tím, že domácnostem s nízkými příjmy jsou poskytovány transfery (dotace) nebo se použije výraznější zdanění toho zboží, které nakupují domácnosti s vyššími příjmy a nižším zdanění toho zboží, které nakupují domácnosti s nízkými příjmy (existují i jiné modely přerozdělování).

Nástrojů redistribuce by bylo možno vymezit více, nicméně každý systém redistribuce by měl sladovat oba cíle redistribuce (které byly uvedeny výše) a to: efektivnost (z hlediska fungování tržního procesu) a spravedlnost (dle cílů společnosti).

1.3.3 Stabilizační funkce

Stabilizační funkce je spojena s použitím rozpočtové politiky jako nástroje pro dosažení: vysoké zaměstnanosti, cenové stability, ekonomického růstu a ve vazbě na dosažení vhodné platební a obchodní bilance.

Stabilizační funkce veřejných rozpočtů je spojena s jejich výdajovou stranou. Jde o výdaje které jsou určeny jako součást nástrojů stabilizační politiky státu (fiskální nástroje stabilizační politiky). Jde o ty výdaje z veřejného rozpočtu, které mají podporovat ekonomický růst, nízkou inflaci, nízkou nezaměstnanost, žádoucí zahraniční platební bilanci apod. Obecně fiskální nástroje mohou mít vliv na úroveň poptávky v ekonomice; zvýšení veřejných výdajů působí expanzivně, obdobně může působit snížení daní.

V praktické podobě se tato funkce ve výdajích veřejných rozpočtů projevuje formou diskrečních opatření, např. v podobě podpor malého a středního podnikání, dotací vybraným subjektům, úlevami na daních, podporou vědy a výzkumu apod.

Uplatňované nástroje stabilizační funkce závisí na typu hospodářské politiky. Zatímco liberální směry tuto funkci veřejných rozpočtů omezují, jiné druhy hospodářské politiky na ni mohou věnovat podstatnějši část výdajů veřejných rozpočtů.

1.3.4 Koordinace funkcí veřejných financí

Výše uvedené tři funkce veřejných financí umožňují strukturovat výdaje veřejných rozpočtů, resp. i sledovat vývoj těchto funkcí v čase. Avšak toto oddělení funkcí veřejných rozpočtů může být jen relativní, neboť uvedené funkce mohou vzájemně souviset resp. se podmiňovat. Např. při záměru poskytnout větší objem veřejných statků, což patří do alokační funkce, je potřebné jejich úhradu zajistit zvýšenými zdroji – zvýšením daní. Je však otázkou jak tyto daně rozložit, které daně zvýšit, což již souvisí s redistribuční funkcí. Obdobně lze uvažovat při záměru posílení stabilizační politiky.

Ukazuje se, že uvedené tři funkce postihují relativně samostatné oblasti veřejných rozpočtů, nicméně jsou značně propojené. Změna jedné z nich bude vyvolávat potřebu změn u jiné funkce, resp. se na ni projeví dopad. Z toho lze vyvozovat, že tyto funkce jsou provázané, resp. že změny v nich je nutno koordinovat. Bez respektování provázanosti těchto funkcí může docházet až k „vládnímu selhání“ spojeného s tím, že deklarovaný cíl (změna u některé funkce) může být spojena s nežádoucím dopadem u jiné funkce (pokud záměr není dostatečně koordinován prostřednictvím všech funkcí).

Příčinou vládních selhání mohou být tyto důvody:

- důsledky mnoha státních zásahů do ekonomiky jsou komplikované a obtížně předvídatelné, existuje problém časového zpoždění,
- vláda má pouze omezenou pravomoc důsledky zásahů kontrolovat,

- ti, kdo vytvářejí právní rámec mají pouze omezenou kontrolu nad působením v praxi, protože toto působení realizuje byrokratický aparát,
- ne všichni volení zástupci sledují veřejně prospěšné cíle, ale např. jednají ve prospěch zájmových skupin a pod.

1.4 Postavení veřejného sektoru v ekonomice

Veřejná ekonomika představuje jeden ze sektorů ekonomiky. Znázornění vazeb k jiným sektorům zachycuje schéma č. 1.1. Ve schématu jsou postíženy finanční vztahy mezi vládním sektorem (veřejnou ekonomikou), přičemž je použito několik zjednodušení: nejsou realizovány vazby na sektor „zahraničí“ a daňové toky postihují jen důchodové daně. Kromě tří sektorů: domácnosti, firmy a veřejná ekonomika (reprezentovaná veřejnými rozpočty) jsou ve schématu zachyceny tři trhy, které rovněž souvisí s veřejnou ekonomikou:

- trh produktů, který představuje nákup materiálu a služeb, které potřebuje ke své činnosti veřejný sektor,
- trh kapitálu, který představuje zdroj získání zápůjčních zdrojů pro případné krytí rozpočtových deficitů,
- trh faktorů, který je představován trhem pracovní síly – kdy veřejný sektor nakupuje pracovní sílu pro zajišťování veřejných služeb.

Legenda ke schématu postavení veřejného sektoru v ekonomice (označení toků):

Nefinanční tok:

1 – Bezplatné poskytování veřejných služeb obyvatelstvu (domácnostem)

Finanční toky:

2 – Nákup služeb a produktů na trhu domácnostmi

3 – Poskytnutí úspor domácností k úhradě deficitů rozpočtů

4 – Použití zápůjčních prostředků z kapitálového trhu k pokrytí deficitu veřejných rozpočtů

5 – Nákup materiálu a služeb apod. veřejným rozpočtem na trhu (platba za nákupy)

6 – Poskytování transferů domácnostem (sociální dávky)

7 – Dotace firmám (veřejná podpora – realizace stabilizační funkce)

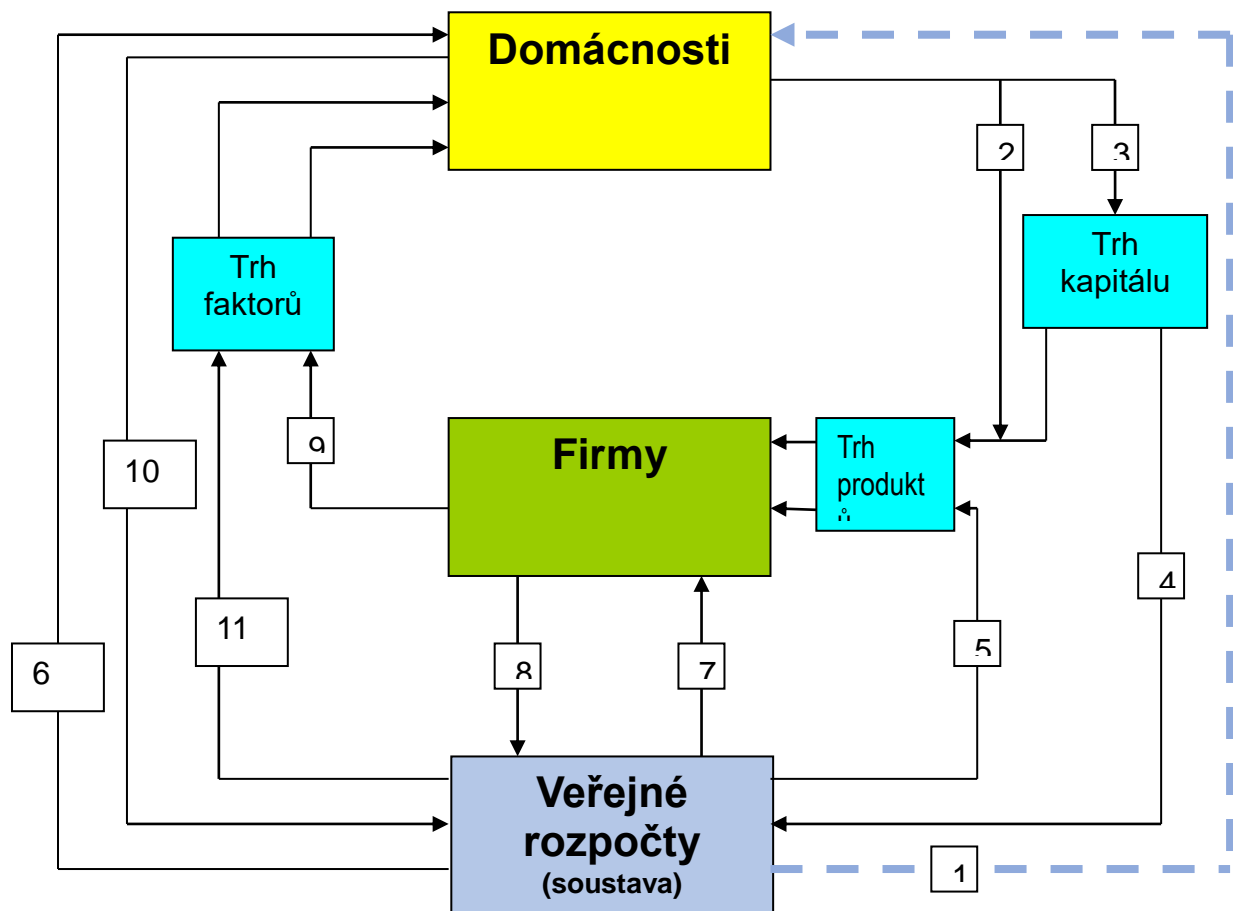
8 – Platba daně z příjmů firem do veřejných rozpočtů

9 – Nákup pracovní síly na trhu pracovních sil firmami a platba za ni domácnostem

10 – Platba dani z příjmů domácnostmi do veřejných rozpočtů

11 – Nákup pracovní síly veřejným sektorem a platby za ni domácnostem

Schéma č. 1.1 Postavení veřejného sektoru v ekonomice



1.5 Soustava veřejných rozpočtů v ČR

Ve schématu č. 1.1 je veřejný sektor představován veřejnými rozpočty. Obvykle je pro financování veřejné ekonomiky používáno více veřejných rozpočtů. Veřejné rozpočty, které se používají v podmínkách ČR tvoří:

- státní rozpočet (nejdůležitější a největší veřejný rozpočet),
- veřejné fondy (které jsou odděleny od státního rozpočtu, s nimiž ale rovněž hospodaří stát),
- územní rozpočty (zahrnuje rozpočty obcí, krajů, dobrovolných svazků obcí a Regionálních rad regionů soudržnosti),
- organizační složky a příspěvkové organizace (představují specifickou formu organizací hospodařících s využitím veřejných prostředků).

Zákon 23/2017 Sb. o pravidlech rozpočtové odpovědnosti vymezuje pojem „veřejné instituce“, kde kromě výše uvedených veřejných rozpočtů patří dále:

- veřejné výzkumné instituce,
- veřejné vysoké školy,
- právnické osoby jejichž zřizovatelem je veřejná instituce.

V roce 2017 v ČR to bylo celkem 18 138 subjektů.

Mezi veřejné rozpočty patří i rozpočet Evropské unie (nadmárodní veřejný rozpočet).

1.6 Obsah studia veřejných rozpočtů

Veřejná ekonomika se zabývá analýzou všech důležitých vztahů mezi základními prvky ekonomického systému, kde jako jeden ze subjektů vystupuje stát.

Z hlediska vztahů, kterými se zabývá veřejná ekonomika – pokud budeme tyto vztahy sledovat z pohledu finančních toků - tak lze mluvit o veřejných financích.

Veřejné finance (rozpočty) jsou ty vztahy mezi prvky ekonomického systému, ve kterých figuruje jako jeden ze subjektů stát.

Poznámka: Vedle pojmu veřejné finance se používá i pojem veřejné rozpočty. Byť by se daly sémanticky vysledovat určité rozdíly mezi těmito pojmy pro terminologii výkladu je lze zde považovat v podstatě za synonyma. Tento předmět se zaměřuje na existenci jednotlivých typů veřejných rozpočtů.

Veřejné finance analyzují problematiku finančních vztahů v rámci veřejného sektoru a jeho vztahy k dalším subjektům. Při analýze této problematiky vznikají otázky dvojího typu:

a) První typ otázek: Jak velký objem by měla mít produkce veřejných statků v daném státě, které typy veřejných statků by měly být produkovány přímo nebo státními podniky a které by měl stát nakupovat od soukromých firem, jak by měla vypadat spravedlivá daňová soustava. Tyto otázky spadají do oblasti tzv. „normativní ekonomie“. Pro řešení těchto otázek je základem dobré fungování veřejného sektoru, je nutno jasně definovat kritériální systém; je to především typ otázek politických, kdy řada otázek nemůže být považována pouze odborný problém.

b) Druhý typ otázek: Jaké jsou reakce jednotlivých subjektů na různá fiskální opatření (na změny v daňové soustavě, na změny ve výdajové oblasti), jaké jsou rozdíly v efektivnosti státních a soukromých podniků apod. Tyto otázky zkoumá tzv. „pozitivní ekonomie“, která hledá odpovědi na otázky důsledků navrhovaných změn. Toto je pak i výraznějším obsahem studia předmětu veřejných financí.

KONTROLNÍ OTÁZKY

1. Uveďte příklady výdajů z veřejného rozpočtu, které plní alokační funkci.
2. Součástí které funkce veřejných rozpočtů je vyplácení sociálních dávek ze státního rozpočtu.
3. Co tvoří finanční vazbu mezi podnikatelským subjektem a veřejnými rozpočty (výdaj z rozpočtu).
4. Které veřejné rozpočty tvoří rozpočtovou soustavu ČR.

KAPITOLA 2

PŘÍJMY VEŘEJNÝCH ROZPOČTŮ

TYPY ZDROJŮ VEŘEJNÝCH ROZPOČTŮ, DANĚ A POPLATKY, DANĚ A JEJICH ČLENĚNÍ, DAŇOVÁ SPRAVEDLNOST

OBSAH KAPITOLY

Kapitola je zaměřena na teoretický popis možných zdrojů veřejných rozpočtů, do nichž patří, daně, poplatky a půjčky. Výklad je věnován přístupům, které se v souvislosti s vybíráním těchto zdrojů uplatňují, postihuje problematiku zdrojů veřejných rozpočtů. Každý veřejný rozpočet lze charakterizovat jako bilanci příjmů a výdajů. Aby bylo možno realizovat veřejné výdaje je potřebné zajistit dostatečné finanční zdroje. Tato část je věnována problematice finančních zdrojů veřejných rozpočtů. Jsou zde popisovány hlavní druhy zdrojů, které používají veřejné rozpočty. Nejde zde přitom o úplné postižení všech zdrojů veřejných rozpočtů, které mohou být různorodé, ale pozornost je věnována zdrojům nejdůležitějším.

Poznámka: V rámci tohoto modulu jsou používány dva obsahově blízké pojmy a to jednak zdroje a jednak příjmy veřejných rozpočtů. Jejich používání zde aplikuje přístup pojmosloví používané v podmínkách ČR v rámci rozpočtové skladby (viz kapitola 5). Pojem „příjmy“ je používán pro nenávratně přijaté prostředky a naopak návratně přijaté prostředky do veřejného rozpočtu nejsou označovány jako příjmy; proto zde je souhrnně pro návratné i nenávratné prostředky veřejných rozpočtů používán pojem „zdroje“ veřejných rozpočtů.

Podkapitoly:

- 2.1 Typy zdrojů veřejných rozpočtů
- 2.2 Daně a jejich členění
- 2.3 Daňové teorie a daňové systémy
- 2.4 Daňová spravedlnost

CÍL KAPITOLY

Po úspěšném a aktivním absolvování budete umět popsat různé druhy finančních zdrojů uplatňovaných ve veřejných rozpočtech, vysvětlit hlavní rozdíly a způsoby třídění zdrojů veřejných rozpočtů; budete schopni vysvětlit přístupy, které se používají při stanovování různých zdrojů veřejných rozpočtů a získáte základní znalosti z oblasti daňové problematiky.

KLÍČOVÁ SLOVA

Daň, poplatek, půjčka, dar, daňová spravedlnost, daňový systém.

2.1 Typy zdrojů veřejných rozpočtů

Hlavní typy zdrojů veřejných rozpočtů tvoří daně, poplatky, půjčky a dary. Rozdílnosti těchto tří typů zdrojů jsou obvykle charakterizovány na základě vlastností, charakterizujících jejich dobrovolnost, ekvivalentnost a návratnost při jejich placení do veřejných rozpočtů.

„Dobrovolnost“ jako vlastnost zdrojů veřejných rozpočtů vyjadřuje, zda subjekt (např. obyvatel) poskytuje příslušné finanční prostředky do veřejného rozpočtu povinně (nedobrovolně, tzn., že se nemůže rozhodnout zda je poskytne nebo ne a musí je zaplatit) nebo zda závisí na jeho rozhodnutí, že prostředky do veřejného rozpočtu zaplatí či nezaplatí (což je ale spojeno s vazbou na využívání veřejných služeb – viz dále).

„Ekvivalentnost“ jako vlastnost zdrojů veřejných rozpočtů představuje vyjádření vazby mezi zaplacením prostředků do veřejného rozpočtu a získáním nějaké konkrétní protihodnoty (veřejného statku) související s konkrétní platbou do veřejného rozpočtu. Ekvivalentnost tak zde reprezentuje platbu do veřejného rozpočtu subjektem „za něco“.

Poznámka: Při této platbě zde existuje úzká vazba mezi platbou a poskytnutou protihodnotou a nemyslí se zde obecné využívání veřejných statků poplatníkem.

„Návratnost“ plateb do veřejných rozpočtů představuje tu vlastnost, zda zaplacená platba subjektem do veřejného rozpočtu se tomuto subjektu někdy v budoucnu v této peněžní hodnotě vrátí zpět. Návratnou podobu mají různé druhy půjček apod.

Na základě uvedených vlastností lze charakterizovat zdroje veřejných rozpočtů, resp. uvedenými vlastnostmi lze i tyto zdroje odlišit:

Daň je platba do veřejného rozpočtu, která je:

- nedobrovolná (daně musí každý platit povinně podle pravidel),
- neekvivalentní (zaplacením daně nevzniká plátcí daně nárok na získání žádné konkrétní protihodnoty veřejných statků z veřejného rozpočtu),
- nenávratná (zaplacená daň se jejímu plátcí již nikdy ve finanční podobě nevrátí).

Poplatek je platba do veřejného rozpočtu, která je:

- dobrovolná (plátce poplatku se může tím, že se rozhoduje, zda určitou veřejnou službu využije nebo ne rozhodnout, zda poplatek zaplatí. Získání příslušné veřejné služby je ale samozřejmě podmíněno zaplacením poplatku),
- ekvivalentní (zaplacením poplatku jeho plátce získá určitou konkrétní protihodnotu - ekvivalent - v podobě veřejného statku),
- nenávratná (zaplacený poplatek se jejímu plátcí již nikdy ve finanční podobě nevrátí).

Půjčka je platba do veřejného rozpočtu, která je:

- dobrovolná (subjekt se může rozhodnout zda zapůjčí na určitou dobu své zdroje veřejnému rozpočtu, což slouží např. k pokrytí rozpočtového deficitu. Smyslem poskytování půjček veřejnému rozpočtu různými subjekty je aspekt zhodnocení jejich prostředků, kdy při výpůjčkách veřejným rozpočtům je zajištěna vyšší spolehlivost jejich vrácení),
- neekvivalentní (poskytnutím půjčky nevzniká poskytovateli půjčky nárok na získání žádné konkrétní protihodnoty veřejných statků z veřejného rozpočtu – samozřejmě kromě úroku, které za poskytnutí půjčky dostane),
- návratná (poskytnutá půjčka veřejnému rozpočtu se poskytovateli za předem sjednaných podmínek vrátí).

Dar je platba do veřejného rozpočtu, která je:

- dobrovolná,
- neekvivalentní,
- nenávratná.

Uvedený popis zdrojů veřejných rozpočtů postihl zdroje v té nejobecnější podobě. Každý z uvedených typů zdrojů plní určité funkce. Půjčky jsou využívány v případech nevyrovnanosti veřejného rozpočtu, poplatky se dají uplatňovat v případech poskytování smíšených kolektivních statků, ale hlavními zdroji veřejných rozpočtů jsou daně. Proto je další výklad zejména zaměřen na problematiku daní, zásad zdanování apod.

2.2 Daně a jejich členění

Rozsáhlost daňové problematiky v souvislosti se zdroji veřejných rozpočtů lze charakterizovat různými pohledy, které jsou využívány při klasifikaci daní:

Poznámka: Ani dále uvedené druhy klasifikace daní však nepředstavují vyčerpávající možnosti pohledu na daně.

Možné způsoby členění daní:

- členění daní podle místa dopadu - daně mohou být uvalovány na:
 - trh produktů (např. spotřební daně) nebo na trh faktorů (např. daně související s pracovní silou),
 - prodávajícím nebo kupujícím na trhu,
 - domácnostem nebo firmám,
 - mohou vstupovat do účtu daňového poplatníka na straně zdrojů (musí je zaplatit ve stanovené výši) nebo na straně užití (může si např. zaplacenou daň odečíst jako náklad při placení jiné daně),
- členění daní podle zdanování bohatství:

- daně uvalené na držbu bohatství,
- daně uvalené na převod bohatství,
- členění daní podle objektu daně:
 - osobní daně,
 - daně na věci,
- členění daní podle toho zda jsou uvaleny přímo na poplatníka (na jeho důchod či majetek) nebo v např. při nákupu zboží,
 - daně přímé,
 - nepřímé daně,
- členění daní podle finančního toku:
 - pozitivní daň (klasická platba daně do veřejného rozpočtu),
 - negativní daň (daňový poplatník u negativní daně do veřejného rozpočtu daně neplatí, ale naopak z veřejného rozpočtu získává finanční prostředky).

Další hlediska třídění daní souvisí s tím, na které úrovni veřejných rozpočtů jsou daně uplatňovány, do kterého rozpočtu výnos daně je určen apod.

Z hlediska rozdělování daní mezi veřejné rozpočty lze daně členit na:

- daně sdílené, kdy výnos daně je rozdělován do více typů veřejných rozpočtů,
- daně svěřené, kdy celý výnos daně je určen (svěřen) do jednoho veřejného rozpočtu,

Členění daní podle pravomocí zdaňování:

- daně státní; jde o daně které stanovuje stát,
- daně místní; u těchto daní mají pravomoci k jejich stanovení místní samosprávné orgány (i když většinou stát vymezuje pravomoci místních orgánů).

2.3 Daňové teorie a daňové systémy

2.3.1 Daňové teorie

Jakým způsobem se přistupuje ke zdaňování, resp. jak se zdůvodňuje nutnost placení daní reprezentují následující daňové teorie, jako určitý reprezentativní (samozřejmě ne úplný) přehled přístupů.

Teorie směnná (ekvivalenční). Tato teorie je spojována s tím, že stát je dobrovolnou organizací lidí na základě smluvního vztahu mezi občanem a státem. Zaplacená daň je pak protihodnotou za služby poskytované každému občanu. Výše daně by měla vycházet z principu individuálního prospěchu jednotlivce. Tato daňová teorie má své praktické naplnění v oblasti placení poplatků.

Teorie pojišťovací. I u tohoto přístupu je východiskem smluvní vztah mezi státem a občanem, ale jde o jiný typ vztahu – jde o vztah pojistný. Daň pak zde představuje „pojistné“ za kolektivně pojaté státní pojištění života a majetku občanů. Nejde zde tedy o poskytování protihodnoty.

Teorie oběti (solidarity). V tomto přístupu vystupuje daň jako mocenský nástroj svrchovaného státu k prosazování jeho cílů. Daň je chápána jako nutné zlo – povinná oběť k uspokojení kolektivních potřeb bez nároku na protiplnění. V rámci tohoto přístupu se při zdaňování může uplatňovat:

- stejně velká absolutní oběť – což je vyjádřeno tím, že daň by měla každému poplatníkovi způsobit stejně velkou újmu – ztrátu (oběť), vyjádřenou ztrátou užítku z jeho důchodu. (Tento přístup ale neznamená, že by všichni měli platit stejnou daň – blíže je tato problematika rozvedena v další části textu),
- stejná proporcionalní oběť – přístup je obdobný jako v předcházejícím případě, ale s tím rozdílem, že ztráta užítku poplatníka z důchodu v důsledku uložené daně je uplatněna ve stejném poměru (podílu) pro všechny poplatníky k objemu jejich užítku (blíže opět viz další popis),
- stejná mezní oběť – přístup uplatňuje takové daně, kdy všichni poplatníci po zdanění dosahují stejný mezní užitek ze svého důchodu.

Poznámka: Uvedené teorie a její dílčí přístupy jsou zkonstruovány na předpokladu znalosti užítku z důchodů jednotlivých daňových poplatníků, ale zjištění takového užítku je praktickým problémem a spíše námětem pro výzkum. Nicméně uvedené myšlenky doznaly ideového uplatnění např. v oblasti progresivity daní; tato problematika je blíže popsána v části „daňová spravedlnost“ v další části textu.

Teorie kapacitní. Tato teorie je založena na placení daní podle platební kapacity (schopnosti platit daně) poplatníky. Otázkou je však výběr vhodného měřítka platební kapacity. Jako měřítka zde může být použita spotřeba, důchod či majetek. Od toho je pak odvozována i existence spotřebních, důchodových či majetkových daní.

Teorie sociálně politická. Tato teorie zdůrazňuje úlohu daní jako nástroj ke zmírnění nerovnoměrného rozdělení důchodů ve společnosti – daně mají plnit sociální úlohu.

Teorie abstinence (neutrality). Tato daňová teorie zdůrazňuje požadavek daňové neutrality, což je požadavek, aby daně neovlivňovaly ekonomické postavení poplatníků (což lze např. vyjádřit tím, že pokud jeden daňový poplatník má vyšší příjmy před zdaněním než druhý, nemělo by tomu být po zdanění naopak) a neměly by omezovat ekonomickou aktivitu.

Teorie difúzní. Tato teorie předpokládá, že při uvalení daní dochází k přenášení daňového břemene mezi poplatníky a to probíhá tak dlouho, dokud není daňové břemeno rozloženo mezi poplatníky rovnoměrně.

Teorie jediné daně. Tato teorie navrhuje daňový systém založit pouze na jedné dani. Problém uplatnění této teorie (která by jistě snížila náklady na správu daní apod.), je heterogenní charakter platební schopnosti poplatníků.

Teorie státu bez daní. Tato teorie nepředpokládá vybírání daní. Otázkou je pak způsob úhrady veřejných statků (zejména čistých veřejných statků).

2.3.2 Principy daňových systémů

Výše uvedené členění daní a daňové teorie naznačují možnou různorodost daní. Jsou používány různé druhy daní, podle toho co má být objektem zdanění. Z hlediska historického vývoje se daně a přístupy k nim mění, je snaha o snižování počtu daní, nicméně z určitých důvodů vznikají nové daně (např. ekologické daně), takže obecně má každý stát uplatněno několik druhů daní, které vytváření daňový systém příslušného státu. Na takovýto daňový systém jsou pak kladeny zejména následující požadavky. Dobrý daňový systém by měl zejména zajišťovat:

- dostatečný výnos pro veřejné rozpočty,
- rovnoměrné rozložení daňového břemene (vyjadřuje např. to, že na placení daní by se měly podílet určitou částí všichni obyvatelé),
- vhodné místo uložení daně vzhledem k incidenci (pojem „incidence“ charakterizuje dopad daní na poplatníky - na problematiku daňových incidencí se zaměřuje pokročilejší studium daní),
- uplatnění způsobů zdaňování, které by minimalizovalo zásahy do ekonomického rozhodování poplatníků (např. pokud je daň uvalena na určitý druh zboží pak toto zboží je vyšší cenou znevýhodněno oproti jinému druhu zboží a kupující může dát přednost nákupu zboží bez daně); tuto problematiku studují „daňové distorze“ (studují např. zkreslení cen statků v důsledku uvalení daní; rovněž je obsahem pokročilejšího studia daňové problematiky),
- možnost uplatňování stabilizační – prorůstové fiskální politiky (uplatněnými daněmi, resp. umožněním slev na těchto daních, se zde používá jako nástroj podpory ekonomického růstu),
- levnou a jednoduchou správu, měl by být srozumitelný a administrativně jednoduchý.

Uvedené požadavky na daňový systém jsou mnohdy konfliktní – nedají se docílit, resp. mohou se i vylučovat. Praktická aplikace je pak vždy určitým kompromisem.

Tyto nejobecnější požadavky se pak promítají do jednotlivých daňových systémů. Principy uplatněné ve vybraných typech daňových systémů zachycuje následující přehled.

Principy daňového systému A. Smitha:

- všeobecnost (vyjadřuje to, že daně mají postihovat všechny důchody bez výjimky),
- platební schopnost (každý poplatník by měl platit daně úměrně své platební kapacitě),
- určitost (výše daně, doba splatnosti a způsob placení by měly být přesně a srozumitelně stanoveny),
- výhodnost úhrady (doba a způsob úhrady mají být stanoveny výhodně pro poplatníka),
- minimalizace nákladů na správu daňového systému,
- prospěch (požadavek na uplatnění zásady užitku – viz teorie směnná).

Principy liberálních daňových systémů:

- neutralita (požadavek, aby daně neovlivňovaly ekonomické postavení poplatníků a neměly by omezovat ekonomickou aktivitu – viz výše uvedená teorie abstinence),
- stabilita (daňový výnos by neměl záviset na hospodářském cyklu),
- pružnost/elasticita (možnost pružného přizpůsobování daní k dosažení cíle: každoroční vyrovnanosti rozpočtu).

Daňové principy uplatňované ve vyspělých ekonomikách:

- horizontální spravedlnost (princip horizontální spravedlnosti bude popsán v dalším textu),
- vertikální spravedlnost (princip vertikální spravedlnosti bude popsán v dalším textu).

Daňové principy centrálně plánované ekonomiky (v ČSSR):

- plánovitost (propojení daňového systému s cíli národohospodářských plánů),
- dostatečná výnosnost (daně byly uplatňovány v takovém rozsahu, aby byly zajištěny zdroje příjmů státního rozpočtu),
- dlouhodobost (systém byl dlouhodobě stabilní beze změn v daních),
- právní perfektnost (podoba daňového systému byla precizně stanovena zákony),
- jednoduchost.

Rokem 1993 byla zásadně změněna daňová soustava v našich podmínkách. Požadavky, které byly při této reformě kladeny na daňový systém, lze shrnout takto:

- pružnost (dosažení pružnosti daňového systému představuje jeho reagování na hospodářský vývoj; této pružnosti je dosaženo uplatněním kombinace různých daní v daňovém systému: byly uplatněny daně důchodové, spotřební a majetkové),
- spravedlnost (uplatnění horizontální a vertikální spravedlnosti, která byla realizována formou progresivních sazeb u osobní důchodové daně a redukcí výjimek ze zdanění),
- účinnost (snaha o omezení daňových úniků),
- všeobecnost (zahrnuje zdanění všech aktivit bez rozdílu – na rozdíl od situace, kdy před reformou byli od daní osvobozeni např. členové zemědělských družstev),
- harmonizace (daňový systém byl uplatněn v takové podobě, aby ho bylo možno využít pro členství v rámci Evropské unie; např. zde z těchto důvodů byla zavedena daň z přidané hodnoty, kterou uplatňují všechny státy EU).

2.3.3 Daňový systém ČR

Reformou daňového systému v ČR v roce 1993 byl vytvořen nový systém daní. V období od roku 1993 prošly jednotlivé daně v ČR řadou dílčích změn. Od roku 2008 byla uplatněna výraznější změna v daňovém systému a to zavedením nového okruhu daní tzv. ekologických daní.

Od roku 2017 je daňový systém v ČR tvořen těmito daněmi (zákony - daně jsou vymezeny zákony, které procházejí změnami – je nutno sledovat jejich aktuální znění):

- daň z příjmů (zákon 586/1992 Sb.),
- daň z přidané hodnoty (235/2004 Sb.),
- spotřební daně (353/2003 Sb.),
- daň dědická darovací a z převodu nemovitostí (357/1992 Sb.) od roku 2014 změna: na daň z nabytí nemovitých věcí, od roku 2020 je daň zrušena.
- daň silniční (16/1993 Sb.),
- daň z nemovitostí (338/1992 Sb.), od roku 2014 změna na daň z nemovitých věcí,
- ekologické (energetické) daně jsou vymezeny zákonem: 261/2007 Sb. a tvoří je:
 - daň ze zemního plynu,
 - daň z pevných paliv,
 - daň z elektrické energie,

- daň z hazardních her (zákon 187/2016 Sb.)

Výše uvedený přehled postihuje stav daňové soustavy ČR, nicméně kromě uvedených daní existují i další platby, které jsou vybírány v ČR na obdobných principech jako daně, jde např. o cla. V podmínkách ČR jsou cla upravena zákonem č. 13/1993 Sb.

V podmínkách ČR pak vedle daní existují i poplatky. O poplatcích lze hovořit v různých souvislostech s dobrovolnými, ekvivalentními a nenávratnými platbami do všech veřejných rozpočtů. Poplatky jsou většinou upraveny obdobně jako daně zákony. Hlavní druhy poplatků v ČR lze shrnout:

- správní poplatky (zákon č. 634/2004 Sb.),
- soudní poplatky (zákon 549/1991 Sb.),
- místní poplatky (zákon 565/1990 Sb.),
- poplatky související s životním prostředím - jsou obsaženy v různých zákonech, např. v zákoně o odpadech č. 185/2001 Sb.

2.4 Daňová spravedlnost

Spravedlnost bývá obvykle základním kritériem daňového systému (i když nemusí být vždy rozhodujícím). Spravedlnost zde vyjadřuje princip, podle něhož by se mělo přistupovat ke zdanění. Jde o stanovení správného podílu každého daňového poplatníka na placení. Existují dva hlavní přístupy (zásady), které se uplatňují v rámci daňové spravedlnosti; jde o zásadu užítku a zásadu schopnosti daňové úhrady.

Při **uplatňování daňové spravedlnosti na základě zásady užítku** se předpokládá placení daní poplatníkem v takové výši, jaký má poplatník užitek z veřejných statků. Toto kritérium zde spojuje daňovou problematiku s výdajovou oblastí veřejných rozpočtů.

Uplatnění této zásady z hlediska teorie naráží na řadu problémů. Při uplatňování této zásady by nemohl existovat jeden (několik málo) daňový předpis, protože preference lidí se liší a člověk má užitek z veřejných statků podle svých preferencí. Užitek se pak může u člověka lišit i podle zdrojů, které má k dispozici – pokud má např. více zdrojů je ochoten zaplatit za veřejný statek více. Souvisí to s elasticitou poptávky apod. Užitek je v řadě případů obtížné zjistit.

Proto se „zdanění“ užítku uplatňuje pouze ve specifických případech, kdy se veřejný statek poskytuje podle zásady potřeby – uplatnění této zásady se pak označuje jako poplatky. Tento způsob placení se používá např. ve formě mýtného, mostného a v řadě dalších případů a to tam, kde veřejné statky mají povahu soukromého zboží a užitek lze vztáhnout ke konkrétnímu uživateli.

V některých případech, by byly poplatky žádoucí, ale jejich vybírání by bylo příliš drahé. Např. při využívání silnic – kdy cílem by bylo placení poplatku uživatelem silnice (automobilem) podle toho kolik kilometrů po silnici jede. Vzhledem k tomu, že každá silnice představuje různé náklady bylo by nutno sledovat jednotlivé ujeté vzdálenosti – což by bylo vysoce náročné. Proto se v některých případech takovéto potřeby zpoplatnění uplatnilo zdanění formou zdanění tzv. komplementárního výrobku. V případě automobilů byl tímto komplementárním výrobkem benzín. Tento způsob není přesný a spravedlivý, ale pouze aproximuje užitek ze silnice spotřebou množství benzínu.

Poznámka: S vývojem techniky se mohou měnit a zpřesňovat způsoby zpoplatnění např. takového veřejného statku – např. formou satelitního systému.

Celkově se však ukazuje, že možnost uplatnění zásady užítku při řešení spravedlnosti plateb za veřejné statky je omezena, rozsah veřejných statků je takový, že by systém byl složitý a rozsáhlý a proto je tento způsob uplatnění zásady spravedlnosti využíván pouze omezeně (např. tento princip nelze uplatnit ve vztahu k výdajům veřejných rozpočtů, které plní redistribuční funkci) a proto je nutno uplatnit i jiný přístup ke spravedlnosti a to na základě zásady schopnosti daňové úhrady (viz dále).

Uplatnění **daňové spravedlnosti na základě zásady schopnosti daňové úhrady** je založeno na placení daní bez vazby na rozhodování o výdajích.

Zdanění podle schopnosti daňové úhrady je založeno na tom,

- a) že lidé se stejnou platební kapacitou platí stejné daně, což vyjadřuje tzv. horizontální spravedlnost,
- b) že lidé s větší platební kapacitou platí větší daň, což vyjadřuje vertikální spravedlnost.

Tato zásada vyžaduje vysvětlení pojmů: schopnost daňové úhrady, horizontální spravedlnost, vertikální spravedlnost (viz dále).

Uplatnění schopnosti daňové úhrady předpokládá kvantifikaci schopnosti daňové úhrady. V ideálním případě by ukazatel schopnosti daňové úhrady odrážel celkové bohatství, které daňový poplatník získá. Jako schopnost daňové úhrady se používá:

- důchod (příjem),
- spotřeba,
- bohatství (majetek).

Platební kapacita jako kvantifikace schopnosti daňové úhrady pak vyjadřuje konkrétní hodnotu použitého ukazatele schopnosti daňové úhrady.

Tato měřítko schopnosti daňové úhrady jsou pak spojena s existencí důchodových, spotřebních a majetkových daní.

Nejčastěji se používá **důchod jako schopnost daňové úhrady** (i když existují názory, že lepším ukazatelem je spotřeba). Důchod je základem zdanění u důchodových daní (v podmínkách ČR představuje důchodový typ daně daň z příjmů). Pro vymezení velikosti důchodu poplatníka by z hlediska spravedlnosti bylo účelné stanovit důchod (příjem) co nejúplněji a ve všech formách: mzdy, úroky, dividendy a v ideálním případě by zahrnoval i tzv. imputovanou rentu (vznikající tím, že člověk využívá svůj dům).

Spotřeba může být rovněž použita jako schopnost daňové úhrady a měla by odrážet všechny formy spotřeby, vč. např. spotřeby realizované imputovanou formou (obdobně jako u důchodu).

Srovnáním použití schopnosti daňové úhrady založené na důchodu a spotřebě lze konstatovat, že při stejném způsobu zdanění lze tyto formy schopnosti použít alternativně. To znamená, že při stejné daňové sazbě se dá vybrat stejný objem daní buď použitím zdanění důchodu nebo použitím zdanění spotřeby. Nicméně oba způsoby se budou lišit v tom, že výnos ze zdanění spotřeby bude nižší o část, která je představována úsporami.

Varianta zdanění podle schopnosti daňové úhrady na základě spotřeby pak klade stejné daňové břemeno na lidi se stejnou spotřebou.

I bohatství (majetek) lze použít jako schopnost daňové úhrady, obdobně jako důchod a spotřebu.

2.4.1 Horizontální spravedlnost

Horizontální spravedlnost při placení daní vyžaduje, aby se s daňovými poplatníky zacházelo stejně. Horizontální spravedlnost vyjadřuje pravidlo, kdy dva daňoví poplatníci se stejnou schopností daňové úhrady (kdy měřítkem schopnosti daňové úhrady je platební kapacita – např. ve formě příjmu) by měli platit stejnou daň. Vyjádřeno na základě schopnosti daňové úhrady v podobě příjmů (důchodu) – dva poplatníci se stejným příjmem by měli platit stejnou daň. Tato spravedlnost pak zabezpečuje i jeden z požadavků daňové neutrality (tj., aby se neměnilo ekonomické postavení poplatníků po zdanění - viz výše).

2.4.2 Vertikální spravedlnost

Vertikální spravedlnost pak formuluje požadavek, aby poplatník s vyšší platební kapacitou platil vyšší daň. I toto druhé pravidlo se zdá být jednoduchým. Nicméně problémem tohoto pravidla je to, jak se má stanovit, o kolik má platit větší daň poplatník s vyšším příjmem.

Teoretické řešení vertikální spravedlnosti lze postihnout modelovými přístupy. Tyto přístupy vycházejí z toho, že zaplacení daně je pro plátce daně obětí, již se vzdává části svého užitku z důchodu.

2.4.3

Oběť v tomto pojetí tedy nepředstavuje zaplacení daně, ale ztrátu užitku daňového poplatníka v důsledku zaplacení daně!

Přístupy založené na pojetí „oběti“ mají alternativy ve formě:

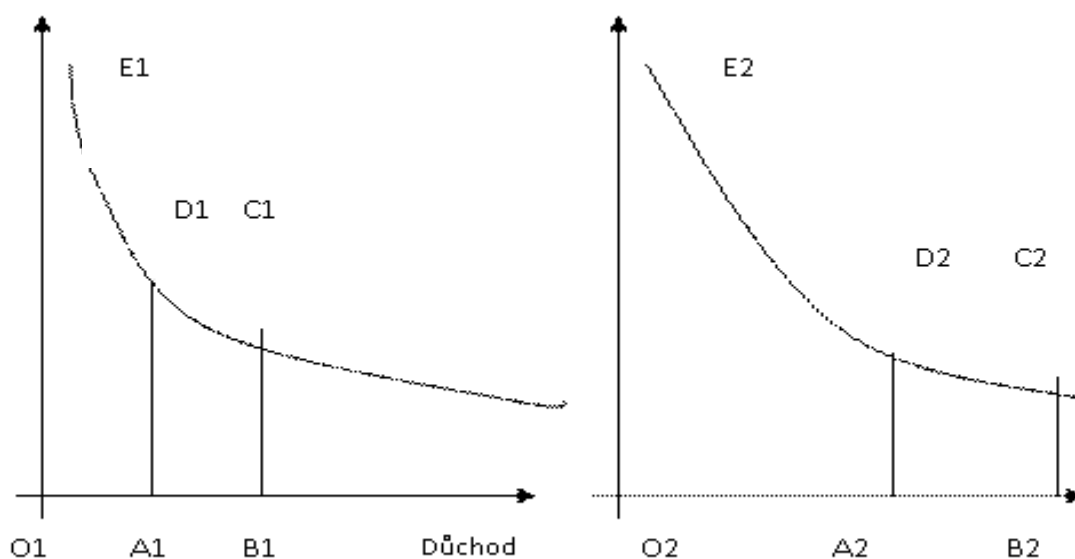
- stejné absolutní oběti,
- stejné proporcionální oběti,
- stejné marginální oběti.

Stejně velká absolutní oběť vyjadřuje, že dva (všichni) poplatníci v důsledku zaplacení daně ztratí stejnou část užitku ze svého důchodu.

Vztahy realizované v uvedeném přístupu lze znázornit grafem. V grafu č. 2.1 je na vodorovné ose zachycena velikost důchodu, na svislé ose pak je uveden marginální (mezní) užitek z důchodu. Vztah mezi důchodem a mezním užitem je pak charakterizován křivkou klesajícího mezního užitku (s rostoucím důchodem).

Graf 2.1 Stejně velká absolutní oběť

Mezní užitek z důchodu



Poznámka: Bližší vysvětlení této závislosti uvedené v grafu si lze přestavit tak, že např. jedna (dodatečně získaná) jednotka příjmu (např. 1 tis. Kč) má větší význam (užitek) pro poplatníka s nižším příjmem (např. u poplatníka s příjmem 10 tis. Kč), než 1 tis. Kč pro poplatníka, který má příjem např. 100 tis. Kč.

Nicméně přístup stejné absolutní oběti je založen na principu, že všichni poplatníci v důsledku zdanění ztratí stejnou část svého užitku z důchodu. Porovnání dvou daňových poplatníků s různými příjmy zachycuje graf č. 2.1.

Plocha oběti (ztráta užitku) spojená se zaplacením daně je vymezená pro prvního poplatníka body A1, B1, C1, D1 a pro druhého poplatníka body A2, B2, C2, D2 a obě tyto plochy jsou stejné (resp. jsou stejné pro všechny poplatníky). Zaplacená daň pak představuje úsečku A1, B1 (resp. A2, B2) na ose znázorňující v grafu důchod.

Na základě znázornění provedeného v uvedeném grafu se ukazuje, že při uplatnění stejné absolutní oběti poplatník s vyššími příjmy zaplatí vyšší daň. Rozšířením uvedeného přístupu na více poplatníků a promítnutím výsledku do vztahu mezi velikostí důchodu a velikostí zaplacené daně lze vyvodit, že uvedený přístup vytváří progresivní vztah mezi důchodem a daní, tj. s výškou důchodu roste sazba daně (vytváří se zde tedy progresivní daňová sazba).

Přístup založený na **stejně proporcionalní oběti** porovnává oběť (ztrátu užitku z důchodu v důsledku zdanění) s celkovým užitekem z důchodu poplatníka před zdaněním. Tento případ se dá rovněž prezentovat na grafu č. 2.1 (ale s poněkud jiným výsledkem).

Pro dva daňové poplatníky v tomto případě je stejný podíl vyjádřený plochami v grafu takto (je konstantní „k“ pro všechny daňové poplatníky):

$$\frac{\text{Plocha (A1, B1, C1, D1)}}{\text{Plocha (O1, B1, C1, E1)}} = \frac{\text{Plocha (A2, B2, C2, D2)}}{\text{Plocha (O2, B2, C2, E2)}} = k$$

Obdobně i zde výsledek vede k progresivitě daně, která je však mírně vyšší oproti předcházejícímu případu stejně velké absolutní oběti.

Přístup založený na **stejně mezní oběti** by zdaňoval jednotlivé poplatníky tak, aby všichni poplatníci po zdanění dosahovali stejného mezního užitku ze své poslední jednotky důchodu.

KONTROLNÍ OTÁZKY

1. Charakterizujte poplatek z hlediska dobrovolnosti, ekvivalentnosti a návratnosti.
2. Charakterizujte neekvivalentnost u placení daní do veřejného rozpočtu.
3. Které daně tvoří daňovou soustavu ČR.
4. Co představuje u zdaňování horizontální spravedlnost.
5. Co vyjadřuje pojem sdílená daň.

KAPITOLA 3

ZPŮSOBY KONSTRUKCE DANÍ

DŮCHODOVÉ DANĚ, DANĚ ZE SPOTŘEBY, MAJETKOVÉ DANĚ, ASPEKTY DANÍ VE VZTAHU K VEŘEJNÝM ROZPOČTŮM

OBSAH KAPITOLY

V další části popisu daňové problematiky je pozornost zaměřena na obecné principy konstrukce jednotlivých daní, způsoby zdanění, na důvody uplatnění daní, na jejich výhody a nevýhody apod. Jak již bylo uvedeno výše, nebudou zde popisovány jednotlivé daně v podmínkách ČR, ale jde zde pouze o pochopení nejdůležitějších aspektů těchto daní, které se i do našich daní promítají. Podkapitoly:

3.1 Důchodové daně

3.2 Daně ze spotřeby

3.3 Majetkové daně

3.4 Cla

CÍL PODKAPITOLY

Po zvládnutí kapitoly budete umět popsat různé typy daní uplatňovaných ve veřejných rozpočtech, vysvětlit hlavní rozdíly v přístupech zdaňování jednotlivých typů daní; budete schopni vysvětlit přístupy, které se používají při stanovování různých daní a získáte základní znalosti z oblasti daňové problematiky.

KLÍČOVÁ SLOVA

Důchodová daň, daň ze spotřeby, majetková daň, cla

3.1 Důchodové daně

Důchodové daně se obvykle člení podle subjektu daně, kterým mohou být fyzické osoby (jednotlivci) nebo právnické osoby (společnosti). Obecně tak můžeme hovořit o daních z důchodů jednotlivců a o daních z důchodů společností.

Poznámka: Obecné názvy těchto daní jsou zde užity i proto, že popis nesleduje přímo daňovou soustavu ČR.

3.1.1 Daň z důchodů jednotlivců

Daň z důchodů jednotlivců (v podmínkách ČR reprezentovaná daní z příjmů fyzických osob) je dnes nejvíce rozšířenou daní v rámci rozpočtových soustav a rovněž patří mezi daně nejvýnosnější. Tato daň nahradila daně typu „z hlavy“.

Poznámka: Daň z hlavy představuje způsob zdanění, kdy každý občan bez rozdílu svých příjmů platí daň ve stejné výši.

Základem pro stanovení daně je tzv. upravený hrubý příjem poplatníka, což je vlastně z jeho pohledu příjem již redukováný o výši výdajů na jeho dosažení. Od upraveného hrubého příjmu se obvykle umožňuje odečíst odpočitatelné položky, které mohou být osobní nebo věcné (mohou být ve formě slevy na dani). Osobní odpočitatelné položky se váží k daňovému subjektu a snižují daňový základ tím, že se zohledňují osoby závislé na výživě poplatníka (manželka, děti).

Věcné odpočitatelné položky pak zahrnují další možnosti snižování daňového základu, což mohou být např.:

- sociální výdaje,
- výdaje na vzdělání,
- výdaje na zdravotní péči,
- úroky z některých druhů úvěrů (např. na výstavbu či pořízení bytu, na vysokoškolské studium apod.),
- dary charitativního charakteru,
- některé daně, které poplatník zaplatil (např. daně místního charakteru), apod.

Vedle toho mohou být uplatněny i položky vůbec nepodléhající zdanění – v některých případech jsou to např. výnosy z obligací – což podporuje investice do příslušných oblastí.

Pro výpočet daně se pak může uplatnit i daněproště minimum (částka jež není zdaňována). Kromě toho se pak může jako forma podpory nízkých příjmů uplatnit záporná daň z příjmů, kdy poplatník daň neplatí, ale naopak prostředky získává.

Výpočet daně se provádí sazbou z upraveného hrubého příjmu, sníženého o odpočitatelné položky, vynásobením daňovou sazbou. Daňové sazby mohou mít různý charakter:

- progresivní daňová sazba je taková, kdy sazba daně se s velikostí zdanitelného příjmu zvyšuje (např. v ČR do roku 2007 byly v závislosti na výšce příjmu uplatněny daňová pásma ve velikosti 12 %, 15 %, 19 %, 25%, a 32 %), v roce 2019 jsou to dvě sazby 15 % a 22 %,
- proporcionální daňová sazba pak představuje případ, kdy je uplatněna jedna sazba bez ohledu na velikost příjmů (např. v ČR byla v roce 2008 uplatněna sazba 15 %),

- degresivní daňová sazba pak je taková, kdy s růstem základu daně se daňová sazba snižuje (může být např. vyjádřena i stropem příjmů z něhož se daň platí).

V případě uplatňování různých daňových sazeb, např. u progresivní sazby daně, se pak může uplatnit přístup stupňovité progresse nebo klouzavé progresse.

U stupňovité progresse se podle stanovené výšky důchodu a příslušného pásma celý důchod zdaňuje stanovenou jednou sazbou. Tímto způsobem zdanění ale může docházet k tomu, že u poplatníků blízko hranic pásem příjmů poplatník s vyššími příjmy před zdaněním má naopak po zdanění příjmy nižší než druhý poplatník.

Tato situace se dá odstranit klouzavou progresí zdanění, kdy sazba daně v určitém pásmu příjmu je stejná pro všechny poplatníky bez ohledu na výšku příjmů, a vyššími sazbami se pak vždy zdaňují pouze příjmy nad hranici předcházejícího daňového pásma (bylo využíváno u daně z příjmů v ČR do roku 2007).

Subjektem daně z důchodů jednotlivců je obvykle fyzická osoba tj. osoba s vlastním příjmem a nebo se uplatňují přístupy, které za subjekt daně považují rodinu resp. domácnost. Takovéto rodinné zdanění má např. formu:

- zdanění manželských dvojic, které se svým výhodnějším způsobem zdanění např. v USA používá pro stimulaci manželského soužití, neboť je výhodnější oproti nemanželské alternativě domácností,
- splitting je vyšší forma rodinného zdanění, kde příjmy domácnosti jsou rozpočítány podle členů domácnosti, podle členů výdělečně a nevýdělečně činných apod.; tato forma je rozvinuta zejména ve Francii.

Rodinné zdanění reprezentuje určitou formu nepřímých státních výdajů. Tato forma neomezuje zájem poplatníků na zvyšování svých příjmů a je výhodnější pro poplatníky s vyššími příjmy.

Daňové přiznání je klasickým způsobem výběru daně z důchodů jednotlivců. Jedná se o formu nenáročnou na administrativu výběru daně, ale extrémní nároky jsou kladeny na kontrolu správnosti obsahu daňového přiznání.

Vzniká zde i problém nerovnoměrného rozložení daňové povinnosti. Pokud by daň byla vybírána až po skončení roku, veřejné rozpočty by neměly dostatečné příjmy a proto se uplatňuje zálohový způsob placení.

U některých příjmů je problémem je zjistit a to u obtížně prokazatelných příjmů z výher, z úroků, z kapitálových výnosů. Proto se tato nevýhoda eliminuje srážkovým způsobem zdanění, což představuje zdanění u zdroje; např. u úroků z vkladů - tyto úroky přímo zdaňuje banka, která je vyplácí.

3.1.2 Daň z důchodů společností

Daní z důchodů společností jsou zatěžovány společnosti, jejímiž vlastníky je několik osob současně. Tyto společnosti platí daně, ale následně jsou zdaněny i osoby, které tyto společnosti vlastní.

Poznámka: V podmínkách ČR odpovídají tyto daně z příjmů společností dani z příjmů právnických osob.

Objektem daně je obecně rozdíl mezi hrubým příjmem a náklady společnosti. Snahou zákonodárců je obvykle hledání mechanismu, který by minimalizoval úniky tržeb z daňového základu.

Složitější je pak problematika zahrnování výdajů do nákladů pro daňové účely. Jde o položky, které je třeba regulovat. Jsou to např. dary, jejichž prostřednictvím lze spekulativně snižovat daňový základ, další oblastí jsou výdaje na reprezentaci, na reklamu či na provoz motorových vozidel.

Samostatným problémem je pak rozložení investičních výdajů v čase – což je představováno odepisováním. Umožnění rychlého odepisování představuje významnou daňovou úlevu a umožňuje dříve akumulovat vložené prostředky. Existují různé možnosti odepisování jako např.: lineární (rovnoměrný roční odpis), metoda sumace čísel (doba životnosti se dělí na: $n+(n-1)+(n-2)+\dots+1$ dílů a v prvním roce se odečte $n -$ dílů atd.), atd.

Urychlené odepisování lze považovat za způsob podpory investiční činnosti.

Při zdaňování je obvykle možné snížit daňový základ o dary neziskovým organizacím, o výdaje v sociální oblasti (např. při zaměstnávání invalidního občana, na výstavbu a provoz sociálního vybavení pro zaměstnance, na jejich dopravu do zaměstnání) odpočitatelnou položkou jsou pak i zaměstnavatelem hrazené příspěvky na sociální pojištění apod.

Výpočet daně se provádí vynásobením rozdílu mezi hrubým příjmem a náklady společnosti (sníženými o odpočitatelné apod. položky) daňovou sazbou. Daňová sazba má obvykle proporcionální charakter.

Poznámka: Uplatnění progresivní sazby by mohlo např. vést ke snaze rozdělovat společnosti na menší jednotky s nižším základem daně.

Existují různé názory na tuto daň. Někteří teoretikové zpochybňují nutnost její existence. Vycházejí z toho, že zisk se později přemění v příjmy jednotlivců, které lze mnohem jednodušeji zdaňovat i vzhledem ke kritériím daňové spravedlnosti. Dalším problémem je to, zda zohledňovat zaplacenou daň společností v daňové povinnosti jednotlivých akcionářů. Kritérium spravedlnosti hovoří „pro“, avšak tento zápočet je poměrně složitý a znepráhledňoval by daňový zákon.

Existují tedy dva názorové proudy:

a) Integralistické pojetí vidí v této dani zdanění příjmů, které lze realizovat zdaněním fyzických osob a tedy hodnotí ho jako dvojí zdanění a proto požaduje uplatnit pouze jedno zdanění (integrovat ho do daně z příjmů fyzických osob).

b) Absolutistické pojetí toto zdanění naopak nehodnotí jako dvojí zdanění, ale zdůvodňuje existenci samostatné formy zdanění např. existencí samostatné právnické osoby nebo tím, že veškerý zisk není včlenitelný do příjmů fyzické osoby apod.

Poznámka: Pokud existuje zdanění společností může být používáno např. jako nástroj podpory určitých společností – formou snížení daní.

3.2 Daně ze spotřeby

Daně ze spotřeby (nepřímé) daně patří mezi nejstarší formy zdanění.

Daň ze spotřeby - nepřímá daň je daň, která zatěžuje spotřebitele, který ji platí v ceně nakupovaného zboží (odtud i název spotřební daně). V případě, že spotřební daň je uvalena na zboží, závisí zda tato daň dopadne na spotřebitele na elasticitě poptávky a nabídky, na monopolizaci trhu, zda se jedná o všeobecnou nebo specifickou daň apod.

Daně ze spotřeby mají své přednosti a slabiny (jejich hodnocení jako přednost či slabina pak může záviset na úhlu pohledu):

- obliba těchto daní souvisí s menší viditelností pro poplatníka a tím s menší psychologickou zátěží při výběru daně,
- nižší možnost daňových úniků,
- možnost samozdanění ze strany spotřebitele (tím, že si poplatník vybírá zboží, které nakupuje - tím si „vybírá“ i formu zdanění),
- relativní stabilita a vydatnost výnosu,
- kriticky se posuzuje opomíjení vazby zdanění s důchodovými poměry poplatníka, což vede k relativně vyššímu zdanění poplatníka s nižším celkovým příjmem,
- růst zdanění vytváří tlak na růst cenové hladiny, vytváří podmínky pro inflaci a to zejména v případech málo elastické poptávky ze strany spotřebitele a monopolního postavení výrobců,
- menší výhodnost lze spatřovat oproti přímým daním v jejich nižší dynamice.

Sazby daní ze spotřeby mohou být:

- procentní sazba z hodnoty (ceny) zboží či služeb. Vytváří pevnou vazbu mezi výrobcem a spotřebitelem, neboť zvýšení výrobní ceny vede automaticky k růstu ceny pro spotřebitele a může ovlivnit velikost spotřeby,
- rozdílová sazba; je rozdílem mezi prodejní a výrobní cenou, sníženou o obchodní přírůstek. Tato sazba umožňuje samostatný a v případě potřeby i odlišný pohyb cen.

Poznámka: V našich podmínkách byla tato sazba používána u daně z obrátu, kde existovalo přes 1,5 tis. sazeb (do roku 1992),

- pevná sazba na jednotku množství je v praxi aplikovaná u málo početných druhů výrobků. Výše tohoto zdanění nereaguje na pohyb cen. V případě stálosti sazby a růstu ceny má tato daň regresivní charakter (její podíl v ceně výrobku se snižuje). Tyto sazby jsou uplatňovány u zdanění vybraných výrobků (akcízy) jako je pivo, nafta, benzín, cigarety apod. V ČR jsou tyto sazby uplatňovány u spotřebních daní a u ekologických daní.

Daně ze spotřeby mohou být buď univerzální nebo selektivní.

Univerzální (všeobecné) daně ze spotřeby mohou být:

- jednostupňové, vybírají se z každého výrobku finální spotřeby pouze jednou, bez ohledu na počet stupňů zpracování a oběhu, například je jí daň z obrátu používaná u nás do roku 1992 a používá se dodnes v USA,
- vícešupňové, daň je vybírána v každém stupni zpracování a může být:
 - kaskádovitá nebo
 - z přidané hodnoty.

Kaskádovitá (lavinová) daň se vybírá z celého obrátu, je administrativně náročnější, zvyšuje počet plátců daně i celkové daňové zatížení; velikost závisí na počtu stupňů zpracování a na nákladech prvních zpracovatelů. Praktický význam této daně je dnes omezený.

Daň z přidané hodnoty

Daň z přidané hodnoty je typem všeobecné vícešupňové daně spotřební. Tato daň odstraňuje nedostatky kaskádovité daně. Poprvé byla uplatněna ve Francii v roce 1954 v souvislosti s prohlubováním teorie národních účtů a s indikativním plánováním.

Definice přidané hodnoty není zcela čistá a souvisí s metodikou meziodvětvových vztahů. „Přidaná hodnota“ představuje rozdíl mezi součtem cen prodaných výrobků a služeb a součtem cen nakoupeného zboží a služeb, vcházejících do výrobku. Z obsahového hlediska tvoří přidanou hodnotu: zisk, vyplacené mzdy, renty, úroky, náklady na balení, na přepravu, pojistné, spotřební daně a další položky. Jsou – li zahrnuty i odpisy hovoříme o brutto vyjádření přidané hodnoty.

Obtíže spojené s daní z přidané hodnoty:

- zvýšené požadavky na účetnictví,
- je náročná na konstrukci i realizaci samotného mechanismu placení a refundace daně,
- předpokládá kvalitní technické vybavení,
- klade vysoké nároky na zaškolení a na kontrolní aparát,
- z výzkumu vyplývá že nemá inflační účinky.

Prostřednictvím daně z přidané hodnoty se nedá přímo reagovat na důchodové podmínky poplatníků, protože všichni bez rozdílu výšky důchodů platí stejnou sazbu daně. Nicméně částečně se dá na důchodové podmínky poplatníků reagovat tím, že se na určitou část výrobků uvalí nižší sazba a to na výrobky, které obvykle nakupují lidé s menšími příjmy (nicméně to neomezuje to, aby si tyto výrobky kupovali i lidé s vyššími příjmy).

Selektivní daně ze spotřeby

Selektivní daně ze spotřeby jsou uplatňovány u vybraných druhů výrobků; označují se jako akcízy. Zaváděním selektivních daní sledují státy různé záměry, jimiž mohou např. být:

- zajištění fiskálního efektu (zajištění zdrojů pro veřejný rozpočet),
- omezení či znevýhodnění spotřeby zdravotně nevhodných výrobků (např. tabák, alkohol),
- zdanění přepychového zboží (např. zlato, kožešiny),
- záměr intenzivnějšího využívání některých výrobků (např. benzín),
- zajištění fiskálního monopolu státu (zdanění lihu),
- ale může zahrnovat i ekologické aspekty, např. se zvýhodněním spotřeby bezolovnatého benzínu apod.

Výhodou akcízy je poměrně jednoduchá aplikace i možnost pružně prosazovat záměry státu; nevýhodou je možný vznik „křížové elasticity“ v poptávce.

Příklady vzniku křížové elasticity:

- růst daně např. na alkohol se záměrem omezit spotřebu alkoholu nevyvolá snížení jeho spotřeby, ale domácnosti v důsledku vyšší daně vynakládají více prostředků na alkohol a mají méně zdrojů např. na zdravou výživu,
- vznik pašování zboží ze země s nižším zdaněním,
- domácí výroba lihu.

Poznámka: Akcízy jsou uplatňovány v ČR v podobě „spotřebních daní“, kterými jsou zdaněny: minerální oleje, líh, pivo, víno, tabákové výrobky a od roku 2008 u ekologických daní, jež zdaňují: elektrickou energii, zemní plyn, pevná paliva.

Mezi selektivní spotřební daně lze tak zařadit i tzv. ekologické daně, jejich cílem je zdaněním vybraných druhů výrobků, omezovat jejich spotřebu, resp. spotřebu přeměňovat na ekologicky šetrnější výrobky.

3.3 Majetkové daně

Důvodem zdaňování majetku (bohatství) bývá jak uplatnění principu užítka tak uplatnění principu schopnosti daňové úhrady.

Princip užitku při zdaňování bohatství obecně vychází z toho, že veřejné služby zvyšují hodnotu nemovitostí, jejichž vlastníci by měli tudíž za tyto služby platit. Rozdílná hodnota daně v různých obcích pak může být zdůvodněna různým rozsahem služeb v obcích.

Princip schopnosti daňové úhrady odráží přístup, kdy dříve byl majetek ukazatelem ekonomické síly poplatníka. Poplatníci získávali značnou část majetku v podobě naturálií a proto byl ukazatel peněžního důchodu zavádějící. V současné době se však důchod získává převážně penězi a měří se tak snadněji než majetek. Je tedy otázkou existence takovéto daně (na principu schopnosti daňové úhrady, neboť zdanění lze realizovat zdaněním důchodu).

Na zdanění majetku lze pohlížet i jako na hledisko společenské regulace, kdy může jít o řešení důsledků nerovnoměrného rozdělení bohatství.

Pro zdaňování majetku se jako vhodnější jeví báze „hrubého majetku“ (hodnota majetku bez odpočtu nákladů na jeho správu), než báze „čistého majetku“, která může umožňovat spekulativní snižování hodnoty majetku.

Zdaňování půdy se doporučuje pro rozvojové země. Půda má charakter ekonomické renty a její zdanění vytváří příznivé stimuly pro její využívání (aby vlastníci půdu jen neskupovali, ale v důsledku placení daně byli nuceni půdu i využívat).

Při zdaňování majetku se může uplatňovat zdanění na základě tržní hodnoty majetku (uplatňuje se nejčastěji) nebo může jít o rentní způsob zdanění.

Základem daně při zdanění majetku retním způsobem není hodnota majetku, ale renta (důchod, výnos), který majetek jeho vlastníkovi přináší. Nevýhodou tohoto zdanění je to, že pokud není majetek plně využíván je tak vlastně podhodnocena jeho hodnota.

Poznámka: V podmínkách ČR majetkové daně reprezentují:

- daň z nemovitých věcí,
- silniční daň,
- daň z převodu nemovitých věcí (byla zrušena).

Zdanění v případě úmrtí bývá spojováno např. s těmito cíli:

- společnost může usilovat o omezení osobního práva disponovat s majetkem v souvislosti s děděním,
- společnost může usilovat o omezení práva jednotlivce nabývat majetek bez vlastního přičinění,
- snaha o rovnoměrnější rozložení bohatství,
- tato forma zdanění může být považována za doplňkovou formu zdanění,
- lze na ni pohlížet i jako na formu celoživotního zdanění důchodu z kapitálu.

3.4 Cla

Kromě uvedených hlavních druhů daní se někdy mezi příjmy daňového charakteru do veřejných rozpočtů zařazují i jiné druhy příjmů, jejichž charakter se daním blíží, neboť mají obdobné vlastnosti jako daně. Jedná se o cla a dále zdroje mající charakter pojistného a to příspěvky na sociální zabezpečení a zdravotní pojištění (které nejsou na tomto místě popisovány).

Mezi zdroje veřejných rozpočtů, mající daňový charakter a plnící určité specifické funkce, patří cla. Clo je veřejná dávka, kterou vybírá stát za zboží přecházející celní hranici státu (někdy se cla označují jako nepřímé daně).

Na cla lze pohlížet z různých hledisek:

Cla podle účelu - mohou být: fiskální (cílem je získání zdrojů do rozpočtu), ochranná (chrání vlastní ekonomiku před dovozy cizího zboží), negociační (zvýhodňují zahraniční subjekty).

Cla podle toku zboží – mohou být: vývozní, dovozní, tranzitivní (pokud zboží státem pouze prochází).

Cla podle celní sazby – celní sazby mohou být: specifická (jsou stanoveny na jednotku zboží), hodnotová (podle ceny zboží), smíšená (stanovená jak podle jednotek tak podle ceny zboží), klouzavá (clo se mění podle vývoje na domácím trhu).

Cla z obchodně politického hlediska - mohou být: autonomní (neexistuje úmluva mezi státy), smluvní (státy se vzájemně domluví).

Cla podle toho co postihují - mohou být: obchodní, turistická.

KONTROLNÍ OTÁZKY

1. Uveďte daně z daňové soustavy ČR, které se platí ze spotřeby (3 daně).
2. Uveďte daně z daňové soustavy v ČR, které se platí z majetku (3 daně).
3. Uveďte daně z daňové soustavy v ČR, které se platí z důchodů resp. z příjmů (2 daně).
4. Kolik má minimálně sazeb sazba daně, kterou označíme jako progresivní sazbu daně.
5. Uveďte některou z předností daní ze spotřeby pro poplatníky.

KAPITOLA 4

FISKÁLNÍ FEDERALIZMUS

PRINCIPY FISKÁLNÍHO FEDERALIZMU, MODELY FISKÁLNÍHO FEDERALIZMU, FISKÁLNÍ FEDERALIZMUS V ČR

OBSAH KAPITOLY

Fiskální federalismus jako část veřejných financí se zaměřuje na problematiku uspořádání rozpočtových soustav. V každém státě neexistuje pouze jeden veřejný rozpočet, ale používá se více druhů veřejných rozpočtů. Rozdělení rozpočtové soustavy do více prvků a více úrovní umožňuje lépe uspokojovat veřejné potřeby a umožňuje efektivněji hospodařit s rozpočtovými zdroji. Při uspořádání rozpočtové soustavy je nutno vycházet z obecných pravidel veřejných rozpočtů a je vhodné dodržovat určitá pravidla – které fiskální federalismus postihují. Podkapitoly:

- 4.1 Pojem fiskálního federalizmu
- 4.2 Principy fiskálního federalizmu
- 4.3 Modely fiskálního federalizmu

CÍL KAPITOLY

Po úspěšném a aktivním absolvování kapitoly „fiskální federalismus“ budete umět charakterizovat jednu z důležitých oblastí veřejných financí spojených se strukturalizací rozpočtové soustavy, budete schopni obecně postihnout a hodnotit vztahy a prvky rozpočtové soustavy.

KLÍČOVÁ SLOVA

Fiskální federalismus, rozpočtová soustava, dotace, daně, centralizovaný model, decentralizovaný model, kombinovaný model, vertikální model, horizontální model.

4.1 Pojem fiskálního federalizmu

Problematika fiskálního federalizmu se vyvinula v souvislosti s rostoucí složitostí rozpočtových soustav tím, že se vytvořilo několik typů veřejných rozpočtů, které se vyznačují jednak samostatností, ale existuje zde i řada vztahů mezi těmito veřejnými rozpočty. V důsledku nevhodného přidělení daňových příjmů různým rozpočtům, v důsledku nevhodných vztahů mezi rozpočty apod., by mohlo být fungování rozpočtového systému jako celku, spojeno např. s vyššími náklady na správu daní, ale i s nižší efektivností fungování celého systému.

O fiskálním federalismu můžeme hovořit v rámci rozpočtových soustav všude tam, kde existují alespoň dvě úrovně rozhodování. Fiskální federalismus nemusí být spojen jen s případy federativního uspořádání států, ale o fiskálním federalismu můžeme hovořit i v jiných zemích, kde kromě hospodaření státu samostatně např. hospodaří municipality (obce). Fiskální federalismus tak odráží státoprávní uspořádání státu, kde rozdělení politické pravomoci a odpovědnosti je spojeno i s rozdělením pravomocí v oblasti hospodaření s veřejnými prostředky. Vytváří se tak příslušné úrovně veřejných rozpočtů.

Vytvořením více úrovní veřejných rozpočtů je spojeno s pravomocí na každé úrovni hospodařit podle vlastního rozpočtu.

Důvodem studia fiskálního federalismu je to, že existuje řada veřejných statků, které mají svým charakterem různý dopad. Některé veřejné statky slouží celému státu (federální statky), některé veřejné statky jsou využívány pouze omezenou skupinou obyvatelstva (místní veřejné statky); poskytování statků z veřejných prostředků může být efektivnější, pokud se o jejich financování rozhoduje na úrovni, která odpovídá dopadu těchto veřejných statků.

Fiskální federalismus postihuje problematiku uspořádání rozpočtových soustav (tj. jejich vertikální a horizontální strukturu), zabývá se rozdělením fiskálních funkcí mezi jednotlivé úrovně rozpočtové soustavy (tj. funkce alokační, redistribuční a stabilizační), řeší vhodné přiřazení zdrojů jednotlivým úrovním rozpočtové soustavy (přidělení vlastních finančních zdrojů - daní, dotací apod.) a celkově optimalizuje vztahy v rámci rozpočtové soustavy.

Víceúrovňový fiskální systém se vytvořil jako výsledek historického formování národů, zeměpisných, ekonomických a jiných faktorů vývoje. Ve vytvořeném fiskálním systému se projevuje historický a specifický vývoj území, procesy spojování a rozpadu územních celků, což je pak obrazem konkrétní podoby fiskálního systému v příslušné zemi a naopak i odlišností mezi zeměmi. Do tohoto procesu se pak prosazovaly i potřeby vyvolané např. vedením válek (potřebou velkých zdrojů v centrálním rozpočtu a tím omezením zdrojů pro nižší úrovně rozpočtů) nebo naopak snaha o umožnění samostatnosti menším celkům. Od 60. let 20. století dochází ve většině států k decentralizačním tendencím; tento proces je pak někdy omezován nevhodným chováním nižších úrovní, např. růstem jejich zadluženosti, což naopak bývá spojováno s omezováním jejich samostatnosti ze strany centra.

Proces, kdy z centra jsou přenášeny pravomoci na nižší územní celky, včetně příslušných finančních zdrojů a rozhodování o jejich použití, je označován jako **fiskální decentralizace**. Jde o proces kdy odpovědnost za zajišťování veřejných statků, původně zajišťovaných z centra (a financovaných z centrálního rozpočtu), se přenáší na nižší samosprávné úrovně. Smyslem tohoto procesu je, aby se v důsledku lepší znalosti podmínek a potřeb veřejných statků na nižší úrovni správy, došlo k vyšší efektivnosti vynakládání veřejných prostředků. Nižší úroveň správy má detailnější informace o místních potřebách a může tak se zdroji hospodařit efektivněji. Je to proces přenášení pravomoci a odpovědnosti při zajišťování

veřejných statků, spojený s přenosem pravomocí a odpovědnosti v oblasti fiskální, na nižší samosprávné úrovni. Centrální úroveň zabezpečí příslušné zdroje na zajištění určitého standardu veřejné služby (např. formou svěřených daní, podílu na daních, dotací), přičemž nižší úroveň rozhoduje o konkrétních podmínkách její poskytnutí. V této souvislosti v některých případech dochází i k přenášení pravomoci ke zdanění, tj. nižší správní úroveň může uplatnit vlastní daně nebo stanovit přírůstek k centrálním daním a poskytovat tak větší množství veřejných statků.

Vertikální struktura rozpočtové soustavy je dána existencí jednotlivých úrovní veřejných rozpočtů a vztahů mezi nimi. Kromě centrální úrovně (státní rozpočet) zde existují rozpočty na nejnižší úrovni (např. rozpočty obcí), případně i střední úroveň rozpočtů (např. rozpočty krajů).

Horizontální struktura rozpočtové soustavy je pak dána počtem rozpočtů a vztahy mezi těmito rozpočty na jedné úrovni (např. mezi rozpočty obcí). Tyto vztahy jsou výrazné zejména v tzv. modelu kooperativního federalismu (viz dále).

Ve vztazích mezi úrovněmi veřejných rozpočtů v rámci fiskálního federalismu se mohou uplatňovat silné finanční vazby (vyjádřené formou poskytování dotací) nebo naopak příslušné úrovně jsou finančně nezávislé, což vyjadřuje míra soběstačnosti rozpočtu. Míru samostatnosti lze vyjádřit pomocí následujícího vzorce:

$$\text{Míra soběstačnosti} = \frac{\text{vlastní rozpočtové příjmy}}{\text{celkové příjmy}}$$

Veřejné rozpočty plní tři základní funkce: alokační, redistribuční a stabilizační. Tyto funkce se pak v různé míře stávají součástí fiskální decentralizace.

Alokační funkce, zajišťovaná veřejnými rozpočty, je spojena se zabezpečováním financování veřejných statků jako je např. obrana, školství, kultura a řada dalších. Některé z těchto statků jsou zejména vhodné k tomu, aby jejich zabezpečování bylo realizováno nižší správní úrovní. Centrum zde zabezpečí prostředky správní jednotce a stanoví nezbytné kvalitativní požadavky, přičemž o vlastní produkci statku rozhoduje příslušná správní jednotka. Preference obyvatel v jednotlivých správních jednotkách se mohou lišit a správní jednotka pak používá disponibilní zdroje podle těchto potřeb.

Redistribuční funkce veřejných rozpočtů je spojena s přerozdělováním důchodů ve společnosti. Jde o přerozdělování jednak dané způsobem vybírání daní (uplatňováním daňové spravedlnosti) a jednak dané způsobem rozdělování zdrojů mezi potřebné obyvatele (vyplácením sociálních dávek apod.). V tomto případě by decentralizací nižší správní celky získaly pravomoci v daňové oblasti (např. stanovením sazeb daní) nebo v sociální oblasti (druhem a výší sociálních dávek). Tato funkce nebývá objektem fiskální decentralizace z toho důvodu, aby nedocházelo k nežádoucí migraci obyvatel (obyvatelé by migrovali do těch území, která by z hlediska jejich postavení byla nejvýhodnější, např. podnikatelé do

územních celků s nízkými daněmi z důchodů, sociálně potřební tam, kde by byly vypláceny vyšší sociální dávky).

Stabilizační funkce ve veřejných rozpočtech (pokud je jimi zabezpečována) je spojena s poskytováním prostředků veřejných rozpočtů k makroekonomické stabilizaci (podpora ekonomického růstu, nízká inflace, nízká nezaměstnanost apod.). Tuto roli je efektivně schopen plnit pouze stát a proto i tato funkce bývá převážně centralizovaná (dílčí roli v této oblasti mohou plnit i nižší správní celky, např. obce, vytvářením vhodných ploch – zón pro rozvoj podnikání).

4.2 Principy fiskálního federalizmu

Existence fiskálního federalizmu umožňuje diferenciaci: na jedné straně centralizovat rozhodnutí v těch případech, kdy je z hlediska ekonomické efektivnosti nutné respektovat celostátní hledisko a na druhé straně volit rozhodování na nižší úrovni v těch případech, kdy je z hlediska ekonomické efektivnosti přínosnější vycházet z hlediska této úrovně.

Na tomto základě je možné uvést některé principy, které uspořádání fiskálních vztahů při decentralizovaném výkonu veřejné správy umožňuje realizovat:

- princip rozmanitosti - fiskální uspořádání by mělo respektovat rozdíly v zájmech obyvatel na určitém území; centrální vláda by neměla (pokud to není nezbytné) vyvíjet tlaky na obce, aby zajišťovaly stejný rozsah poskytování veřejných statků bez ohledu na rozdíly v preferencích občanů,
- princip ekvivalence - vzhledem k tomu, že užitek z některých veřejných služeb mají občané pouze jednotlivé obce, kde existují místní specifika, z jiných veřejných služeb obyvatelé určitého území a z některých všichni obyvatelé daného státu, měli by o každé veřejné službě rozhodovat ti občané, kteří budou mít z dané služby užitek,
- princip centralizace přerozdělování zdrojů - redistribuci prováděnou fiskálními nástroji, by měla vykonávat centrální vláda, která disponuje potřebnými informacemi a adekvátními prostředky a která by rovněž měla garantovat zajištění minimální úrovně základních veřejných služeb na celém území dané země,
- princip centralizace stabilizační politiky - používání stabilizační a prorůstové politiky a fiskálních nástrojů k makroekonomickým opatřením - by mělo být realizováno na celostátní úrovni řízení,
- princip administrativní nenáročnosti - decentralizace je výrazným nástrojem kontroly expanzivních tendencí veřejného sektoru a proto decentralizované úrovně řízení mohou při své konkurenci oslabit monopolní tendence centrální vlády a tím značně snížit nároky na administrativu,

- princip neutrality - centrální vláda by měla usilovat o minimalizaci rozdílů v daních ukládaných jednotlivými obcemi, aby rozhodnutí o alokaci zdrojů byla prováděna na základě ekonomických analýz, ne na základě rozdílnosti daní.

V rámci fiskální decentralizace nejde pouze o rozdělení odpovědnosti za poskytování služeb veřejného sektoru a jejich financování, ale také o rozdělení pravomocí v získávání příjmů, zejména daňových. Jedná se o otázku daňového určení a pravomoci ve zdaňování.

V současnosti ve vyspělých ekonomikách tvoří soustavu zdrojů územních rozpočtů:

- místní daně, u kterých místní zastupitelstvo rozhoduje o daňové základně a sazbách,
- vlastní daně, jejichž základna je určena celostátně a jejichž sazby jsou v pravomoci místních zastupitelstev,
- podíly na celostátních daních,
- poplatky za poskytované veřejné služby,
- příjmy z hospodaření s vlastním majetkem,
- obecné a účelové dotace,
- úvěry, půjčky, komunální obligace.

O daňovém určení se vedou v daňové teorii i praxi rozsáhlé kontroverzní diskuse. Správné vymezení příslušných daní určených pro místní rozpočty by mělo napomáhat jednak k naplňování daňových principů, jednak k financování místních rozpočtů ale i uplatňovat odpovědnost místních samospráv za svůj rozvoj. V zásadě platí, že ústřední vláda má nejvýhodnější pozici k použití progresivních daní z důchodů, které plní redistribuční funkci, zatímco nejnižší úroveň řízení by se měly zaměřit na daně s imobilním daňovým základem a na místní daně a poplatky daňového charakteru.

V literatuře nejčastěji uváděnými principy daňového určení jsou následující:

- výnosy z nepřímých daní by měly být centralizovány v ústředním rozpočtu, zejména pro jejich vydatnost,
- příjmy z progresivních daní by měly být většinou rovněž centralizovány, v opačném případě by mohlo dojít k nežádoucí migraci obyvatel a byla by narušena jejich funkce vestavěného stabilizátoru,
- výnosy daní z pevného základu (z půdy, pozemků, staveb) by měly jako zdroj příjmů využívat územní rozpočty, neboť se jedná o daně se stabilitou daňové základny a tudíž přinášejí pro potřeby lokální veřejné ekonomiky stabilní daňový výnos,

- inkaso ze zdanění přírodních zdrojů by mělo být centralizováno, neboť suroviny jsou většinou ve státě alokovány nerovnoměrně a spravedlnost vyžaduje, aby jejich využití bylo přínosem pro všechny obyvatele,
- výnosy z místních daní a poplatků by měly být decentralizovány; argumentem pro toto tvrzení je možnost snadné kontroly ze strany místních samospráv a zamezení daňovým únikům. I ze strany občanů zde existuje kontrola využívání výnosu z těchto daní a poplatků.

Obecně by tedy příjmy územních rozpočtů měly splňovat kritéria stability výnosů, jednoduchost systému výběru a odvodů daní a poplatků, snadnost stanovení jejich daňové povinnosti pro poplatníky a nepřiliš složitou kontrolu. Systém by měl být co nejefektivnější, tzn. co nejjednodušší, měl by být proto založen jen na několika málo daních a poplatcích, které budou významnými a výnosnými příjmovými kanály místních rozpočtů.

Kromě výše uvedených zásad daňového určení v rámci fiskálního federalizmu (a pravidel dotací – viz dále) by měly být uplatňovány tyto zásady při financování:

- pokud je užitek veřejných statků prostorově omezený, o úhradě veřejných statků by se mělo rozhodovat v rámci té oblasti, ve které se užitek veřejných statků projevuje,
- pojetí optimální velikosti společenství by mělo vycházet z principu vymezení oblasti podle dosahu užitku,
- v případě čistých veřejných statků je žádoucí, aby počet rezidentů byl co nejvyšší, čímž se sníží náklady na jednoho rezidenta,
- lidé s podobnými preferencemi (zálibami apod.) v oblasti veřejných statků se budou sdružovat do stejných společenství – což se projevuje tím, že se stěhují do stejné oblasti,
- prostorové přelévání veřejných statků představuje externalitu, která vyžaduje úpravu,
- rozhodnutí o zabezpečování veřejného statku na decentralizované úrovni by měla nést oblast, kde je tento veřejný statek k dispozici; z federálních daní by měly být financovány veřejné statky s celostátním dosahem, z místních daní by měly být financovány veřejné statky s místním dosahem.

4.3 Modely fiskálního federalizmu

Jednotlivé státy pro financování veřejného sektoru používají více veřejných rozpočtů, které pak vytváří rozpočtovou soustavu, vyznačující se různě definovanými prvky a vztahy mezi nimi. Toto uspořádání rozpočtových soustav se dá zobecnit a demonstrovat na typových modelech.

Uspořádání rozpočtových soustav je možné popsat na několika modelech, které se odlišují postavením a vztahy mezi jednotlivými veřejnými rozpočty. Tyto modely popisují obecně prvky a uspořádání vztahů mezi rozpočty, přičemž však každý stát má své specifické uspořádání těchto soustav (neexistuje ideální model).

První modelový typ postihuje víceúrovňovou rozpočtovou soustavu, v rámci níž se uplatňují vertikální vztahy, které jsou odrazem vysoké centralizace finančních zdrojů. Tento **plně centralizovaný model (obr. 4.2)**, všechny zdroje veřejných rozpočtů koncentruje do centrálního rozpočtu a zdroje pro další, nižší úrovně rozpočtů jsou vytvářeny poskytováním dotací (transferů) z rozpočtu vyšší úrovně. Atributy tohoto modelu tvoří zejména jednotná daňová politika na celém území státu a potlačení iniciativy nižších úrovní řízení při získávání zdrojů, nízká pružnost reakce na jejich potřeby a možnost zajištění stejných podmínek veřejné ekonomiky v různě rozvinutých regionech.

Plně decentralizovaný model rozpočtové soustavy (obr. 4.3) pak naopak všechny zdroje přímo poskytuje jednotlivým veřejným rozpočtům bez žádných finančních vazeb mezi nimi. Předností tohoto modelu může být vytvoření prostoru pro nezávislou daňovou politiku jednotlivých správních úrovní, posílení odpovědnosti jednotlivých úrovní a velmi úzké propojení mezi příjmovou a výdajovou stránkou rozpočtů. Při výrazně odlišné daňové politice může být negativem vznik nežádoucí migrace obyvatel a kapitálu, administrativní náročnost správy daní, možný vznik výrazných regionálních nerovností apod.

Plná ekonomická soběstačnost municipálních rozpočtů je nereálná z dalších důvodů:

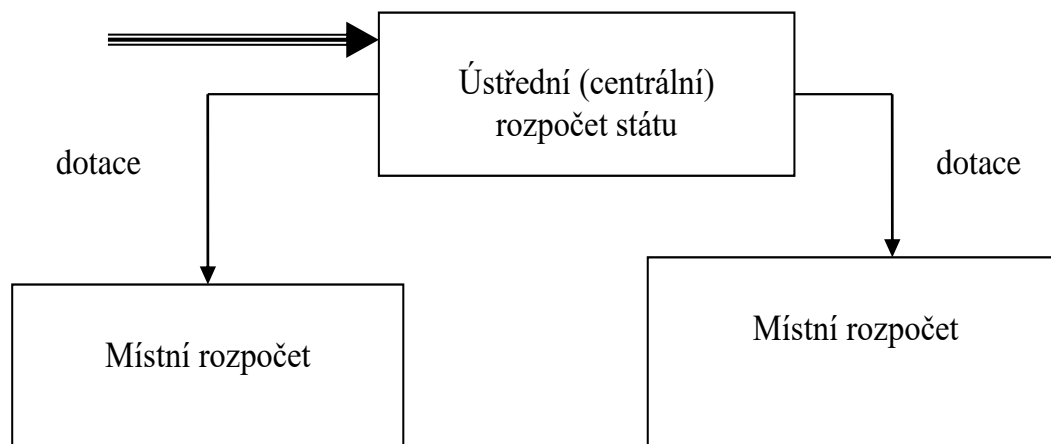
- povahou a nepružností místních daní,
- nemožností dotovat centrem vymezené výdajové programy zejména sociální, vzdělanostní, dálniční sítě a jim podobné,
- existencí všeobecných veřejných statků typu národní obrany,
- nemožností přerozdělovat daňové příjmy mezi jednotlivými municipalitami s cílem vyrovnávat životní úroveň v nich dosaženou, průmyslovou strukturu či síť infrastruktury,
- neexistencí kontroly ze strany centrálního řídicího stupně.

Obvykle je tedy uplatňován **model kombinovaný** (obr. 4.4) zahrnující prvky centralizovaného i decentralizovaného modelu kombinované v různé míře, tj. model, kdy nižší úrovně řízení mají jednak určité své vlastní příjmy, jednak získávají zdroje z přerozdělovacích procesů z vyšších úrovní rozpočtů. Někdy zde mohou převažovat prvky centralizované (vyšší podíl přerozdělovaných zdrojů, než vlastních příjmů) či mohou převažovat prvky decentralizovaného modelu (vyšší podíl vlastních zdrojů, než zdrojů přerozdělovaných). Přerozdělovací procesy se mohou uskutečňovat formami jako jsou:

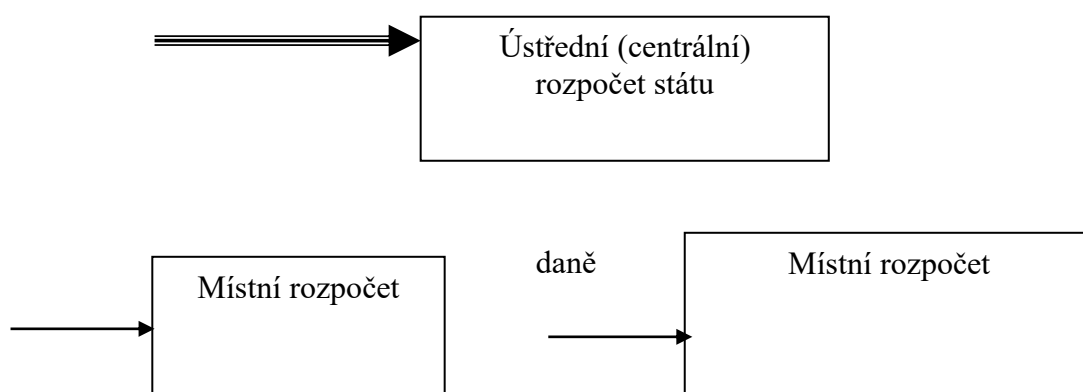
- všeobecné dotace bez bližšího vymezení účelu dotace na doplnění chybějících zdrojů, poskytované např. podle kritérií počtu obyvatel, počtu budov či jejich výšky, rozlohy území, délky silniční sítě, počtu dětí navštěvujících základní školy, apod.,
- specifické účelové dotace, poskytované na předem určené programy, v souvislosti s realizací státní politiky, poskytované např. v oblasti vzdělávání, bydlení, životního prostředí, údržby komunikací apod.,
- podíly na výnosu celostátních daní.

Obrázek 4.2 Plně centralizovaný model fiskálního federalismu

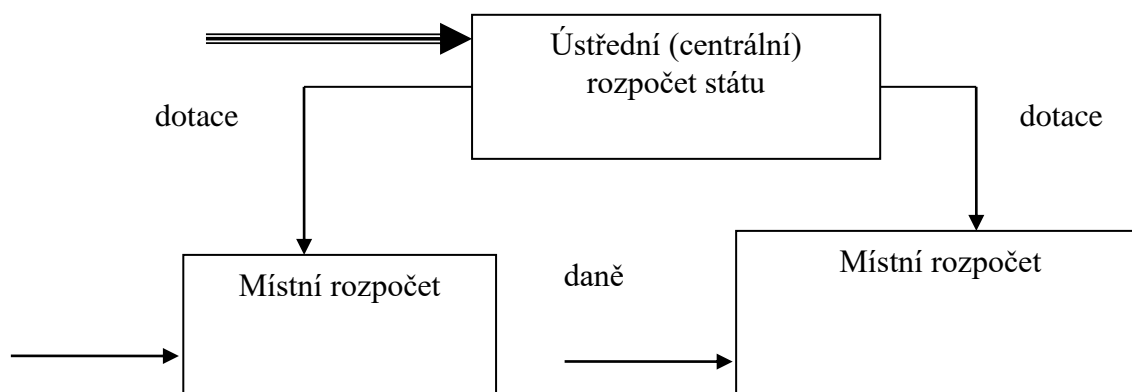
Vlastní příjmy (daně)



Obrázek 4.3 Plně decentralizovaný model fiskálního federalismu



Obrázek 4.4 Kombinovaný model fiskálního federalismu



Ve výše uvedených modelech (centralizovaném, kombinovaném) byly základem vztahů vztahy vertikální (tj. mezi jednotlivými úrovněmi rozpočtů), tj. mezi centrálním rozpočtem a místními rozpočty. Na tomto základě lze uvedené modely označit jak o modely vertikální. Vedle toho se však uplatňují modely horizontální.

Zatímco ve vertikálním modelu fiskálního federalismu je řešena otázka poskytování a zajištění určitého standardu zdrojů pro decentralizovanou úroveň rozpočtu prostřednictvím transferů z vyšší úrovně (vertikální vřah), existuje i možnost zabezpečení standardu zdrojů pro jednotlivé typy rozpočtů přerozdělování mezi rozpočty na jedné (stejně) úrovni.

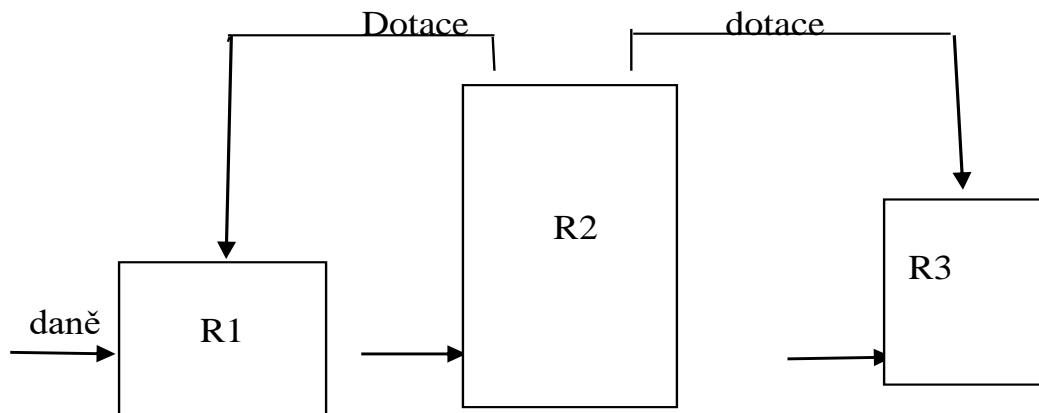
Tento model uspořádání, lze označit jako model horizontální (resp. model kooperativního federalismu, obr. 4.5).

Tento model je uplatňován v Německu a je založen na těchto hlavních principech:

- základem fiskálního systému jsou rozpočty jednotlivých spolkových zemí,
- každá země vybírá daně, které jsou stanoveny jednotně pro všechny země,
- kromě stejné daňové politiky zde existuje další konsenzus v tom, že každá země bude poskytovat na jednoho obyvatele stejné množství prostředků z veřejného rozpočtu.

Nicméně je patrné, že každá země vybere na obyvatele různé množství daní. Takže, aby mohlo být dosaženo uvedeného cíle je nutné provést jejich přerozdělení. Toto přerozdělení se uskutečňuje horizontálními transfery (dotace na jedné úrovni rozpočtů), což představuje to, že země, které vyberou na obyvatele více daní, než je průměr, přebytek převedou jiné zemi (zemím), čímž dojde k vyrovnání zdrojů a dosáhne se stejného množství prostředků na veřejné výdaje na obyvatele.

4.5 Horizontální model kooperativního federalizmu



KONTROLNÍ OTÁZKY

1. Kolik nejméně úrovní rozpočtů musí mít rozpočtová soustava, abychom ji mohli spojit s pojmem fiskální federalizmus.
2. Kterou ze základních funkcí fiskálního federalizmu zejména plní rozpočty na nižší územní úrovni.
3. Jaké hlavní zdroje má decentralizovaný rozpočet v plně centralizovaném modelu fiskálního federalizmu.
4. Jaké hlavní zdroje má decentralizovaný rozpočet v plně decentralizovaném modelu fiskálního federalizmu.

KAPITOLA 5

ČLENĚNÍ FINANČNÍCH OPERACÍ VE VEŘEJNÝCH ROZPOČTECH

UPLATNĚNÍ ODPOVĚDNOSTNÍHO, DRUHOVÉHO, ODVĚTVOVÉHO A KONSOLIDAČNÍHO HLEDISKA

OBSAH KAPITOLY

Velikost veřejných rozpočtu a různorodost příjmů a výdajů po věcné a organizační stránce (účetní hledisko) vyžaduje, aby byl finanční plán, vyjádřený rozpočtem systematizován, aby bylo možné sledovat a srovnávat vývoj v čase, aby výsledky hospodaření byly využitelné v mezinárodním srovnání. Proto se pro třídění finančních operací ve veřejných rozpočtech uplatňuje rozpočtová skladba.

Rozpočtová skladba uplatňuje pro finanční operace veřejných rozpočtů tato hlediska třídění finančních operací (2019): odpovědnostní, druhové, odvětvové, konsolidační, podkladové, prostorové, nástrojové, doplňkové, programové, účelové, strukturální, transferové

První čtyři z těchto hledisek mají nevýznamnější postavení (proto je jim dále věnována pozornost). Podkapitoly:

- 5.1 Odpovědnostní hledisko
- 5.2 Druhové hledisko
- 5.3 Odvětvové hledisko
- 5.4 Konsolidační hledisko

CÍL KAPITOLY

Po úspěšném zvládnutí kapitoly budete mít celkový přehled o možných způsobech členění finančních operací ve veřejných rozpočtech a budete schopni se orientovat při zařazování a vyhledávání finančních operací ve veřejných rozpočtech.

KLÍČOVÁ SLOVA

Rozpočtová skladba, hlediska třídění finančních operací, odpovědnostní hledisko, druhové hledisko, odvětvové hledisko, konsolidační hledisko.

5.1 Odpovědnostní hledisko

Odpovědnostní hledisko třídí příjmy a výdaje státního rozpočtu podle správců kapitol. Státní rozpočet obsahuje celkem 47 kapitol (2019), kterými jsou (pro jiné rozpočty se toto hledisko nepoužívá):

- 301 Kancelář prezidenta republiky
- 302 Poslanecká sněmovna Parlamentu
- 303 Senát Parlamentu
- 304 Úřad vlády ČR
- 305 Bezpečnostní informační služba
- 306 Ministerstvo zahraničních věcí
- 307 Ministerstvo obrany
- 308 Národní bezpečnostní úřad
- 309 Kancelář veřejného ochránce práv
- 312 Ministerstvo financí
- 313 Ministerstvo práce a sociálních věcí
- 314 Ministerstvo vnitra
- 315 Ministerstvo životního prostředí
- 317 Ministerstvo pro místní rozvoj
- 321 Grantová agentura ČR
- 322 Ministerstvo průmyslu a obchodu
- 327 Ministerstvo dopravy
- 328 Český telekomunikační úřad
- 329 Ministerstvo zemědělství
- 333 Ministerstvo školství mládeže a tělovýchovy
- 334 Ministerstvo kultury
- 335 Ministerstvo zdravotnictví
- 336 Ministerstvo spravedlnosti
- 343 Úřad pro ochranu osobních údajů
- 344 Úřad průmyslového vlastnictví
- 345 Český statistický úřad
- 346 Český úřad zeměměřičský a katastrální
- 348 Český báňský úřad
- 349 Energetický regulační úřad
- 353 Úřad pro ochranu hospodářské soutěže
- 355 Ústav pro studium totalitních režimů

- 358 Ústavní soud
- 359 Úřad Národní rozpočtové rady
- 361 Akademie věd ČR
- 362 Národní sportovní agentura
- 371 Úřad pro dohled nad hospodařením politických stran a politických hnutí
- 372 Rada pro rozhlasové a televizní vysílání
- 373 Úřad pro přístup k dopravní infrastruktuře
- 374 Správa státních hmotných rezerv
- 375 Státní úřad pro jadernou bezpečnost
- 376 Generální inspekce bezpečnostních sborů
- 377 Technologická agentura ČR
- 378 Národní úřad pro kybernetickou a informační bezpečnost
- 381 Nejvyšší kontrolní úřad
- 396 Státní dluh
- 397 Operace státních finančních aktiv
- 398 Všeobecná pokladní správa

5.2 Druhové hledisko

Z druhového hlediska se třídí finanční operace státního rozpočtu na příjmy, výdaje a financování.

Příjmy představují veškeré nenávratně inkasované prostředky a nezahrnují ty přijaté finanční prostředky, kdy si rozpočet vypůjčuje peníze ke krytí svých výdajů; jde o třídy: 1, 2, 3, 4.

Výdaje představují veškeré nenávratně poskytnuté prostředky a nezahrnují prostředky charakteru splátek úvěrů; jde o třídy: 5, 6.

Financování zahrnuje operace jako jsou výpůjčky peněžních prostředků, splátky jistiny půjček nebo použití vlastních zdrojů z předcházejících let apod.; jde o třídu: 8.

Druhové třídění používá ke třídění tyto třídy (+ příklady začleněných operací):

Třída 1. Daňové příjmy	(Př.: příjmy z daní, správní poplatky)
Třída 2. Nedaňové příjmy	(Př.: příjmy z pronájmu majetku, dary)
Třída 3. Kapitálové příjmy	(Př.: příjmy z prodeje dlouhodobého majetku)
Třída 4. Přijaté transfery	(Př.: dotace = příjmy z jiného veřejného rozpočtu)

- Třída 5. Běžné výdaje (Př.: výdaje na platy, energie)
 Třída 6. Kapitálové výdaje (Př.: investiční výdaje, vybudování silnice)
 Třída 8. Financování (Př.: prostředky z předchozího roku, půjčky, splátky)

Poznámka: Třída 7 se nepoužívá.

Další podrobnější úrovně druhového třídění představují: seskupení položek, podseskupení položek a položky. Druhové hledisko třídění používá čtyřmístný kód. Nejpodrobnější třídící hledisko v rámci druhového třídění rozpočtové skladby je tedy položka.

Příklad třídění položky 1122:

1 třída	daňové příjmy
11 seskupení položek	daně z příjmů, zisku a kapitálových výnosů
122 podseskupení položek	daně z příjmů právnických osob
1122 položka	daň z příjmů právnických osob za obce

Pro hodnocení rozpočtu pak platí základní rovnice rozpočtové skladby:

$Příjmy - Výdaje = Přebytek (+) / schodek(-) / = (-)/(+) financování$, tj. $P - V + F = 0$.

$P - V = S$, tj. hodnotí se vyrovnanost rozpočtu. Tato rovnice se používá pro hodnocení vyrovnanosti rozpočtu. Důležité je zde zejména to, že pro hodnocení vyrovnanosti rozpočtu se srovnávají pouze příjmy a výdaje připadající na daný rozpočtový rok. Nezahrnují se zde tedy např. půjčky (platí také, že když pro hospodaření rozpočtu použijeme vlastní prostředky z předcházejícího roku - do této bilance se nezahrnují).

Příklad 1 – jaký je uvedený rozpočet:

Musí platit vždy že: $P - V + F = 0$

Zadání:

$$P = 1000$$

$$V = 1100$$

$$F = 100$$

Uvedený rozpočet je: deficitní

Možné zdroje financování:

= půjčky apod.

= ušetřené prostředky z minulých let

Příklad 2 – jaký je uvedený rozpočet:

Musí platit vždy že: $P - V + F = 0$

Zadání:

$$P = 1000$$

$$V = 900$$

$$F = - 100$$

Uvedený rozpočet je: přebytkový

Použití financování:

= splátka jistiny vypůjčených prostředků

= prostředky ponechány k použití v dalších letech

Příklad 3 – jaký je uvedený rozpočet:

Musí platit vždy že: $P - V + F = 0$

Zadání:

$$P = 1000$$

$$V = 1000$$

$$F = 0$$

Uvedený rozpočet je: vyrovnaný

Může takový rozpočet splácet půjčku? ANO

Např. financování tvoří:

= prostředky z minul. období: 100

= splátka půjčky je: - 100,

$$F = 100 - 100 = 0$$

5.3 Odvětvové hledisko

V rámci odvětvové struktury rozpočtové skladby se používá třídění na 6 skupin:

1. Skupina: Zemědělství, lesní hospodářství a rybářství
2. Skupina: Průmyslová a ostatní odvětví hospodářství
3. Skupina: Služby pro obyvatelstvo
4. Skupina: Sociální věci a politika zaměstnanosti
5. Skupina: Bezpečnost státu a právní ochrana
6. Skupina: Všeobecná veřejná správa a služby

Odvětvové hledisko třídění používá čtyřmístný kód. Další podrobnější úroveň člení jednotlivé skupiny na oddíly, pododdíly a paragrafy. Nejpodrobnější třídící hledisko v rámci druhového třídění rozpočtové skladby je tedy paragraf.

Příklad odvětvového členění paragrafu 2212:

2 skupina: průmyslová a ostatní odvětví hospodářství

22 oddíl: doprava

221 pododdíl: pozemní komunikace

2212 paragraf: silnice

5.4 Konsolidační hledisko

Provedení konsolidace rozpočtů souvisí s otázkou existence vztahů mezi jednotlivými veřejnými rozpočty, kdy chceme souhrnně vyhodnotit objem více veřejných rozpočtů, ale chceme eliminovat vzniklé vztahy mezi těmito rozpočty; např. když jeden rozpočet poskytne dotaci jinému rozpočtu při prostém součtu těchto dvou rozpočtů by se příslušná dotace objevila dvojnásobně ve výsledném součtu a tedy tento součet by zkresloval skutečnost. Proto se provádí konsolidace, kdy se vylučují tyto dvoj či více násobně prováděné operace s jedněmi prostředky v rámci soustavy veřejných rozpočtů.

Konsolidace rozpočtů se provádí na několika úrovních veřejných rozpočtů:

- na úrovni všech veřejných rozpočtů státu (tj. v případě zjišťování celkového objemu rozpočtů za státní rozpočet, státní fondy, rozpočty územních samosprávných celků apod.),
- na úrovni centrálních veřejných rozpočtů (tj. v případě zjišťování celkového objemu rozpočtů za státní rozpočet a státní fondy),
- na úrovni územních rozpočtů v kraji (tj. v případě zjišťování celkového objemu rozpočtů za rozpočty obcí v kraji a rozpočet kraje),
- na úrovni příslušné jednotky např. rozpočtu obce (tj. v případě zjišťování celkového objemu rozpočtu jednotlivé obce; konsolidace se provádí z důvodů finančních operací uskutečňovaných mezi rozpočtem obce a jeho fondy či účty).

KONTROLNÍ OTÁZKY

1. Kolik tříd používá druhové členění rozpočtové skladby.
2. Kolik skupin využívává odvětvové třídění rozpočtové skladby.
3. Jak se jmenuje nejpodrobnější prvek druhového třídění rozpočtové skladby.
4. Jak se jmenuje nejpodrobnější prvek odvětvového třídění rozpočtové skladby.
5. Který rozpočet se člení na kapitoly.
6. Uveďte příklad finanční operace, která bude zahrnuta do třídy „Financování“.
7. Kdy vzniká potřeba konsolidace rozpočtu.
8. Jaký je z hlediska vyrovnanosti rozpočet jehož parametry jsou: příjmy = 20, výdaje = 22, financování = 2.

KAPITOLA 6

STÁTNÍ ROZPOČET

PŘÍJMY STÁTNÍHO ROZPOČTU, VÝDAJE STÁTNÍHO ROZPOČTU, ROZPOČTOVÝ PROCES, FUNKCE A ZAMĚŘENÍ VYBRANÝCH KAPITOL

OBSAH KAPITOLY

Kapitola je zaměřena na seznámení s různými aspekty státního rozpočtu, který tvoří nejvýznamnější součást veřejných rozpočtů ve státě. Kapitola je určena pro studium základů státního rozpočtu, zejména v podmínkách ČR. Vedle problematiky samotného státního rozpočtu jsou naznačeny i další vazby na jiné veřejné rozpočty, které však nejsou blíže popsány v této kapitole (ale existují pro ně popis na jiném místě textu). Popis státního rozpočtu je v tomto modulu proveden tak, že jsou postiženy nejdůležitější stránky spojené se státním rozpočtem. Každou z těchto stránek lze pak dále studovat daleko podrobněji, přičemž smyslem daného popisu je vytvořit ucelený základní přehled o dané problematice. Z toho pak plyne, že zde nejsou již ale podrobně popisovány např. daňové zákony, na základě nichž se vybírají daně pro státní rozpočet – studium daňové problematiky by bylo možno vymezit jako samostatný navazující problém. Podkapitoly:

- 6.1 Pojetí státního rozpočtu
- 6.2 Příjmy státního rozpočtu
- 6.3 Výdaje státního rozpočtu
- 6.4 Rozpočtový proces

CÍL KAPITOLY

Po prostudování kapitoly budete umět popsat nejdůležitější atributy státního rozpočtu opsat problematiku rozpočtového procesu státního rozpočtu, získáte znalosti o principech financování prostřednictvím státního rozpočtu a o dimensích a vývoji státního rozpočtu v ČR, budete schopni vysvětlit hlavní jevy a jejich příčiny, které jsou spojeny se státním rozpočtem a projevují se v diskusích o této problematice.

KLÍČOVÁ SLOVA

Státní rozpočet, alokační funkce, redistribuční funkce, stabilizační funkce, příjmy státního rozpočtu, výdaje státního rozpočtu, financování, rozpočtový proces, státní závěrečný účet, rozpočtová opatření.

6.1 Pojetí státního rozpočtu

Státní rozpočet tvoří nejdůležitější součást soustavy veřejných rozpočtů, i když se jeho role vzhledem k procesu decentralizace z hlediska velikosti příjmů a výdajů snižuje. Státní rozpočet plní alokační, redistribuční a stabilizační funkci. Státní rozpočet lze popsat z různých hledisek: představuje peněžní fond, peněžní bilanci, finanční plán.

V soustavě veřejných rozpočtů jednotlivých států tvoří státní rozpočet obvykle její nejdůležitější část. Jeho význam je dán tím, že prostřednictvím tohoto veřejného rozpočtu je většinou přerozdělována podstatná část veřejných prostředků. Role státního rozpočtu však obecně souvisí s uspořádáním soustavy veřejných rozpočtů a jeho role se tak může měnit; v procesu „fiskální decentralizace“ se totiž snižuje jeho role (objem) ve prospěch jiných veřejných rozpočtů (např. rozpočtů regionů, rozpočtů obcí apod.).

Poznámka: O „fiskální decentralizaci“ lze získat podrobnější informace v kapitolách fiskální federalismus a územní rozpočty.

Státní rozpočet může nabývat různé podoby podle druhu rozpočtové soustavy (v rámci fiskálního federalismu). Může jít o rozpočet zajišťující financování zejména čistých veřejných statků pro celé území státu (jeden celostátní rozpočet) nebo na území státu při federativním státoprávním uspořádání existuje pro každý stát (zemi, republiku) federace vlastní státní rozpočet (více státních rozpočtů) a další formou je společná existence několika státních rozpočtů i jednoho celostátního (federálního) rozpočtu.

V roce 1992 kdy ještě existoval Československo byly na území státu uplatňovány tři státní rozpočty. Svůj rozpočet měla Česká republika, Slovenská republika a dále zde existoval federální rozpočet. Přitom role jednotlivých rozpočtů byly rozděleny tak, že financování některých odvětví veřejného sektoru na příslušném území zajišťovaly státní rozpočty republik (školství, kultura apod.) a některá odvětví byla financována z federálního rozpočtu (doprava, obrana apod.).

Státní rozpočet vznikl historicky v době, kdy se od vlastnictví panovníků oddělilo financování činnosti státu, tj. v době, kdy stát začal více zasahovat do společenských procesů a začal rozšiřovat své společenské aktivity a poskytovat veřejné statky.

Role státního rozpočtu se vyvíjí. Souvisí s tím, jaké myšlenkové směry se prosazují – jaký význam se přikládá roli státu v ekonomice. Státní rozpočet svou roli posiloval např. v souvislosti s potřebami financování vedení války, kdy bylo potřebné velké množství zdrojů. Mezi další vlivy ve vývoji role státního rozpočtu lze zařadit obecně i otázku efektivnosti vynakládání veřejných rozpočtů, kdy se má za to, že přesun rozhodování o některých veřejných výdajích na nižší úroveň (obce, regiony) je efektivnější (decentralizace).

Státní rozpočet je tedy určitou historickou kategorií, jejíž význam se může měnit v čase. Ukazuje se jednak změna role státního rozpočtu v souvislosti s decentralizačními procesy (jeho snižování ve prospěch rozpočtů regionů a obcí), ale lze i zaznamenat vznik nové úrovně rozpočtu – nadnárodního rozpočtu EU (možný přesun některých funkcí na tento rozpočet).

DEFINICE: Státní rozpočet představuje centralizovaný peněžní fond, který hospodaří především na principech nedobrovolnosti, neekvivalence a nenávratnosti.

Hledisko nedobrovolnosti reprezentuje při hospodaření státního rozpočtu způsob získávání příjmů, které tvoří zejména daně. Vybírané daně jsou totiž povinné (nedobrovolné) platby ve prospěch státního rozpočtu, které musí hradit plátce resp. poplatník daně.

Hledisko neekvivalence je reprezentováno tím, že za zaplacenou daň do státního rozpočtu plátcem daně tento plátce nezíská žádnou konkrétní hodnotu – žádný konkrétní veřejný statek. Pro rozdělování veřejných statků, hrazených ze státního rozpočtu, jsou uplatňována jiná kritéria, než je velikost zaplacené daně; daňový poplatník tak nemá vzhledem k velikosti jím zaplacených daní nárok na získání odpovídajícího ekvivalentu veřejných statků.

Hledisko nenávratnosti vyjadřuje to, že prostředky jednou poskytnuté ve prospěch státního rozpočtu se jejich poskytovateli (tj. např. plátcem daně) již nikdy nevrátí.

Poznámka: Uvedená hlediska příjmů státního rozpočtu však mohou být „narušena“ dalšími příjmy např. v případě poplatků nebo při použití záůjčnických prostředků pro pokrytí deficitu hospodaření.

Funkce státního rozpočtu

Prostřednictvím příjmů a výdajů státního rozpočtu jsou realizovány jeho funkce:

- alokační,
- redistribuční,
- stabilizační.

Tyto tři funkce jsou společné všem druhům veřejných rozpočtů (každý veřejný rozpočet plní alespoň jednu z těchto funkcí). Státní rozpočet obvykle realizuje všechny tyto funkce, ale z hlediska jejich významnosti (vyjádřené např. podílem dané funkce na celkové velikosti státního rozpočtu) jsou různě významné, mohou se měnit v čase a závisí i na dalších částech soustavy veřejných rozpočtů.

Funkce alokační má obvykle nejvýznamnější podíl ve výdajích státního rozpočtu a zajišťuje se jí financování veřejného sektoru (např. státní správa, obrana, dálnice apod.). Alokační funkce představuje alokaci (umístění prostředků) státního rozpočtu bez jiných cílů, které plní následující dvě funkce).

Funkcí redistribuční se realizuje přerozdělování vytvořeného národního produktu mezi obyvatelstvem podle spravedlnosti, uplatněné ve státě. Na jedné straně se prostřednictvím této funkce uplatňuje progresivní zdanění obyvatel v závislosti na velikosti jejich důchodů a na druhé straně jsou pak poskytovány sociální dávky obyvatelům s nízkými příjmy, při nezaměstnanosti, jsou hrazeny starobní důchody; tuto funkci však může z části převzít i jiný veřejný rozpočet - veřejný fond (veřejné fondy tohoto typu jsou označovány jako svěřenecké fondy).

Poznámka: Podrobnější informace o svěřeneckých fondech lze nalézt v kapitole „Veřejné fondy“.

Funkce stabilizační je spojena se zásahy státu do ekonomiky s cílem dosažení růstu ekonomiky, nízké inflace, nízké nezaměstnanosti, optimální zahraniční platební bilance apod. Tato funkce může mít různou podobu: podpora podnikání, daňové úlevy apod., a je tedy spojena se zásahy státu do podmínek fungování tržní ekonomiky; proto je tato funkce do značné míry spojena s konkrétní ekonomickou politikou státu (např. liberální politika státu se tyto zásahy snaží omezit a tedy i výdaje do této oblasti ze státního rozpočtu).

Jedním z významných aspektů státního rozpočtu je vztah mezi velikostí jeho příjmů a výdajů. Jde zde tedy o bilanci příjmů a výdajů. S touto bilancí je spojena řada dílčích otázek, zejména v případech, kdy tato bilance je záporná (příjmy jsou nižší než výdaje) – vzniká rozpočtový deficit a tuto situaci je potřebné řešit.

Státní rozpočet lze pojímat jako peněžní fond, nicméně pojem „fond“ v souvislosti s veřejnými rozpočty tvoří samostatnou část veřejných rozpočtů.

Význam státního rozpočtu lze vyjádřit např. jeho podílem ve vztahu k velikosti hrubého domácího produktu a spolu s dalšími veřejnými rozpočty se v různých zemích pohybuje v rozsahu cca 35 % až 60 % HDP. Podle státního rozpočtu se řídí financování významné části celé ekonomiky a tedy je nutno přikládat mu důležitou roli. Státní rozpočet je tak přijímán v podobě zákona, po jehož schválení se jím musí řídit všechny součásti státního veřejného sektoru.

Sestavení tak významného finančního plánu je náročnou záležitostí po stránce věcné, časové, z hlediska provázání, jde o otázku vybilancování vstupů (příjmů) a výstupů (výdajů), tento finanční plán pak může plnit i úlohu kontrolního nástroje apod. Do zpracování státního rozpočtu je nutno promítnout dřívější poznatky a zkušenosti i záměry a cíle. Proto má zpracování státního rozpočtu obvykle formalizovanou podobu z hlediska obsahového, časového i organizačního, což je zachyceno v rozpočtovém procesu, který zahrnuje etapy jako je návrh, projednání a schvalování, plnění, kontrola apod. Tento proces (rozpočtový proces) je pak samozřejmě delší, než období, pro které platí příslušný státní rozpočet (rozpočtové období).

Rozpočtové období je obvykle jeden rok (v ČR jeden kalendářní rok), je to období, kdy stát podle rozpočtu hospodaří.

6.2 Příjmy státního rozpočtu ČR

Struktura státního rozpočtu je popisována rozpočtovou skladbou, která umožňuje jednotně členit a sledovat všechny veřejné rozpočty. Příjmy státního rozpočtu jsou tvořeny zejména daněmi, poplatky případně dalšími druhy příjmů. Příjmy státního rozpočtu ČR jsou založeny zejména na sdílených daních, sdílených státním rozpočtem a dalšími veřejnými rozpočty (krajů, obcí, fondů).

Tab. 6.1 Daně jako příjmy státního rozpočtu ČR 2019

Daň	Příjmy státního rozpočtu (%)
Daně z příjmů	sdílená
Daň z přidané hodnoty	sdílená
Spotřební daně	sdílená
Daň z hazardních her	sdílená
Daň z nabytí nemovitých věcí (do roku 2020)	výlučná 100%
Ekologické (energetické) daně	výlučná 100%
Daň z nemovitých věcí	0 %
Silniční daň	0 %

Tab. 6.2 Příjmy státního rozpočtu v roce 2019

	mil. Kč	%
Příjmy celkem	1 523 222	100,0
Daňové příjmy (daně, poplatky, pojistné)	1 315 706	86,4
v tom:		
daně z příjmů fyzických osob	164 524	10,8
daně z příjmů právnických osob	123 456	8,1
daň z přidané hodnoty	291 319	19,1
zvláštní daně a poplatky ze zboží a služeb	158 728	10,4
pojistné na sociální zabezpečení a příspěvek na státní politiku zaměstnanosti	551 710	36,2
Nedaňové příjmy	21 505	1,4
Kapitálové příjmy	18 730	1,2
Přijaté transfery	167 282	11,0

Pro seznámení se s rozsáhlou strukturou státního rozpočtu ale i dalších veřejných rozpočtů je vhodné věnovat pozornost znalosti rozpočtové skladby, jako základního třídicího hlediska příjmů a výdajů veřejných rozpočtů. Tato znalost pomůže v celkové orientaci se v této problematice.

Z tabulky 6.2 je patrná rozhodující role daňových příjmů a pojistného na důchodové pojištění. V rámci daňových příjmů tvoří rozhodující část příjmů daň z přidané hodnoty a daň z příjmů.

V ČR je při zdaňování uplatňováno 8 daní (daňových zákonů). Do státního rozpočtu jsou však zařazeny jen příjmy z 6 daní (není zde zařazena silniční daň a daň z nemovitých věcí), protože výnosy těchto dvou daní jsou určeny do jiných veřejných rozpočtů (daň z nemovitostí je příjmem rozpočtů obcí, silniční daň je příjmem Státního fondu dopravní infrastruktury), viz tabulka 6.1.

Ale ani uvedené příjmy státního rozpočtu z 6 daní zde nepředstavují celkové výnosy těchto daní, protože kromě daně z nabytí nemovitých věcí a ekologických daní jsou daňové výnosy rozdělovány mezi státní rozpočet a jiné veřejné rozpočty (rozpočty územních samosprávných celků a státní fondy). Součástí daňových příjmů (viz třída 1. rozpočtové skladby) jsou pak nejen daně, ale i pojistné na důchodové pojištění, cla, poplatky.

V podmínkách ČR stát sice prodává (privatizuje) státní majetek a získává příjmy z tohoto prodeje (kapitálové příjmy), avšak tyto příjmy nejsou zařazovány do příjmů státního rozpočtu (dříve byly součástí příjmů Fondu národního majetku) a proto je i podíl kapitálových příjmů státního rozpočtu malý.

Nedaňové příjmy státního rozpočtu jsou reprezentovány zejména těmito typy: příjmy z činnosti organizačních složek státu a odvody příspěvkových organizací, sankce za porušení rozpočtové kázně, příjmy z pronájmu majetku, se kterým hospodaří organizační složky a příspěvkové organizace, výnosy z majetkových účastí státu, pokuty, úhrady spojené s realizací státních záruk a další příjmy.

Tab. 6.3 Státní rozpočet 2020 (schválený)

**ÚHRNNÁ BILANCE PŘÍJMŮ A VÝDAJŮ
STÁTNÍHO ROZPOČTU**

Ukazatel	v Kč
Příjmy státního rozpočtu celkem	1 578 118 723 753
Výdaje státního rozpočtu celkem	1 618 118 723 753
z toho: finanční vztahy k rozpočtům	
- krajů	1 488 199 500
- obcí v úhrnech po jednotlivých krajích	9 828 964 200
- finanční vztah k rozpočtu hlavního města Prahy	1 140 915 000
Schodek	- 40 000 000 000
Financování:	
Změna stavu státního dluhu	42 626 169 129
Změna stavu na účtech státních finančních aktiv	-2 626 169 129

Poznámka: Tato a všechny další tabulky v této kapitole představují údaje původně schváleného státního rozpočtu na rok 2020.

Státní rozpočet může dostávat i dotace. Zde přicházejí v úvahu zejména dotace z nadnárodních veřejných rozpočtů, zejména rozpočtu EU.

Největší příjmovou kapitolou státního rozpočtu je kapitola Všeobecná pokladní správa, která je tvořena příjmy z daní a dále kapitola Ministerstva práce a sociálních věcí, která je tvořena příjmy z pojistného na sociální pojištění.

CELKOVÝ PŘEHLED PŘÍJMŮ STÁTNÍHO ROZPOČTU PODLE KAPITOL

v Kč

Číslo kapitoly	Kapitola	daňové příjmy *)	pojistné na sociální zabezpečení a příspěvek na státní politiku zaměstnanosti	z toho povinné pojistné na důchodové pojištění	nedaňové příjmy, kapitálové příjmy a přijaté transfery celkem	z toho z rozpočtu Evropské unie **)
301	Kancelář prezidenta republiky	0	0	0	60 000	0
302	Poslanecká sněmovna Parlamentu	0	0	0	16 000 000	0
303	Senát Parlamentu	0	0	0	2 900 000	0
304	Úřad vlády České republiky	0	0	0	30 479 761	25 409 761
305	Bezpečnostní informační služba	0	0	0	190 000 000	0
306	Ministerstvo zahraničních věcí	900 000 000	0	0	46 750 032	26 750 032
307	Ministerstvo obrany	100 000	5 019 424 095	4 490 219 638	373 660 950	51 851 950
308	Národní bezpečnostní úřad	250 000	0	0	550 000	0
309	Kancelář veřejného ochránce práv	0	0	0	490 210	240 210
312	Ministerstvo financí	27 400 000	789 164 990	701 624 313	4 620 037 936	187 339 060
313	Ministerstvo práce a sociálních věcí	610 000 000	570 502 848 138	510 353 985 554	6 476 563 521	5 856 563 521
314	Ministerstvo vnitra	6 000 000	8 817 502 913	7 869 909 995	1 861 755 864	1 358 425 702
315	Ministerstvo životního prostředí	86 000 000	0	0	26 929 820 000	9 590 150 000
317	Ministerstvo pro místní rozvoj	1 500 000	0	0	21 557 640 095	21 484 573 895
321	Grantová agentura České republiky	0	0	0	0	0
322	Ministerstvo průmyslu a obchodu	188 978 519	0	0	15 446 624 000	12 039 834 000
327	Ministerstvo dopravy	170 000 000	0	0	13 677 510 808	13 500 510 808
328	Český telekomunikační úřad	35 510 000	0	0	7 767 920 000	0
329	Ministerstvo zemědělství	9 000 000	0	0	34 237 075 316	31 014 775 316
333	Ministerstvo školství, mládeže a tělovýchovy	700 000	0	0	12 282 024 856	12 126 207 286
334	Ministerstvo kultury	40 000	0	0	451 152 639	276 777 528
335	Ministerstvo zdravotnictví	25 000 000	0	0	1 921 800 000	1 898 043 709
336	Ministerstvo spravedlnosti	0	1 242 795 431	1 104 707 050	1 993 740 487	79 501 324
343	Úřad pro ochranu osobních údajů	0	0	0	0	0
344	Úřad průmyslového vlastnictví	80 000 000	0	0	161 602 500	5 602 500
345	Český statistický úřad	0	0	0	15 656 441	13 956 441
346	Český úřad zeměměřičký a katastrální	1 120 000 000	0	0	206 646 939	6 646 939
348	Český báňský úřad	330 162 090	0	0	6 158 503	3 942 503
349	Energetický regulační úřad	292 726 000	0	0	30 000 000	0
353	Úřad pro ochranu hospodářské soutěže	3 800 000	0	0	1 700 000	0
355	Ústav pro studium totalitních režimů	0	0	0	1 977 930	1 977 930
358	Ústavní soud	0	0	0	0	0
359	Úřad Národní rozpočtové rady	0	0	0	0	0
361	Akademie věd České republiky	0	0	0	1 347 450	1 347 450
362	Národní sportovní agentura	0	0	0	0	0
371	Úřad pro dohled nad hospodařením politických stran a politických hnutí	0	0	0	0	0
372	Rada pro rozhlasové a televizní vysílání	4 550 000	0	0	1 500 000	0
373	Úřad pro přístup k dopravní infrastruktuře	0	0	0	0	0
374	Správa státních hmotných rezerv	0	0	0	630 000 000	0
375	Státní úřad pro jadernou bezpečnost	170 000 000	0	0	400 000	0
376	Generální inspekce bezpečnostních sborů	0	72 175 998	64 156 443	0	0
377	Technologická agentura České republiky	0	0	0	378 660 401	36 608 790
378	Národní úřad pro kybernetickou a informační bezpečnost	0	0	0	400 000	0
381	Nejvyšší kontrolní úřad	0	0	0	518 140	0
396	Státní dluh	0	0	0	0	0
397	Operace státních finančních aktiv	1 550 000 000	0	0	2 141 500 000	0
398	Všeobecná pokladní správa	813 000 150 000	0	0	19 600 320 800	0
	CELKEM	818 611 866 609	586 443 911 565	524 584 602 993	173 062 945 579	109 587 036 655
PŘÍJMY CELKEM (daňové příjmy, pojistné na sociální zabezpečení a příspěvek na státní politiku zaměstnanosti, nedaňové příjmy, kapitálové příjmy a přijaté transfery celkem)						1 578 118 723 753

6.3 Výdaje státního rozpočtu

Výdaje státního rozpočtu lze členit z různých hledisek, přitom nejčastěji se sleduje jejich struktura podle jednotlivých kapitol (viz odpovědnostní hledisko rozpočtové skladby).

Výdaje jednotlivých kapitol státního rozpočtu jsou dány vesměs jejich odvětvovým zaměřením (školství, zdravotnictví, obrana apod.). Specifickou roli pak ve státním rozpočtu mají některé kapitoly. Jde o **kapitolu všeobecná pokladní správa** (prostřednictvím níž vstupují do rozpočtu zejména vybírané daně), která ale patří i k největším výdajovým kapitolám státního rozpočtu. Prostřednictvím ní je totiž realizována většina finančních vztahů (transfery) vůči jiným rozpočtům (k rozpočtům obcí, krajů, ke zdravotním pojišťovnám, k mezinárodním institucím apod.). Největší výdajovou kapitolu pak tvoří kapitola Ministerstva práce a sociálních věcí, z níž jsou realizovány výplaty sociálních dávek a důchodů.

Kapitola státní dluh zahrnuje výdaje spojené s náklady na dluhovou službu státu, tj. např. úroky ze státního dluhu.

Prostřednictvím kapitoly **operace státních finančních aktiv a pasiv** jsou do státního rozpočtu zapojeny prostředky získané emisí státních dluhopisů, prostředky z přijatých úvěrů státem apod.

Ze státního rozpočtu se poskytují prostředky na: činnost organizačních složek státu, příspěvky na činnost příspěvkových organizací státu, výdaje na dávky důchodového pojištění, dávky nemocenského pojištění, dávky státní sociální podpory a jiné sociální dávky, dotace a návratné finanční výpomoci územním samosprávným celkům, právnickým a fyzickým osobám na podnikatelskou činnost, dotace občanským sdružením, politickým stranám, právnickým osobám založeným k poskytování kulturních, zdravotních, vzdělávacích apod. služeb, dotace státním fondům, výdaje na dluhovou službu a realizaci státních záruk, vklady a příspěvky mezinárodním organizacím, a další druhy výdajů.

Programem se rozumí soubor věcných, časových a finančních podmínek konkrétních akcí na pořízení nebo technické zhodnocení hmotného a nehmotného dlouhodobého majetku, jeho udržování, opravy, popřípadě i jiné výdaje a činnosti sloužící k dosažení stanovených cílů. Dokumentace programu obsahuje:

- identifikační údaje programu, jeho případné členění na podprogramy a harmonogram jeho přípravy a realizace,
- bilanci potřeb a zdrojů financování programu a jeho jednotlivých podprogramů,
- specifikaci cílů programu a podprogramu spolu s jejich technicko - ekonomickým zdůvodněním a vyhodnocením efektivnosti vynaložených finančních prostředků.

Věcné, časové a finanční ukazatele konkrétních akcí se evidují v Informačním systému programového financování ISPROFIN (dále jen „informační systém“), nestanoví-li zvláštní právní předpis jinak. Informační systém spravuje ministerstvo

financí, které stanovuje jeho strukturu a obsah, řídí jeho aktualizaci prováděnou správci rozpočtových kapitol a zabezpečuje datové výstupy pro vypracování návrhů státního rozpočtu, státního závěrečného účtu a střednědobého výhledu.

Účastí státního rozpočtu na financování programu se rozumí:

- výdaje na financování programů,
- poskytování státní záruky za úvěry přijaté právníckými nebo fyzickými osobami.

Výši účasti státního rozpočtu na financování programu stanoví na základě posouzení dokumentace programu:

- vláda, je-li účast státního rozpočtu nejméně 5 mld. Kč,
- ministerstvo, je-li účast státního rozpočtu nižší než 5 mld. Kč.

Výdaje na financování programu jsou účelově určené prostředky státního rozpočtu a člení se na:

- individuálně posuzované výdaje organizační složky státu, které jsou účelově určené na financování konkrétní akce, zpravidla vyšší než 200 mil. Kč,
- systémově určené výdaje organizačních složek státu na financování vymezeného okruhu finančních potřeb, v jejichž rámci stanoví správce kapitoly výdaje na konkrétní akce,
- individuální dotace právníckým a fyzickým osobám účelově určené na financování konkrétní akce, zpravidla vyšší než 200 mil. Kč,
- systémové dotace stanovené na financování vymezeného okruhu finančních potřeb, v jejichž rámci poskytne správce kapitoly dotaci právníckým nebo fyzickým osobám na konkrétní akce,
- návratné finanční výpomoci poskytnuté právníckým nebo fyzickým osobám na financování konkrétních akcí nebo vymezeného okruhu finančních potřeb.

Při hospodaření s prostředky státního rozpočtu se obecně neuplatňuje věcná vazba mezi příjmy a výdaji (platí zásada všeobecnosti). To znamená, že určitý příjem státního rozpočtu nemá stanoven svůj okruh použití. Veškeré příjmy státního rozpočtu lze použít na jakékoli výdaje.

Pokud by měla být uplatněno pravidlo použití určitých příjmů na vymezený okruh výdajů, pak je vhodné vytvořit samostatný účelový fond (viz modul „veřejné fondy“).

CELKOVÝ PŘEHLED VÝDAJŮ STÁTNÍHO ROZPOČTU PODLE KAPITOL

v Kč

Číslo kapitoly	K a p i t o l a	V ý d a j e c e l k e m
301	Kancelář prezidenta republiky	419 324 007
302	Poslanecká sněmovna Parlamentu	1 393 659 786
303	Senát Parlamentu	645 607 330
304	Úřad vlády České republiky	1 091 826 213
305	Bezpečnostní informační služba	2 147 315 000
306	Ministerstvo zahraničních věcí	8 171 302 949
307	Ministerstvo obrany	75 500 365 700
308	Národní bezpečnostní úřad	295 080 427
309	Kancelář veřejného ochránce práv	152 615 216
312	Ministerstvo financí	23 889 153 719
313	Ministerstvo práce a sociálních věcí	686 800 038 058
314	Ministerstvo vnitra	81 519 358 975
315	Ministerstvo životního prostředí	15 899 438 896
317	Ministerstvo pro místní rozvoj	26 631 530 110
321	Grantová agentura České republiky	4 360 546 000
322	Ministerstvo průmyslu a obchodu	49 104 100 259
327	Ministerstvo dopravy	67 972 681 089
328	Český telekomunikační úřad	2 585 053 062
329	Ministerstvo zemědělství	56 544 982 069
333	Ministerstvo školství, mládeže a tělovýchovy	226 467 000 210
334	Ministerstvo kultury	15 249 131 176
335	Ministerstvo zdravotnictví	9 250 443 374
336	Ministerstvo spravedlnosti	31 891 409 426
343	Úřad pro ochranu osobních údajů	171 776 819
344	Úřad průmyslového vlastnictví	213 014 292
345	Český statistický úřad	1 493 382 719
346	Český úřad zeměměřický a katastrální	3 633 798 122
348	Český báňský úřad	185 128 512
349	Energetický regulační úřad	302 164 728
353	Úřad pro ochranu hospodářské soutěže	258 656 875
355	Ústav pro studium totalitních režimů	259 348 252
358	Ústavní soud	239 788 895
359	Úřad Národní rozpočtové rady	24 925 531
361	Akademie věd České republiky	6 563 390 450
362	Národní sportovní agentura	85 923 875
371	Úřad pro dohled nad hospodařením politických stran a politických hnutí	34 444 691
372	Rada pro rozhlasové a televizní vysílání	67 310 087
373	Úřad pro přístup k dopravní infrastruktuře	22 311 260
374	Správa státních hmotných rezerv	2 581 804 229
375	Státní úřad pro jadernou bezpečnost	445 248 327
376	Generální inspekce bezpečnostních sborů	452 581 266
377	Technologická agentura České republiky	4 102 464 850
378	Národní úřad pro kybernetickou a informační bezpečnost	425 317 706
381	Nejvyšší kontrolní úřad	644 751 491
396	Státní dluh	43 810 880 286
397	Operace státních finančních aktiv	400 000 000
398	Všeobecná pokladní správa	163 718 347 439
	C E L K E M	1 618 118 723 753

Ukazatele kapitoly 333 Ministerstvo školství, mládeže a tělovýchovy

v Kč

Souhrnné ukazatele		
	Příjmy celkem	12 282 724 856
	Výdaje celkem	226 467 000 210
Specifické ukazatele - příjmy		
	Daňové příjmy ¹⁾	700 000
	Nedaňové příjmy, kapitálové příjmy a přijaté transfery celkem	12 282 024 856
	v tom: příjmy z rozpočtu Evropské unie bez společné zemědělské politiky celkem	12 126 207 286
	příjmy z prostředků finančních mechanismů	62 118 970
	ostatní nedaňové příjmy, kapitálové příjmy a přijaté transfery celkem	93 698 600
Specifické ukazatele - výdaje		
	Věda a vysoké školy	48 370 124 924
	v tom: vysoké školy	27 411 676 980
	výzkum, experimentální vývoj a inovace	20 958 447 944
	Výdaje regionálního školství a přímo řízených organizací	161 482 083 817
	Podpora činnosti v oblasti mládeže	276 266 938
	Výdaje spojené s výkonem předsednictví ČR v Radě Evropské unie	0
	Podpora činnosti v oblasti sportu	7 204 727 784
	v tom: sportovní reprezentace	1 948 071 203
	všeobecná sportovní činnost	5 256 656 581
	Výdaje na programy spolufinancované z rozpočtu Evropské unie a z prostředků finančních mechanismů mimo výzkum, vývoj a inovace	6 884 280 208
	Ostatní výdaje na zabezpečení úkolů resortu	2 249 516 539
Průřezové ukazatele		
	Platy zaměstnanců a ostatní platby za provedenou práci	986 277 291
	Povinné pojistné placené zaměstnavatelem ²⁾	330 951 397
	Základní přiděl fondu kulturních a sociálních potřeb	18 266 463
	Platy zaměstnanců v pracovním poměru vyjma zaměstnanců na služebních místech	136 983 597
	Platy zaměstnanců na služebních místech dle zákona o státní službě	776 339 116
	Výdaje na výzkum, vývoj a inovace celkem včetně programů spolufinancovaných z prostředků zahraničních programů ³⁾	20 958 447 944

6.4 Rozpočtový proces

Rozpočtový proces lze rozdělit do čtyř hlavních etap, které jsou časově rozloženy cca do období 2,5 let:

- návrh rozpočtu představuje přípravu dokumentu, který se stává předmětem schvalování a podle něhož pak hospodaří stát,
- schvalování rozpočtu je prováděno v Poslanecké sněmovně, kde je státní rozpočet přijat v podobě zákona,
- plnění rozpočtu se realizuje v průběhu rozpočtového roku a je zde nutno sledovat jeho plnění a realizovat potřebné změny,
- kontrola rozpočtu je představována zejména zpracováním závěrečného účtu, ale i v průběhu plnění státního rozpočtu je realizována finanční kontrola.

Rozpočtový proces zahrnuje činnosti, spojené se státním rozpočtem. Některé etapy jsou předmětem zájmu celé společnosti (diskutuje se otázka schválení či neschválení státního rozpočtu), všechny etapy jsou pak nezbytné proto, aby stát mohl podle státního rozpočtu hospodařit, aby mohl řešit vznikající problémy a aby tedy státní rozpočet plnil kvalitně svou roli při zajišťování veřejných statků. Proto je potřebné poznat všechny důležité etapy rozpočtového procesu, ale i pravidla, která zde musí být dodržována.

Rozpočtové období představuje období, kdy se hospodaří podle státního rozpočtu. Celý rozpočtový proces však zahrnuje období přípravy rozpočtu, jeho plnění i následné vyhodnocení a je tedy delší než rozpočtové období. V podmínkách ČR od zahájení po ukončení rozpočtového procesu, týkajícího se jednoho státního rozpočtu, uplyne doba více než dvou let. Rozpočtové období je u státních rozpočtů jeden rok. V podmínkách ČR je to jeden kalendářní rok.

Poznámka: V některých zemích roční rozpočtové období je posunuto oproti kalendářnímu roku. Např. v USA začíná rozpočtový rok 1. října a končí 30. září. Jiným používaným způsobem je rozpočtový rok začínající 1. březnem.

Mezi zásady, které je nutno respektovat v rámci rozpočtového procesu patří zejména:

- každoroční sestavování státního rozpočtu – státní rozpočet je sestavován na každý rok znovu (nedá se použít rozpočet předcházejícího roku, protože se mění podmínky ekonomiky, je nutno zahrnout otázku inflace, reagovat na záměry státu apod.),
- reálnost a pravdivost rozpočtu vyjadřuje, že navržený rozpočet by měl co nejlépe odpovídat známým skutečnostem a předpokladům vývoje ekonomiky, že by neměl nadhodnocovat příjmy a podhodnocovat výdaje apod.,
- úplnost a jednotnost vyjadřuje, že do rozpočtu by měly být zahrnuty všechny příjmy a výdaje, které s ním souvisí a rozpočet by měl být sestaven podle jednotných kritérií obsahového třídění (viz rozpočtová skladba),
- dlouhodobá vyrovnanost vyjadřuje, že pro rozpočtové hospodaření je nutné vycházet z dlouhodobé vyrovnanosti s tou výjimkou, že v některých letech lze uvažovat deficitní rozpočet, což však v budoucnu musí být spojeno s existencí přebytkových rozpočtů,
- publicita vyjadřuje, že přijatý rozpočet by měl být zpřístupněn veřejnosti (Státní rozpočet ČR je jako zákon publikován ve Sbírce zákonů).

6.4.1 Návrh státního rozpočtu

S ukončením jednoho rozpočtového roku a se zahájením kontroly a hodnocení tohoto státního rozpočtu se rozbíhají práce na přípravě nového státního rozpočtu, podle kterého se bude hospodařit v následujícím roce. Prakticky tak paralelně probíhají tři rozpočtové procesy:

- závěrečná kontrola rozpočtu předcházejícího roku (např. závěrečný účet za rok 2018),
- plnění rozpočtu příslušného rozpočtového roku (plnění rozpočtu roku 2019),
- návrh rozpočtu, který je připravován na další rok (návrh rozpočtu na rok 2020).

Východiska návrhu rozpočtu

Celkovou organizaci prací na návrhu státního rozpočtu zajišťuje dle pokynů vlády ministerstvo financí. Jeho úkolem je zajistit, aby rozpočet zahrnul financování všech potřebných činností státu. Vedle ministerstva financí jsou do rozpočtového procesu zapojena další ministerstva a ústřední orgány (správci kapitol), obce, kraje apod. Jde o složitou koordinační činnost, která musí sladit různé potřeby a zájmy.

Jedním z důležitých východisek pro vypracování státního rozpočtu je **střednědobý výhled rozpočtu**, který je zpracován na období minimálně dvou let a který zahrnuje očekávané příjmy a odhadované výdaje státního rozpočtu v jednotlivých letech. Minimálně obsahuje: celkové příjmy, celkové výdaje, výdaje na programy reprodukce majetku, přehled úvěrů, na něž jsou poskytnuty státní záruky. Jeho součástí je analýza splatných závazků státu, případně předpokládaný způsob financování schodku státního rozpočtu (nově upraveno od roku 2017).

Střednědobý výhled rozpočtu je každoročně klouzavým způsobem prodlužován o jeden rok a je obdobně projednáván jako státní rozpočet.

Návrh příjmů státního rozpočtu vychází z existujících daňových zákonů, z předpokládaného vývoje ekonomiky a dalších parametrů, které se musí promítnout do návrhu příjmů tak, aby dosažení těchto příjmů bylo reálné. V návrhu příjmu státního rozpočtu není příliš možností jak tyto příjmy upravovat, protože většina těchto příjmů je stanovena zákonem (daně), a aby se nějaká daň změnila musí proběhnout celý proces schvalování nového zákona. Velikost daňových příjmů dále závisí na ekonomickém růstu, který rovněž není státem přímo ovlivnitelný.

Více možností při rozhodování o státním rozpočtu tak představuje výdajová stránka rozpočtu. Zásadním problémem je zde vždy omezená velikost zdrojů státního rozpočtu na jedné straně a vysoké požadavky na výdaje ze státního rozpočtu na straně druhů. Požadavky ze strany subjektů, které používají prostředky státního rozpočtu (správců kapitol) jsou vždy na počátku návrhu rozpočtu značně vyšší, než jsou možnosti zdrojů státního rozpočtu. Proto je nutné v průběhu návrhu státního rozpočtu tyto požadavky sladit se zdrojovými možnostmi rozpočtu.

Pro toto sladění již v počátečních fázích návrhu rozpočtu zpracovává ministerstvo financí pokyny pro jednotlivé správce kapitol, jak přistupovat k návrhu rozpočtu. Jde např. o vymezení předpokládané inflace, růstu mezd, priority apod. I při tom pak obvykle dochází k tomu, že o návrhu státního rozpočtu – o velikosti výdajů pro jednotlivé kapitoly – musí rozhodnout vláda.

Ve výdajích státního rozpočtu hrají důležitou roli **mandatorní výdaje**. Jsou to výdaje ze státního rozpočtu, které jsou dány různými zákony (dlouhodobě platnými pravidly apod.) a které ze státního rozpočtu čerpají prostředky podle podmínek stanovených těmito zákony a tedy v rámci státního rozpočtu neexistuje možnost ovlivnit velikost potřeb těchto výdajů ze státního rozpočtu, aniž by se změnily příslušné zákony.

K těmto mandatorním výdajům státního rozpočtu patří především výdaje na důchody a sociální dávky, ale i jiné výdajové oblasti mohou mít obdobný charakter (platy státních zaměstnanců). Podíl mandatorních výdajů ve státním rozpočtu ČR představuje až 80 % výdajů. Tyto mandatorní výdaje tak výrazně omezují vlastní možnosti přípravy i dalšího rozhodování o státním rozpočtu.

Konečné slovo při zpracování návrhu státního rozpočtu tak má vláda, která předkládá navržený státní rozpočet k dalšímu projednání poslanecké sněmovně.

6.4.2 Projednávání státního rozpočtu

Na základě zpracovaného návrhu státního rozpočtu předkládá vláda tento státní rozpočet Parlamentu, který pro uvedení do praxe musí přijat státní rozpočet jako zákon.

Tento zákon má však oproti jiným zákonům odlišná pravidla projednávání, protože tento zákon schvaluje pouze Poslanecká sněmovna (neschvaluje ho již Senát). Nicméně jsou zde jako u jiných zákonů uplatňována tzv. tři čtení navrhovaného zákona.

Návrh zákona o státním rozpočtu tedy předloží Poslanecké sněmovně vláda. Návrh zákona je nejdříve předložen (příkázán k projednání) výborům Poslanecké sněmovny. Nejdůležitější roli zde hraje rozpočtový výbor.

Následně jsou uskutečňována jednotlivá čtení státního rozpočtu v Poslanecké sněmovně.

1. čtení zahrnuje projednání základních parametrů státního rozpočtu na příslušný rok, tj. zejména velikost jeho celkových příjmů, výdajů a tím i předpokládaný schodek resp. přebytek. Po schválení státního rozpočtu v prvním čtení se v dalších čteních již nemohou uvedené parametry rozpočtu měnit (pokud by mělo dojít k změnám uvedených parametrů v některém z dalších čtení, muselo by se vrátit projednávání státního rozpočtu do prvního čtení).

2. čtení představuje projednání dílčích položek výdajů a příjmů státního rozpočtu (jak již bylo uvedeno nesmí se přitom změnit celkové parametry z prvního čtení). Jde o změny v návrhu státního rozpočtu, snížení či zvýšení příjmů a výdajů jednotlivých výdajových a příjmových oblastí apod., které podávají poslanci a které se jednotlivě schvalují (či zamítají).

3. čtení státního rozpočtu již schvaluje rozpočet jako celek, včetně zapracovaných dílčích změn, přijatých v rámci druhého čtení. Další změny věcného obsahu jsou v tomto čtení nepřijatelné (při potřebě takové změny se musí projednávání vrátit do druhého čtení).

Schválením státního rozpočtu ve třetím čtení je státní rozpočet přijat jako zákon, podle kterého hospodaří stát v příslušném roce.

Zákon o státním rozpočtu však nezahrnuje veškeré údaje související se státním rozpočtem, ale zahrnuje zejména souhrnné vztahy a závazné ukazatele v rámci jednotlivých kapitol a vztahy k jiným veřejným rozpočtům.

V návaznosti na schválený zákon o státním rozpočtu se uskutečňuje tzv. rozpis státního rozpočtu. Rozpis státního rozpočtu představuje činnost podrobného rozčlenění příjmů a výdajů státního rozpočtu podle podrobné struktury rozpočtové skladby (až na paragrafy a položky) a dále jsou sdělovány závazné a další ukazatele jednotlivým subjektům, které hospodaří s prostředky státního rozpočtu. Rozpis provádí ministerstvo financí a ostatní správci kapitol svým podřízeným subjektům.

6.4.3 Plnění státního rozpočtu

Od počátku příslušného roku stát hospodaří podle zákona o státním rozpočtu. Pokud není státní rozpočet přijat, hospodaří se podle rozpočtového provizoria.

Při hospodaření podle státního rozpočtu musí být dodržována pravidla hospodaření (rozpočtová pravidla, zákon 218/2000 Sb.).

Schválený státní rozpočet na příslušný rok se může měnit (rozpočtové opatření) v důsledku potřeb, které nemají zdroje ve státním rozpočtu (např. nová potřeba může vzniknout v průběhu roku).

Vznikne-li tato potřeba je možné ji zajistit úspornějším provedením jiné činnosti, odsunutím či omezením jiného úkolu. Využít lze rezervy, které jsou rovněž zařazeny do státního rozpočtu.

Rozpočtové opatření představuje:

- přesun prostředků v rámci závazných ukazatelů nebo mezi ukazateli státního rozpočtu,
- souvztažné zvýšení příjmů a výdajů státního rozpočtu,
- povolené překročení rozpočtových výdajů, kterým nedochází ke změně závazného ukazatele,
- vázání prostředků státního rozpočtu., kterým nedochází ke změně závazného ukazatele,
- snížení některého příjmu z činnosti za předpokladu že se nezmění saldo příjmů a výdajů kapitoly.

Poznámka: Vázání prostředků v podstatě představuje snížení objemu původně přidělených prostředků.

Rozpočtová opatření provádí:

- vláda resp. ministr financí ve výši nepřesahující 5 % celkového objemu rozpočtu kapitoly a nepřesahující 10 % celkového závazného ukazatele kapitoly,
- rozpočtový výbor Poslanecké sněmovny povoluje přesun mezi závaznými ukazateli nad 10 % každého ukazatele,
- rozpočtovými opatřeními se nesmí zhoršit velikost salda státního rozpočtu.

Střednědobý výdajový rámec

Střednědobý výdajový rámec tvoří celkové výdaje státního rozpočtu a státních fondů na každý z roků, na které je sestavován střednědobý výhled, a stanoví jej na návrh vlády Poslanecká sněmovna v usnesení k vládnímu návrhu zákona o státním rozpočtu, a to vždy jednou částkou, s vyloučením výdajů na:

- realizaci státních záruk, jestliže ručitelé smlouvy, ručitelé prohlášení, záruční listiny nebo zákony, které státu ručitelkou povinnost stanoví,
- návratné finanční výpomoci.

Částka střednědobého výdajového rámce na první rok střednědobého výhledu vychází z částky střednědobého výdajového rámce na týž rok uvedené ve střednědobém výdajovém rámci v usnesení Poslanecké sněmovny k vládnímu návrhu zákona o státním rozpočtu na běžný rok, a to tak, že se k ní mohou přičíst nebo od ní odečíst výdaje

- způsobené významně jiným vývojem spotřebitelských cen, než se očekával při stanovení této částky,
- vyvolané zákonem o rozpočtovém určení daní, bude-li jeho důsledkem zvýšení nebo snížení výdajů státního rozpočtu, jestliže se při stanovení této částky s těmito důsledky nepočítalo,
- ve výši příjmů prostředků z rozpočtu Evropské unie a z finančních mechanismů, se kterými se při stanovení této částky počítalo v jiné výši,
- ve výši až dvě promile z této částky, jestliže je to třeba k tomu, aby byly vzaty v úvahu vlivy, s kterými se při stanovení této částky nepočítalo,
- způsobené mimořádnými situacemi, s kterými se při stanovení této částky nepočítalo.

Při vypracovávání návrhu zákona o státním rozpočtu na další rok se částka střednědobého výdajového rámce uvedená v usnesení Poslanecké sněmovny k vládnímu návrhu zákona o státním rozpočtu na běžný rok upraví pro účely částky, která má být uvedena jako celkové výdaje státního rozpočtu na další rok.

6.4.4 Kontrola státního rozpočtu - státní závěrečný účet

Státní závěrečný účet obsahuje údaje o výsledcích rozpočtového hospodaření minulého roku. Součástí státního závěrečného účtu jsou závěrečné účty kapitol zpracovávané a předkládané Poslanecké sněmovně samostatně jejich správci.

Přílohu státního závěrečného účtu tvoří souhrnné údaje o výsledcích rozpočtového hospodaření územních samosprávných celků, dobrovolných svazků obcí, Regionálních rad regionů soudržnosti, informace o hlavních výsledcích hospodaření státních fondů, přehled o státních finančních aktivech a pasivech, přehled o státních zárukách a přehled o stavech fondů organizačních složek státu.

Státní závěrečný účet po projednání v Poslanecké sněmovně uveřejní ministerstvo spolu se stanoviskem Poslanecké sněmovny v elektronické podobě způsobem umožňujícím dálkový a nepřetržitý přístup.

Návrh státního závěrečného účtu vypracovává ministerstvo v součinnosti se správci kapitol, územními samosprávnými celky, dobrovolnými svazky obcí, Regionálními radami regionů soudržnosti a státními fondy a předkládá jej vládě. Současně předkládá návrh na použití přebytku rozpočtového hospodaření nebo na úhradu jeho schodku.

Návrh státního závěrečného účtu podává vláda Poslanecké sněmovně nejpozději do 30. dubna roku následujícího po hodnoceném rozpočtovém roce.

Je-li saldo hospodaření státního rozpočtu odlišné od salda stanoveného v zákoně o státním rozpočtu, rozhodne o použití přebytku nebo o úhradě schodku na návrh vlády Poslanecká sněmovna. Pokud Poslanecká sněmovna při projednávání návrhu státního závěrečného účtu rozhodne, že přebytek, případně jeho část se použije k financování výdajů státního rozpočtu v běžném rozpočtovém roce, převedou se tyto prostředky do příjmů státního rozpočtu běžného rozpočtového roku.

KONTROLNÍ OTÁZKY

1. Jak dlouho trvá rozpočtové období.
2. Jak dlouho trvá rozpočtový proces u státního rozpočtu a které etapy zahrnuje.
3. Které daně jsou alespoň z části příjmem státního rozpočtu.
4. Která kapitola má nejvyšší příjmy v rámci státního rozpočtu.
5. Která kapitola má nejvyšší výdaje ve státním rozpočtu.
6. Co je obsahem kapitoly státní dluh.
7. Co je obsahem druhého čtení státního rozpočtu v Poslanecké sněmovně.
8. Co představuje rozpočtové opatření.
9. Jak se označuje poslední krok rozpočtového procesu státního rozpočtu, kdy se provádí závěrečná kontrola hospodaření.

KAPITOLA 7

PRAVIDLA HOSPODAŘENÍ STÁTNÍHO ROZPOČTU

VYROVNANOST STÁTNÍHO ROZPOČTU, ROZPOČTOVÉ PROVIZORIUM, LIKVIDITA, DŮCHODOVÝ ÚČET

OBSAH KAPITOLY

Významným atributem státního rozpočtu je jeho význam ve smyslu bilance příjmů a výdajů (otázka vyrovnanosti rozpočtu) a hlavním problémem deficit hospodaření. Ukazuje se, že existují různé příčiny rozpočtového deficitu ve státním rozpočtu a ve veřejných rozpočtech vůbec. Deficit zde může být záměrem, ale i nepříjemným výsledkem při hospodaření s prostředky státního rozpočtu. Vždy se pak při vzniku deficitu musí provést jeho pokrytí, přičemž při nedostatku vlastních aktiv a rezerv státu jsou standardně používány emise státních obligací. Pokrytí deficitu hospodaření státního rozpočtu zápůjčními prostředky pak zvyšuje zadluženost státu. Dále se kapitola věnuje problematice hospodaření v době, kdy není schválen rozpočet a dalších souvislostech hospodaření státního rozpočtu. Podkapitoly:

7.1 Rozpočtové provizorium

7.2 Porušení rozpočtové kázně

7.3 Státní pokladna

7.4 Státní finanční aktiva

7.5 Vyrovnanost státního rozpočtu

7.6 Státní dluh

CÍL KAPITOLY

Po prostudování kapitoly budete umět popsat vybrané aspekty hospodaření státního rozpočtu, získáte znalosti o principech hospodaření prostřednictvím státního rozpočtu v době jeho neschválení a problematiku schodkového hospodaření a vzniku státního dluhu, budete schopni vysvětlit problematiku a souvislosti vzniku státního dluhu.

KLÍČOVÁ SLOVA

Státní rozpočet, rozpočtová kázeň, rozpočtový deficit, rozpočtový přebytek, rozpočtové provizorium, státní pokladna, státní dluh, státní finanční aktiva, vyrovnanost.

7.1 Rozpočtové provizorium

Rozpočtové provizorium stanovuje pravidla hospodaření státu v období, kdy není schválen státní rozpočet. V tomto období se hospodaří podle státního rozpočtu přijatého na předcházející rok s tím, že výdaje se uvolňují jednotlivým kapitolám státního rozpočtu do výše jedné dvanáctiny celkové částky rozpočtu předcházejícího roku v každém měsíci. V případě výdajů schválených jiným zákonem je přípustné jejich překročení. Po schválení státního rozpočtu se realizované příjmy a výdaje v době rozpočtového provizoria stávají součástí státního rozpočtu na příslušný rok.

7.2 Porušení rozpočtové kázně

Porušením rozpočtové kázně je:

- neoprávněné použití peněžních prostředků státního rozpočtu a jiných peněžních prostředků státu,
- neoprávněné použití nebo zadržení peněžních prostředků poskytnutých ze státního rozpočtu, státního fondu, Národního fondu nebo státních finančních aktiv jejich příjemcem,
- neprovedení odvodu příspěvkovou organizací,
- neuložení odvodu zřizovatelem,
- neprovedení odvodu stanoveného zřizovatelem příspěvkové organizaci,
- porušení ustanovení organizační složkou státu,
- neprovedení odvodu,
- nepřevedení prostředků, které byly soustředěny na účtu cizích prostředků v rámci finančního vypořádání, na účet státního rozpočtu v termínech stanovených pro finanční vypořádání vztahů se státním rozpočtem,
- nevrácení prostředků v termínu stanoveném v rozhodnutí o poskytnutí dotace poskytovatelem do státního rozpočtu nebo Národního fondu,
- porušení povinnosti stanovené právním předpisem, rozhodnutím nebo dohodou o poskytnutí dotace nebo návratné finanční výpomoci, které přímo souvisí s účelem, na který byla dotace nebo návratná finanční výpomoc poskytnuta a ke kterému došlo před přijetím peněžních prostředků poskytnutých ze státního rozpočtu, státního fondu, Národního fondu nebo státních finančních aktiv a které trvá v okamžiku přijetí prostředků na účet příjemce; prvním dnem porušení rozpočtové kázně je den jejich přijetí příjemcem; penále za porušení rozpočtové kázně se počítá ode dne následujícího po dni, do kterého měl příjemce na základě platebního výměru odvod uhradit.

Odvod za porušení rozpočtové kázně činí:

- v případě neoprávněného použití prostředků neobsahující prostředky od Evropské unie, jímž bylo výhradně nesplnění podmínek, které byly v rozhodnutí o dotaci vyčleněny jako méně závažné = 5 % z celkové částky dotace,
- v případě neoprávněného použití prostředků dotace obsahující prostředky od Evropské unie, pokud v rozhodnutí o ní bylo uvedeno jedno nebo více procentních rozmezí pro stanovení nižšího odvodu za porušení rozpočtové kázně územním finančním orgánem = stanovenou částku vycházející z procentního rozmezí uvedeného v rozhodnutí,
- **v ostatních případech částku, v jaké byla porušena rozpočtová kázeň.**

Za prodlení s odvodem za porušení rozpočtové kázně je porušitel rozpočtové kázně povinen zaplatit penále ve výši 1 promile z částky odvodu za každý den prodlení, nejvýše však do výše tohoto odvodu. Správu odvodů za porušení rozpočtové kázně a penále vykonávají územní finanční orgány podle daňového řádu.

7.3 Státní pokladna

Peněžní prostředky státní pokladny jsou odděleně vedeny na:

- příjmových a výdajových účtech státního rozpočtu,
- účtech státních finančních aktiv,
- účtu řízení likvidity státní pokladny,
- účtech finančních a celních úřadů, na kterých jsou spravovány daňové příjmy, které jsou následně určeny rozpočtům územních samosprávných celků a Státnímu fondu dopravní infrastruktury, a na účtech určených ke správě peněžních prostředků z vybraných cel určených k odvodům do vlastních zdrojů Evropské unie,
- účtech rezervních fondů organizačních složek státu a účtech fondů kulturních a sociálních potřeb organizačních složek státu,
- účtech cizích prostředků, účtech, u kterých z povahy příjmů a výdajů dané právním předpisem vyplývá, že nejsou součástí příjmů nebo výdajů státního rozpočtu, samostatných běžných účtech závodního stravování a účtech sdružených prostředků,
- účtech příspěvkových organizací,
- účtech státních fondů,
- účtech Národního fondu,
- dalších účtech, které stanoví zvláštní zákon (účty podřízené státní pokladně).

Ke správě určených peněžních prostředků státní pokladny vede Česká národní banka ministerstvu souhrnný účet státní pokladny. Peněžní prostředky státní pokladny nesmějí být umístěny mimo účty podřízené státní pokladně. Ministerstvo financí má právo kontrolovat, zda organizační složky státu a právnické osoby, které mají finanční vztah ke státní pokladně, nevkládají peněžní prostředky mimo účty podřízené státní pokladně. Správa peněžních prostředků státní pokladny.

V průběhu hospodaření s prostředky státního rozpočtu v průběhu roku nemusí aktuální vývoj rozpočtových příjmů dočasně odpovídat výdajovým potřebám státního rozpočtu. V tomto případě **k dočasnému časovému nesouladu příjmů a výdajů státního rozpočtu** jsou prováděna ministerstvem financí opatření k zajištění likvidity.

Ministerstvo financí provádí opatření potřebná k překonání pokladního nesouladu mezi příjmy a výdaji státního rozpočtu až do výše 15 % celkových výdajů státního rozpočtu, schválených zákonem o státním rozpočtu, nebo rozpočtového provizoria, přijetím úvěru nebo prodejem státních dluhopisů. Oprávnění k překonání pokladního nesouladu mezi příjmy a výdaji státního rozpočtu se zvyšuje v případě zákonem schváleného schodku státního rozpočtu, a to o výši tohoto schodku.

Ministerstvo je oprávněno řešit krytí schodku státního rozpočtu předchozího roku vydáním státních dluhopisů až do doby konečného rozhodnutí Poslanecké sněmovny o způsobu řešení tohoto schodku. Pro tyto účely se používají dluhopisy: **státní pokladniční poukázky**.

Přebytky prostředků na souhrnném účtu státní pokladny může ministerstvo krátkodobě investovat na peněžním trhu do státních dluhopisů nebo cenných papírů České národní banky.

Důvodem vznikajících schodků rozpočtu v průběhu roku je to, že daňové příjmy jsou mírně časově opožděny ve vztahu k odpovídajícímu období roku; zejména obvyklý objem příjmů v prvním čtvrtletí je nižší, než by odpovídal čtvrtině ročního rozpočtu. Předpokládaný objem příjmů se pak vyrovnává v posledním čtvrtletí roku.

7.4 Státní finanční aktiva

Součástí státních finančních aktiv je **zvláštní účet rezervy pro důchodovou reformu**. Na tento účet MF ČR za každý rok, ve kterém byly příjmy z pojistného na důchodové pojištění (včetně příjmů z penále a pokut připadajících na důchodové pojištění), vyšší než výdaje na dávky důchodového pojištění (včetně výdajů spojených s výběrem pojistného na důchodové pojištění) a výplatou dávek důchodového pojištění, převádí ze státního rozpočtu částka ve výši rozdílu těchto příjmů a výdajů.

Státními finančními pasivy jsou:

- závazky státu vzniklé ze státem přijatých zahraničních půjček, úvěrů od bank a z vydaných státních dluhopisů,
- jiné závazky státu.

Souhrn státních finančních pasiv tvoří státní dluh.

7.5 Vyrovnanost státního rozpočtu

V rámci této kapitoly jsou postiženy různé pohledy na problematiku rozpočtového deficitu, kdy deficit rozpočtu může mít řadu různých příčin a může plnit i určité úkoly. Nelze proto tuto problematiku zužovat pouze na prostý rozdíl příjmů a výdajů rozpočtu. Zejména otázka metodického pojetí deficitu je zde důležitá v době, kdy země Evropské unie mají plnit Maastrichtská kritéria v této oblasti.

7.5.1 Vznik rozpočtového deficitu a přebytku

Rozdíl mezi příjmy a výdaji rozpočtu lze označit jako rozpočtový schodek, který:

- může být kladný (příjmy jsou vyšší než výdaje) a lze jej označit také jako přebytek,
- může být záporný (příjmy jsou nižší než výdaje) a lze jej označit jako deficit.

Vznik rozpočtového deficitu je pak spojen s otázkou veřejného dluhu.

Pro hodnocení schodkovosti rozpočtu se do bilance příjmů a výdajů nezahrnují prostředky z úvěrů, obligace apod.; při hodnocení schodku rozpočtu tak sledujeme vyrovnanost rozpočtu z hlediska příjmů, které obvyklým způsobem (např. formou příjmů z daní) byly přijaty do rozpočtu v daném roce a na druhé straně výdajů, které byly vydány v daném roce z rozpočtu. Tuto vyrovnanost můžeme označit jako **běžnou vyrovnanost rozpočtu** a tedy z ní lze odvozovat velikost schodku či přebytku státního rozpočtu.

Vedle toho pak je nutno zdůraznit, že každý vzniklý schodek rozpočtu – zejména pak deficit rozpočtu - je nutno vyrovnat. V případě, že rozpočet je přebytkový je přebytek vyrovnán například převedením vzniklého přebytku do státních finančních aktiv.

Větším problémem je obvykle situace, kdy rozpočet je deficitní a zde naopak je nutno získat zdroje na jeho pokrytí. Rozpočet tak musí být **vždy reálně vyrovnaný** – je tedy vždy nutno najít zdroje na jeho pokrytí. Pokud by rozpočet takto vyrovnaný nebyl, nebylo by ani možné z něho realizovat všechny výdaje.

Deficit je hlavním problémem vybilancování veřejných rozpočtů vzhledem k tomu, že veřejné rozpočty mají tendenci svými výdaji převyšovat disponibilní příjmy.

Rozpočtový deficit může být plánovaný a neplánovaný:

- plánovaný rozpočtový deficit je deficit, s nímž již počítá schválený státní rozpočet; rozpočtový deficit není obvykle žádoucím jevem, ale podmínky hospodaření v některém období nemohou zajistit jeho vyrovnanost, takže už při přijímání rozpočtu – pokud se nemají radikálně omezit některé výdaje – je přijata dohoda o schodkovém hospodaření,
- neplánovaný deficit vzniká v důsledku reálného rozpočtového hospodaření např. tím, že nejsou plněny rozpočtové příjmy a nebo jsou překračovány rozpočtové výdaje.

Určitou modifikací plánovaného deficitu rozpočtu je záměrný deficit, který má např. v období deprese nahrazovat soukromou poptávku v ekonomice zvýšením poptávky po veřejných statcích. Tento záměrný deficit je spojován zejména s expanzivní fiskální politikou, uplatňovanou keynesiánskými ekonomickými směry.

Neplánovaný deficit je známkou špatného rozpočtového hospodaření, ale příčiny mohou být i jiné. Neplánovaný deficit tak lze rozložit na dvě části: na část cyklickou a část strukturální.

Strukturální deficit vzniká na základě konkrétního hospodaření státu: např. když v průběhu příslušného rozpočtového roku dochází k navyšování výdajů oproti schválenému rozpočtu, což může být nedisciplinovaností vlády, ale třeba i přijetím nových zákonů parlamentem, které vyžadují vyšší výdaje z rozpočtu, pro něž nejsou k dispozici zdroje a nebo když naopak parlament svým rozhodnutím v průběhu roku upraví daňové zákony tak, že to sníží daňové příjmy státního rozpočtu.

Cyklický deficit je pak deficit, který není přímo ovlivnitelný vládou či parlamentem, ale který závisí na skutečném vývoji ekonomiky. Tento deficit je odrazem ekonomického cyklu, kdy ekonomika se vyvíjí nižším tempem než se předpokládalo. Nemusí být tedy pravidlem, že tento deficit vzniká při záporném tempu ekonomického růstu, ale vzhledem k tomu, že deficit lze plánovat a zahrnout do něj i ekonomický pokles, dochází k tomuto deficitu v případě, že tento vývoj ekonomiky je pomalejší (nižší) oproti očekáváním.

Způsoby pokrytí rozpočtového deficitu

Vzniklý rozpočtový deficit je nutno pokrýt (viz reálná vyrovnanost rozpočtu). Pokrytí rozpočtového deficitu může být zajištěno:

- vlastním zdroji státu z rezerv (z přebytků hospodaření minulých let či z jiných zdrojů), tj. ze státních aktiv; tato aktiva však obvykle nepostačují na pokrytí deficitu, takže se obvykle zajistí pokrytí jinými nástroji,
- v současné době je standardním dluhovým nástrojem k pokrytí deficitu státního rozpočtu emise státních dluhopisů (státních obligací), kterou schvaluje Parlament. V úvahu však přicházejí i jiné formy jako je:
 - emise peněz centrální bankou (monetarizace) zvyšuje inflaci v ekonomice a není tedy vhodným nástrojem,

- pokrytí deficitu mimorozpočtovými zdroji, např. v podmínkách ČR by to mohlo být formou prostředků z Fondu národního majetku,
- přijetí úvěru od komerčních bank – bylo používáno dříve, dnes je to již hodnoceno jako nestandardní forma pokrytí a dříve přijaté úvěry od komerčních bank se proto převádějí na formu státních dluhopisů (označuje se jako sekuritizace),
- může být vypsána nová daň nebo provedeno zvýšení některé daně.

Metodické problémy a vliv rozpočtového deficitu na ekonomiku

Rozpočtový deficit státního rozpočtu bývá používán jako jedno z rozhodujících kritérií posuzování hospodaření státu. Jsou s ním (a s jednotlivými ekonomickými teoriemi) spojovány dopady na ekonomiku, avšak problémem je zde jedna zásadní otázka, co je to vlastně deficit státního rozpočtu a jak působí na ekonomiku; tato otázka se na první pohled zdá jednoduchá, ale z hlediska bližší znalosti rozpočtového hospodaření se ukazují určité metodické problémy.

V hodnocení deficitu jednotlivými ekonomickými směry lze sledovat tři základní okruhy:

- keynesiánský přístup hodnotí makroekonomické důsledky deficitu pozitivně a proto deficit v některých případech doporučuje,
- neoklasický přístup hodnotí důsledky deficitu negativně a proto deficit zcela odmítá,
- neoricardiánský přístup však makroekonomické důsledky popírá a má tedy k deficitu neutrální vztah.

Avšak žádný z těchto přístupů se nezabývá vlastně tím, co považuje za deficit. Samotný pohled na deficit pouze státního rozpočtu má zde řadu problémů, které vyplývají z rozpočtového hospodaření ekonomiky, kde vždy obvykle existuje více veřejných rozpočtů a působí i další ekonomické souvislosti.

Metodické problémy k vymezení rozpočtového deficitu jsou spojeny zejména s těmito skutečnostmi:

- při obvyklém způsobu vykazování a hodnocení deficitu jako rozdíl příjmů a výdajů státního rozpočtu se tímto deficitem vyjadřuje pouze tokový pohled na veřejné finance, kdy vlivem inflace, změny úrokové míry apod. nemusí odpovídat změně stavových veličin (stavové veličiny vyjadřují státní aktiva a pasiva),
- deficit státního rozpočtu nevyjadřuje celkový stav veřejných financí, ale jen státního rozpočtu, přičemž zde existují další veřejné rozpočty a tyto rozpočty mohou příslušný deficit zvyšovat nebo zmiřňovat,
- rozpočtový deficit zahrnuje pouze rozpočtové veličiny, které mají hotovostní formu (nezachycuje bezhotovostně prováděné operace).

Takže lze konstatovat, že vykázaný deficit státního rozpočtu zachycuje vybrané tokové finanční operace státu na hotovostní bázi. Takto vymezený deficit lze pak s větší pravděpodobností používat jako měřítko působení veřejných financí na makroekonomiku.

Z výše uvedeného vyplývá zejména doporučení, že při hodnocení deficitu by neměl být hodnocen jen státní rozpočet, ale i deficity jiných veřejných rozpočtů apod.

Velikost rozpočtového deficitu je vyjadřována kromě absolutní hodnoty zejména relativními ukazateli. V tomto smyslu pro poměrování není vhodné poměrování velikosti deficitu k objemu státního rozpočtu, vzhledem k tomu, že obvykle existuje více veřejných rozpočtů. Proto se v mezinárodním měřítku používá k hodnocení velikosti deficitu veřejných rozpočtů poměrování s velikostí hrubého domácího produktu (HDP). Podíl deficitu a velikosti HDP je tak důležitým ukazatelem pro posuzování schodkového hospodaření státu (všech veřejných rozpočtů). Evropská unie doporučuje svým členům dodržování maximální velikosti deficitu veřejných rozpočtů ve výši 3 % HDP (Maastrichtské pravidlo).

Výsledek jednorozhodného hospodaření státu se pak kumuluje s existujícími státními finančními aktivy a pasívy. V této souvislosti pak státní finanční pasíva představují závazky státu a státní finanční aktiva pohledávky státu.

Rozdíl aktiv a pasiv pak vyjadřuje čistý státní dluh. Nicméně pro hodnocení zadluženosti státu se používá ukazatel „hrubý“ dluh, tj. v tomto případě se od dluhu pohledávky státu neodečítají. I pro tento ukazatel si EU stanovila určité kritérium, kdy stanovuje maximální velikost veřejného dluhu na 60 % HDP příslušné země (Maastrichtské pravidlo).

7.6 Státní dluh

Ministerstvo financí (nebo právnická osoba jím zřízená podle zvláštního zákona) jsou v souvislosti s řízením státního dluhu oprávněny:

- sjednávat obchody s investičními nástroji a cennými papíry nabývat, zcizovat a právně zatěžovat investiční nástroje a cenné papíry, zejména obchodovat na vlastní účet se státními dluhopisy a dalšími investičními nástroji; tyto obchody je ministerstvo oprávněno sjednávat s tuzemskými či zahraničními osobami, a to samostatně nebo prostřednictvím jiné osoby,
- organizovat trh se státními dluhopisy,
- provozovat platební systém,
- vést evidenci zaknihovaných nebo listinných státních dluhopisů, včetně státních dluhopisů pro fyzické osoby, a provádět související činnosti,
- provozovat vypořádací systém podle zákona upravujícího podnikání na kapitálovém trhu pro státní dluhopisy,
- provádět úschovu a správu státních dluhopisů a jiných cenných papírů, nebo

- zabezpečovat další činnosti spojené s řízením státního dluhu.

Ministerstvo financí vykonává správu státních finančních aktiv a pasiv.

Státními finančními aktivy jsou:

- peněžní prostředky převedené z výsledků rozpočtového hospodaření minulých let na základě rozhodnutí Poslanecké sněmovny a další peněžní prostředky,
- majetkové účasti státu v obchodních společnostech a cenné papíry, jejichž majitelem je stát a se kterými není oprávněn hospodařit některý správce kapitoly,
- pohledávky státu z úvěrů a návratných finančních výpomocí poskytnutých ze státních finančních aktiv, jakož i pohledávky ze státních záruk realizovaných ze státních finančních aktiv a pohledávky státu, které mu postoupily jiné subjekty,
- jiné pohledávky.

Míru zadlužení států EU (veřejný dluh) a vyrovnanosti hospodaření veřejných rozpočtů měří tzv. fiskální Maastrichtská kritéria:

- a) Kritérium schodku veřejných rozpočtů k hrubému domácímu produktu v tržních cenách - neměl by být vyšší než 3 %.
- b) Kritérium hrubého veřejného dluhu k HDP - neměl by překročit 60 %.

Pravidla rozpočtové odpovědnosti

Tato pravidla platí od ledna 2017, týkají se všech veřejných institucí: stát, příspěvkové organizace, státní fondy, veřejné výzkumné organizace, veřejné vysoké školy, územní samosprávné celky apod. (zákon 23/2017 Sb.) – hlavní zásady tvoří:

- upravují se kroky (pravidla) při dosažení určité úrovně výše dluhu veřejných institucí, tj. při 55 % výši dluhu ve vztahu k HDP,
- zřizuje se Výbor pro rozpočtové prognózy (nejméně 7 členů),
- zřizuje se Rada jako nezávislý odborný orgán, který působí v oblasti fiskální a rozpočtové politiky (3 členové),
- zveřejňování návrhů rozpočtu a střednědobého výhledu, zveřejňování po schválení rozpočtu a střednědobého výhledu.

KONTROLNÍ OTÁZKY

1. Jak hospodaří stát v období rozpočtového provizoria.
2. Jak se označuje deficit, který je příčinou nižšího růstu ekonomiky než se předpokládalo.
3. Jaký se dnes používá standardní nástroj pro krytí deficitu státního rozpočtu.
4. K čemu slouží státní pokladniční poukázky.
5. Jaké kritérium (Maastrichtské) stanovuje EU pro členské země z hlediska jejich zadluženosti.

KAPITOLA 8

VEŘEJNÉ FONDY

FUNGOVÁNÍ ŠESTI STÁTNÍCH FONDŮ, FONDY TYPU VLÁDNÍCH AGENTUR, HOSPODAŘENÍ ZDRAVOTNÍCH POJIŠŤOVEN, ZDROJE A VÝDAJE FONDŮ

OBSAH KAPITOLY

Veřejné fondy tvoří součást rozpočtové soustavy v ČR; lze rozdělit do čtyř skupin, každou skupinu pak tvoří několik veřejných fondů. Pro hospodaření veřejných fondů jsou uplatňována specifická pravidla hospodaření. Každý z veřejných fondů pro své hospodaření má určeny specifické zdroje a stanoveny okruhy výdajů, na které jsou tyto zdroje používány. Podkapitoly:

- 8.1 Veřejné fondy jako součást rozpočtové soustavy
- 8.2 Státní účelové fondy
- 8.4 Fondy typu vládních agentur
- 8.5 Svěrenecké fondy
- 8.6 Majetkové a privatizační fondy (zrušeny)

CÍL KAPITOLY

Po prostudování kapitoly budete umět vymezit principy fondového hospodaření v rámci veřejných rozpočtů, začlenit fondové hospodaření do soustavy veřejných rozpočtů v ČR, stanovit důvody ke zřizování veřejných fondů. Získáte celkovou orientaci v poměrně široké skupině veřejných fondů a funkcí, které tyto fondy plní, přehled o příjmech, výdajích a principech hospodaření veřejných fondů a budete schopni využít znalosti o existujících fondech k návrhu možností, jak a kde využít jejich prostředky.

KLÍČOVÁ SLOVA

Veřejné fondy, fondové hospodaření, státní účelové fondy, majetkové a privatizační fondy, fondy typu vládních agentur, svěrenecké fondy.

8.1 Veřejné fondy jako součást rozpočtové soustavy

Pro financování veřejných statků na centrální úrovni jsou vedle státního rozpočtu používány veřejné fondy. Tyto veřejné fondy tvoří samostatné rozpočty a v podmínkách ČR lze veřejné fondy rozdělit do čtyř skupin:

- státní účelové fondy,
- fondy tytu vládních agentur,
- svěřenecké fondy,
- majetkové a privatizační fondy (byly již zrušeny).

Každá z těchto skupin fondů plní určitou roli v rámci veřejné ekonomiky; využívají určitou část veřejných zdrojů (zdrojů z daní apod.).

Pojem „fond“ je v rámci soustavy veřejných rozpočtů uplatňován v různých souvislostech. Každý veřejný rozpočet lze v širším slova smyslu označit jako veřejný fond.

Nicméně fondy bývají v rozpočtových soustavách vytvářeny jako relativně samostatné rozpočty, oddělené od státního rozpočtu resp. Od jiných rozpočtů (v tomto pojetí je postižena dále problematika veřejných fondů v ČR). V podmínkách rozpočtové soustavy ČR se lze setkat s fondy na úrovni státu, při hospodaření obcí, krajů, fondy vytvářejí příspěvkové organizace a organizační složky apod. Fondový charakter je uplatňován i při hospodaření s prostředky poskytovanými evropskou unií.

Fondové hospodaření je obecně charakteristické tím, že pro příslušný fond jsou vymezeny určité zdroje jako příjmy fondu, jsou vymezeny výdaje (okruhy výdajů) a jsou stanovena pravidla hospodaření.

Důvodem vydělení financování určitého veřejného statku např. ze státního rozpočtu, je záměr uplatňovat specifická pravidla hospodaření při financování určitého veřejného statku, odlišná od zásad hospodaření státního rozpočtu. Jako hlavní důvody vytváření fondů jsou uváděny obvykle:

- použití konkrétních zdrojů na konkrétní okruh výdajů,
- průhlednost hospodaření v určité oblasti veřejných příjmů a výdajů,
- možnost převádět prostředky bez omezení do dalších let (což obvykle u státního rozpočtu není umožněno),
- zajištění stabilních zdrojů pro financování určité oblasti (např. bez vlivu každoročního schvalovacího procesu státního rozpočtu), apod.

Fondové hospodaření je používáno v řadě zemí. Jejich zaměření bývá např. na ekologickou problematiku, na oblast zemědělství, na lesní a vodní hospodářství, na kulturu, památkovou péči, bydlení, sport, se zaměřením na mládež apod.

Poznámka: hospodaření fondů je oddělené od státního rozpočtu (lze je označit jako mimorozpočtové fondy) nicméně výsledky jejich hospodaření vstupují do celkového objemu veřejných rozpočtů ve státě.

Rozdělením veřejných prostředků ve vysoké míře mezi fondy by znamenalo pouze velmi malou míru volnosti nakládání s veřejnými prostředky. Zvolena struktura příjmů a výdajů těchto fondů by dlouhodobě konzervovala zvolenou strukturu a stát by tak např. nemohl reagovat na nově vznikající potřeby ve veřejných výdajích, protože tyto by již byly předem určeny na určité okruhy výdajů. Vysoká míra fondového hospodaření s veřejnými prostředky by tak byla spojena s vysokou předurčeností výdajů, zvyšovaly by se náklady na likviditu (některé fondy by měly přebytek prostředků, jiné by si musely prostředky půjčovat u bank), celkově by se zhoršoval přehled o veřejných financích a pod.

8.2 Státní účelové fondy

V podmínkách ČR existuje (2019) 6 státních účelových fondů. Jde o tyto fondy:

- Státní fond kinematografie
- Státní fond kultury
- Státní fond životního prostředí
- Státní zemědělský intervenční fond
- Státní fond dopravní infrastruktury
- Státní fond rozvoje bydlení – nově Státní fond podpory investic

Poznámka. Tato kapitola je zaměřena na popis jednotlivých státních fondů, s detailním zachycením zejména možných příjmů. Při jejich popisu jsou k zapamatování významné hlavní zdroje příjmů a okruhy výdajů, nicméně popis zachycuje např. celou možnou strukturu příjmů, i když třeba ne všechny druhy příjmů existují v každém roce. V příjmech všech fondů jsou vždy uvedeny dotace ze státního rozpočtu, ale prakticky se uplatňují jen výjimečně.

Státní účelové fondy existující v ČR jsou dále popsány a to z hlediska jejich zřizování, orgánů, příjmů a výdajů. Každý státní fond je zřízen samostatným zákonem, má vymezené možné zdroje příjmů a je zřízen u nějakého ministerstva. Rozpočty těchto fondů jsou schvalovány poslaneckou sněmovnou v souvislosti se schvalováním státního rozpočtu.

8.2.1 Státní fond kinematografie

Státní fond kinematografie je zřízen dle zákona č. 241/1992 Sb. V čele fondu je ministr kultury. Fond má radu, jejíž členy volí poslanecká sněmovna. Od roku 2013 jde o státní fond kinematografie – součást zákona o audiovizí 496/2012 Sb.

Finanční zdroje fondu tvoří zejména:

- poplatek z vysílání reklamy,

- audiovizuální poplatky (sazba poplatku z kinematografického představení činí 1 %),
- správní poplatky podle tohoto zákona,
- příjem ze sjednaných podílů fondu na zisku z podpořených projektů,
- příjmy z nakládání s majetkem české republiky, se kterým je fond příslušný hospodařit,
- úroky z prostředků fondu uložených v bance,
- příjmy z majetkových účastí české republiky na podnikání právnických osob ve filmovém průmyslu,
- příjmy z veřejných sbírek a loterií pořádaných ve prospěch fondu a podpory kinematografie,
- příjmy z využití kinematografických děl, pokud byla na fond převedena,
- příjmy za užití kinematografických děl, u nichž fond vykonává autorská práva výrobce, která na něj přešla na základě jiného právního předpisu, a u nichž se fond považuje za výrobce,
- příjmy z cenných papírů nabytých fondem od jiných osob,
- dary, dědictví a odkazy pro fond,
- odvody za porušení rozpočtové kázně včetně penále,
- dotace ze státního rozpočtu,
- dotace ze státního rozpočtu účelově určená na filmové pobídky a
- další zdroje stanovené jinými právními předpisy.

Prostředky fondu na podporu kinematografie se poskytují jako dotace nebo jako dotace s podílem na zisku.

8.2.2 Státní fond kultury

Státní fond kultury je zřízen podle zákona 239/1992 Sb. Fond řídí rada. V čele je ministr kultury.

Finanční zdroje fondu tvoří zejména:

- výnosy z majetkových účastí,
- výnosy z cenných papírů nabytých fondem,
- úvěry od právnických osob,
- dary, dědictví,
- výnosy z veřejných sbírek a loterií, organizovaných fondem,

- sjednané podíly na příjmech z prodejů na něž byly poskytnuty prostředky z fondu,
- 50 % výnosu z nájmu předmětů kulturní hodnoty movitých a nemovitých kulturních památek, ke kterým vykonává fond právo hospodaření,
- výnosy z pohlednic, plakátů a dalších příležitostných tisků vydaných správcem fondu,
- dotace ze státního rozpočtu a další zdroje.

Prostředky lze poskytnout na:

- podporu vzniku a realizace uvádění umělecky hodnotných děl,
- ediční počiny v oblasti neperiodických a periodických publikací,
- získávání a obnovu a udržování kulturních památek a sbírkových předmětů,
- výstavní, propagační činnost české kultury v zahraničí,
- podporu neprofesionálních kulturních aktivit,
- ochranu, údržbu a doplňování knihovního fondu.

Prostředky se poskytují jako účelová dotace nebo návratná finanční výpomoc. Lze je poskytnout do 2/3 nákladů (u záchraně kulturních památek do 9/10).

Poznámka: k zajištění příjmů tohoto fondu měla sloužit loterie česká lotynka, která zastavila kulturní budovy jako záruku za úvěr na své financování, která však zkrachovala a stát musel za tento fond uhradit vzniklou ztrátu.

8.2.3 Státní fond životního prostředí

Státní fond životního prostředí byl založen dle zákona 388/1991 Sb. V čele je ředitel fondu. Fond je zřízen u ministerstva životního prostředí.

Fond získává své zdroje z poplatků a úplat za znečišťování životního prostředí např.:

- poplatky za vypouštění odpadních vod do vod povrchových,
- poplatky za vypouštění škodlivých látek do ovzduší,
- poplatky podle zákona o odpadech,
- odvody za odnětí půdy ze zemědělského půdního fondu ve výši 15 %, za odnětí lesní půdy 60 %,
- poplatky za skutečný odběr podzemních vod ve výši 50 % jejich celkového objemu,
- úhrady odváděné do státního rozpočtu za vydobyté nerosty,
- pokuty uložené orgány správce fondu a českou inspekcí životního prostředí za porušení předpisů a opatření k ochraně životního prostředí,

- peněžní příjmy z postihu žadatelů za neoprávněné použití nebo zadržetí prostředků fondu,
- dotace ze státního rozpočtu,
- podíly na výnosu daní,
- úvěry od právnických osob,
- příspěvky od tuzemských a zahraničních právnických a fyzických osob,
- další příjmy stanovené obecně závaznými právními předpisy v jednotlivých úsecích životního prostředí.

Na fond byl převedeny prostředky z fondu národního majetku (při jeho zřízení).

Prostředky lze použít na:

- podporu investičních a neinvestičních akcí právnických a fyzických osob, souvisejících s ochranou životního prostředí,
- podporu programu výzkumu a vývoje a zavádění nových technologií a akcí v oblasti životního prostředí,
- podporu činností souvisejících s ekologickými funkcemi vodních toků a ploch,
- výchovné akce, na rozšiřování informací apod.

Fond poskytuje podpory, jimiž se rozumí dotace, subvence, půjčky, převzetí závazku a další pomoc.

8.2.4 Státní zemědělský intervenční fond

Státní zemědělský intervenční fond byl zřízen zákonem 256/2000 sb. (nahradil státní fond tržní regulace v zemědělství). Fond je právnickou osobou se sídlem v Praze. Orgány fondu jsou: prezídium (předsedou je ministr zemědělství), ředitel fondu, rada fondu.

Provádí opatření a zavádí tržní pořádek pro stabilizaci trhů se zemědělskými výrobky a potravinami s cílem minimalizace výkyvů cen na domácím trhu.

Finanční zdroje fondu:

- dotace ze státního rozpočtu,
- příjmy z prodeje intervenčně nakoupených ZVP,
- poskytnuté podpory EU nebo jiným zahraničním subjektem,
- úvěry pro účely organizace trhu, úroky z vkladů, pojistná plnění.

Fond poskytuje finanční podporu ve formě:

- intervenční podpory,
- kompenzační podpory,

- podpory pro skladování zemědělských výrobků a potravin (ZVP),
- pro zajištění odbytu ZVP na domácím trhu,
- pro uvádění pŕdy do klidu,
- podpora nepotravinářského využití zemědělské produkce,
- podpora programů na zvýšení spotřeby ZVP,
- podpora prodeje ZVP pro humanitární a sociální účely
- provádí intervenční nákupy,
- prodává nakoupené zemědělské výrobky
- poskytuje subvence při vývozu ZVP, využívá produkční kvóty.

8.2.5 Státní fond dopravní infrastruktury

Státní fond dopravní infrastruktury je právnickou osobou zřizovanou zákonem 104/2000 Sb., podřizovanou ministerstvu dopravy. V čele fondu je výbor fondu, dozorčí rada a ředitel fondu.

Přijmy fondu tvoří:

- převody z fondu národního majetku,
- výnosy silniční daně,
- podíl z výnosů spotřební daně z minerálních olejů (9,1 %),
- výnosy z poplatků za použití vybraných druhů dálnic a rychlostních komunikací, mýtné,
- výnosy z cenných papírů, sbírek, dary dědictví,
- příspěvky EU poskytované prostřednictvím rozvojových fondů apod.

Prostředky fondu se používají na rozvoj, údržbu, výstavbu a modernizaci silnic, dálnic, vodních cest a železničních dopravních cest.

8.2.6 Státní fond rozvoje bydlení (od 1.6.2020 Státní fond podpory investic)

Státní fond rozvoje bydlení působí u Ministerstva pro místní rozvoj, je právnickou osobou zřizovanou zákonem 211/2000 Sb. V čele fondu je výbor, předsedou je ministr pro místní rozvoj, dozorčí rada a ředitel fondu.

Přijmy fondu tvoří:

- dotace ze státního rozpočtu,
- příjmy z vydaných dluhopisů,
- výnosy z dluhopisů a hypotečních zástavních listů nakoupených fondem,

- splátky poskytnutých úvěrů vč. Příslušenství,
- úroky z vkladů, výnosy z veřejných sbírek, dary dědictví,
- prostředky předvstupních a strukturálních fondů EU.

Tab. 8.1 Závěrečné účty státních fondů 2019

Ukazatel	Státní zemědělský intervenční fond	Státní fond životního prostředí	Státní fond kultury	Státní fond kinematografie	Státní fond rozvoje bydlení	Státní fond dopravní infrastruktury
	State Agricultural Intervention Fund	State Environmental Fund	State Culture Fund	Czech Film Fund	State Housing Development Fund	State Fund for Transport Infrastructure
Počáteční stav finančních prostředků k 1. 1. 2019	948	8 090	199	2 205	6 867	1 881
Příjmy						
Daňové příjmy	-	761	-	201	-	20 486
Nedaňové příjmy	116	30	41	98	713	16 750
Kapitálové příjmy	1	0	-	-	0	-
Přijaté dotace	41 812	283	28	1 496	-	58 710
Příjmy celkem	41 929	1 074	69	1 795	713	95 945
Výdaje						
Běžné výdaje	35 438	757	40	1 376	836	47 459
Kapitálové výdaje	6 203	1 143	15	273	826	48 177
Výdaje celkem	41 641	1 900	54	1 649	1 662	95 636
Saldo příjmů a výdajů	288	-826	15	146	-949	309
Změna stavu bankovních úvěrů	-	-	-	-	-	-
Změna stavu dlouhodobých půjček	-46	-	-	-	-	-
Saldo finančního investování	-	-	-	-	-	-
Zůstatek finančních prostředků k 31. 12. 2019	1 236	7 263	214	2 351	5 918	2 190

Použití prostředků SFRB:

- ke krytí části nákladů na opravy a modernizaci bytů formou úvěrů,
- ke krytí části úroků z úvěrů poskytnutých bankami,
- ke krytí části nákladů formou dotace,
- k nákupu hypotečních zástavních listů,
- k nákupu dluhopisů ČNB,
- k úhradě úvěru za jehož splacení je ručeno prostředky fondu apod.

Výše rezerv fondu musí být nejméně 20 % z celkového objemu prostředků poskytnutých fondem ve formě úvěru a 20 % z prostředků, poskytnutých ve formě záruk.

8.3 Fondy typu vládních agentur

Tato kapitola je zaměřena na popis jednotlivých fondů – vládních agentur, z hlediska jejich příjmů a výdajů, orgánů, pravidel hospodaření a zejména cílů, které plní prostřednictvím svých výdajů. Cíle těchto fondů lze spojovat především s naplňováním stabilizační funkce veřejných rozpočtů, pro níž zde byla vytvořena specifická soustava institucí (fondů či agentur).

V této kapitole jsou zachyceny rozhodující fondy typu vládních agentur. Popis těchto fondů je zde pouze rámcově uveden tak, aby byla zřejmá zejména oblast působení každého fondu. U popisu těchto fondů je menší pozornost věnována jejich zdrojům, které jsou tvořeny především dotacemi ze státního rozpočtu.

Národní rozvojová banka je akciovou společností. Jediným akcionářem je stát. Podporuje rozvoj malých a středních podniků prostřednictvím běžných a specifických bankovních služeb. Na svou činnost dostává dotace ze státního rozpočtu. (Do roku 2021 název Českomoravská záruční a rozvojová banka). Dceřinými společnostmi jsou: Národní rozvojový fond (je zaměřen na rizikovější financování, zejména v oblasti infrastruktury), NRB investiční (je zaměřena na podporu veřejných a soukromých investic prostřednictvím kapitálových a kvazikapitálových nástrojů), MUFIS (Municipální finanční společnost - prostřednictvím spolupracujících bank prostředky půjčuje municipalitám).

Podpůrný a garanční rolnický a lesnický fond je akciová společnost. Poskytuje záruky za úvěry a subvencuje úroky z úvěrů, podporuje úvěry do zemědělství a lesnictví. Zakladatelem je ministerstvo zemědělství. Na svou činnost dostává dotace ze státního rozpočtu.

Exportní garanční a pojišťovací společnost (EGaPS) je akciovou společností. Akcionáři jsou ministerstva (MF, MPO, MZV, MZ). Pojišťuje vývozní úvěry, pojišťuje české investice v zahraničí. Na svou činnost dostává dotace ze státního rozpočtu.

Česká exportní banka je dceřinou společností EGaPS. Zaměřuje se na podporu exportu investičních celků. Její činnost představuje zvýhodněné financování vývozu co do výše úroků. Ztráty jsou dotovány ze státního rozpočtu.

8.4 Svěrenecké fondy

Tato kapitola je zaměřena na popis skupiny veřejných fondů – svěreneckých fondů, které působí v sociální oblasti. Jedná se o oblast zdravotních pojišťoven, kdy každá zdravotní pojišťovna představuje tím, že hospodaří z prostředky ze zdravotního pojištění, veřejný fond.

Zdravotní pojišťovny mají odlišnosti oproti komerčním pojištění principům běžných pojišťoven. Je potřebné si všimnout zejména možností, které mají při svém hospodaření (zejména nemohou si volit výšku pojistného). Každá zdravotní pojišťovna je přitom samostatným veřejným fondem. Skupinu zdravotních pojišťoven tvoří jednak jedna všeobecná zdravotní pojišťovna a jednak skupina zaměstnaneckých pojišťoven (celkem 6 pojišťoven). Popis zdravotních pojišťoven zde nesleduje jednotlivé pojišťovny, ale obecné principy jejich hospodaření.

Zdravotní pojišťovny jsou zařazovány mezi veřejné fondy sociálního typu. Zdravotní pojišťovny nejsou běžnými pojišťovacími subjekty vzhledem k tomu, že nepůsobí na komerčním základě, ale jejich existence je dána existencí povinně placeného pojistného na zdravotní pojištění. K hlavním principům jejich hospodaření lze zařadit:

- jejich hospodaření vychází ze zdravotně pojistného plánu, který jakož i účetní uzávěrku a výroční správu schvaluje poslanecká sněmovna,
- zdravotně pojistný plán obsahuje plán příjmů a výdajů podle jednotlivých fondů, předpokládaný rozvoj struktury pojištěnců, plán provozních nákladů, údaje o rozsahu zdravotní péče hrazené pojišťovnou, způsob zajištění dostupnosti služeb apod.,
- pojišťovny zřizují fondy:
 - základní fond zdravotního pojištění,
 - rezervní fond – minimálně ve výši 3 % průměrných ročních výdajů základního fondu zdravotního pojištění za poslední tři roky; maximálně 30 % z tohoto fondu pak může pojišťovna použít na nákup cenných papírů obchodovatelných na burze,
 - další účelové fondy.

Kromě těchto fondů je u všeobecné zdravotní pojišťovny zřízen zvláštní účet všeobecného zdravotního pojištění, prostřednictvím kterého se uskutečňuje přerozdělování vybraného zdravotního pojištění mezi zdravotními pojišťovnami. Do přerozdělování vstupuje od roku 2006 celých 100 % (dříve to bylo 60 %) výnosů vybraného zdravotního pojištění jednotlivými zdravotními pojišťovnami, přičemž kritérium přerozdělování vychází z počtu pojištěných, jejich rozdělení podle věkových skupin (použito je 18 věkových skupin) a z průměrných nákladů na zdravotní péči (nákladových indexů) v příslušné věkové skupině. Pokud pojišťovna vybere částku vyšší, než je vypočtený podíl pak prostředky odvede a tyto prostředky získají ty zdravotní pojišťovny, které vypočtené částky nedosáhly. Důvodem přerozdělování pojistného je, že za osoby které nejsou výdělečné činné platí pojistné stát, přičemž platba vychází z minimální mzdy a je tedy nízká.

Poznámka: Tento způsob přerozdělování prostředků lze označit jako kooperativní model fiskálního federalizmu.

Hlavním příjmem zdravotních pojišťoven je povinné zdravotní pojištění placené pojištěnci. Pojištění je založeno na solidárním principu, kdy výše pojistného se odvíjí od výše příjmů.

8.5 Majetkové a privatizační fondy

Tato kapitola je zaměřena na popis jednotlivých majetkových a privatizačních fondů z hlediska jejich příjmů a výdajů, orgánů, pravidel hospodaření apod. Jsou zde popsány 3 fondy (z nichž jeden je v likvidaci FDM a další dva byly zrušeny FNM a PF **(tyto fondy již neexistují)**).

Šlo o tyto fondy:

- Pozemkový fond (zrušen) (od roku 2013 převzal funkci státní pozemkový úřad),
- Fond národního majetku (zrušen),
- Fond dětí a mládeže (v likvidaci).

Na tuto skupinu fondů je nutno pohlížet ze specifického hlediska – z hlediska zejména cíle privatizace státního majetku. Tento cíl byl zajišťován zejména v 90. letech. Dnes se již zmenšuje rozsah privatizovaného majetku a tedy i zdroj těchto fondů. Získané zdroje z privatizace majetku jsou pak používány v jiných oblastech – na základě rozhodnutí státu, kde je potřebné sanovat určitou oblast veřejné (i soukromé) ekonomiky.

Fond národního majetku byl zřízen zákonem 171/1991 sb. Orgány fondu: prezidium, výkonný výbor a dozorčí rada. Byl právnickou osobou. Tento fond byl v roce 2006 zrušen a činnosti přešly na ministerstvo financí.

Dnem zrušení podniku přecházel majetek na tento fond. Majetek fondu tvořil majetek na něj převedený a zisk z účasti na podnikání obchodních společností.

Majetek se používal k těmto účelům:

- v souladu s rozhodnutím o privatizaci (k vyrovnání nároků oprávněných osob, k vložení do obchodních společností, k prodeji majetku, k převodu na obce, k převodům na neziskové právnické osoby, k převodům na pozemkový fond apod.),
- v souladu s rozhodnutím vlády (k plnění závazků podniků určených k privatizaci, k posílení zdrojů bank a dalších peněžních organizací, k financování státních podniků, jejichž část byla privatizována, k úhradě nákladů spojených s odstraňováním škod na životním prostředí, k vyrovnání rozpočtu pozemkového fondu, k úhradě zrát konsolidační agentury),
- k úhradě nákladů spojených s realizací privatizačních projektů,
- k nákupu majetku a majetkových účastí na něž má fond předkupní právo,
- k úhradě restitučních sporů,
- k úhradě poplatků spojených s prodejem akcií na organizovaném trhu cenných papírů.

Prostředky z tohoto fondu byly používány jako vklady resp. zdroje jiných fondů. Např. Prostředky byl poskytnuty do státního fondu životního prostředí na „program ozdravení ovzduší“ (známé také jako ekologická miliarda).

Pozemkový fond byl zřízen podle zákona 569/1991 sb. Orgány fondu jsou prezidium, výkonný výbor a dozorčí rada. (od roku 2013 zrušen a činnosti přešly na státní pozemkový úřad). Fond vykonával činnosti v rámci schválených privatizačních projektů:

- zakládá akciové a jiné obchodní společnosti,
- nabývá akcie a vykonává práva akcionáře,
- podílí se na výsledku hospodářské činnosti,
- prodává akcie,
- podílí se na zůstatku majetku společnosti,
- uzavírá smlouvy o prodeji podniků,
- převádí majetek státu na obce,
- používá majetek státu k plnění závazků podniků určených k privatizaci.

Příjmy fondu tvoří výtěžek z prodeje nemovitostí a akcií, výnosy z obchodních společností, příjmy z pronájmu nemovitostí. Příjmy nejsou součástí státního rozpočtu.

Fond dětí a mládeže je právnickou osobou a je v likvidaci. Orgány fondu tvoří výbor fondu, dozorčí rada a ředitel. Fond využíval majetek k podpoře činností ve prospěch dětí a mládeže.

Majetek tvoří movitý majetek, nemovitý majetek a majetkové účasti. Příjmy fondu: z podnikání a majetkových účastí, dary, dědictví, výnosy z cenných papírů, sbírek, loterií. Pro hospodaření s majetkem bylo stanoveno kritérium, že majetek na konci každého roku musí být stejný nebo větší než na počátku roku. Tento záměr se však nepodařilo naplnit a proto fond vstoupil do likvidace, v rámci níž je majetek převáděn na dětské, mládežnické a pod. organizace.

KONTROLNÍ OTÁZKY

1. Uveďte oblasti zaměření 6 státních fondů (odvětví).
2. Který ze státních fondů jako jediný má příjmy z daní a uveďte z kterých.
3. Kterou ze tří hlavních funkcí veřejných financí (alokační redistribuční a stabilizační) plní funkci vládní agentury.
4. Uveďte některý ze zdrojů Státního fondu životního prostředí.
5. Který ze státních fondů má největší rozpočet.
6. Co je důvodem přerozdělování pojistného mezi zdravotními pojišťovnami.
7. U kterého ministerstva působí Státní fond rozvoje bydlení.

KAPITOLA 9

HOSPODAŘENÍ OBCÍ

TYPY OBCÍ, ZDROJE DAŇOVÉ, NEDAŇOVÉ, KAPITÁLOVÉ A TRANSFERY, VÝDAJE OBCÍ, ZÁKLADNÍ PRAVIDLA HOSPODAŘENÍ

OBSAH KAPITOLY

Kapitola se věnuje hospodaření obcí. Pro své hospodaření používají obce kromě rozpočtu i střednědobý výhled rozpočtu a fondy. Hospodaření se řídí pravidly zahrnujícími jak rozpočtový proces tak další pravidla. Pro rozpočty obcí jsou vymezeny příjmy zejména ze sdílených daní a výdaje obcí jsou dány jejich potřebami. Vyrovnanost hospodaření obcí se odráží v problematice zadluženosti obcí, která se sleduje prostřednictvím několika nástrojů. Obce se mohou stát členy dobrovolných svazků obcí, které také musejí mít svůj rozpočet. Podkapitoly:

- 9.1 Typy obcí
- 9.2 Rozpočet, střednědobý výhled rozpočtu, fondy
- 9.3 Rozpočtový proces
- 9.4 Další pravidla hospodaření
- 9.5 Příjmy rozpočtů obcí
- 9.6 Výdaje rozpočtů obcí
- 9.7 Zadluženost obcí

CÍL KAPITOLY

Po úspěšném zvládnutí této kapitoly budete umět vymežit hlavní principy a důvody decentralizace veřejných rozpočtů na územní úrovni, popsat hlavní modely uspořádání rozpočtových soustav, které popisuje fiskální federalismus, charakterizovat jednotlivé decentralizované prvky veřejných rozpočtů v ČR na územní úrovni, popsat základní principy hospodaření obcí. Získáte znalosti o subjektech hospodaření s územními rozpočty, o celkovém rámci problematiky hospodaření územních samosprávných celků v podobě o pravidel hospodaření obcí, budete schopni vysvětlit hlavní procesní souvislosti hospodaření obcí, vyjmenovat nejdůležitější druhy příjmů a výdajů rozpočtů obcí.

KLÍČOVÁ SLOVA

Obec, město, rozpočet obce, střednědobý výhled rozpočtu, peněžní fondy, rozpočtový proces, příjmy rozpočtu, daňové příjmy, nedaňové příjmy, kapitálové příjmy, dotace, výdaje obcí, zadluženost obcí, dluhová služba, majetek obcí.

9.1 Typy obcí

Rozpočty obcí představují nejnižší územní úroveň veřejných rozpočtů v ČR. Každá obec hospodaří podle svého rozpočtu, přičemž jsou obcím stanovena jak pravidla hospodaření tak např. daňové příjmy dotace apod. V rámci jejich hospodaření je potřebné si všimnout rozpočtového procesu, příjmů a výdajů rozpočtů vč. Dalšími pravidly hospodaření. Vedle rozpočtů obcí existují i rozpočty (hospodaření) dobrovolných svazků obcí (viz kapitola 10).

Rozpočty obcí jsou nejfrekventovanější skupinou veřejných rozpočtů. Každá obec má svůj rozpočet takže se lze v ČR s 6 358 rozpočty obcí (2018). Každý občan se může setkat s rozpočtem své obce.

Obec – je vymezena zákonem o obcích (128/2000 Sb.) Jako základní územní samosprávné společenství občanů a tvoří územní celek, který je vymezen hranicí území obce. Obce pečují o všestranný rozvoj svého území a o potřeby svých občanů.

Z hlediska hospodaření je pak důležité, že obec je veřejnoprávní korporací, má vlastní majetek.

Město je obec, která má alespoň 3 000 obyvatel, pokud tak stanoví předseda poslanecké sněmovny po vyjádření vlády.

Poznámka: toto velikostní pravidlo není plně dodrženo, protože některá dříve vzniklá města mají počet obyvatel nižší než 3 000. Pravidlo platí pouze pro vznik nového města (z obce).

Pojem město je používán v alternativě k pojmu obec. Rozdíl mezi městem a obcí lze zejména spatřovat v tom, že města jsou obvykle větší než obce, mají vyšší vybavenost službami apod.

Z hlediska pravidel hospodaření však nejsou z tohoto důvodu (zda jde o město či obec) žádné rozdíly, takže lze obecně hovořit pouze o hospodaření obcí (neboť každé město je i obcí).

Statutárními městy jsou pak ta města, jejichž území se může členit na městské obvody nebo městské části s vlastními samosprávnými orgány. Těchto statutárních měst je v ČR 26 a jsou to v podstatě největší města v ČR. Některá statutární města se však nečlení na městské obvody nebo městské části.

Z hlediska hospodaření statutárních měst jsou všeobecná pravidla hospodaření obcí platná pro veškeré jejich hospodaření i jejich obvodů či částí, ale tato města si pro hospodaření svých obvodů či částí vytváří dílčí vlastní pravidla, která stanovuje vyhláška (statut – odtud název statutární město), kterou si město samo přijímá. Tato vlastní pravidla jsou pak zcela individuální podle zvyklostí, resp. potřeb konkrétního statutárního města, takže obecná pravidla zde neexistují. Starosta celého statutárního města je označován jako primátor; členění města na obvody či části nemusí být u statutárních měst uplatněno.

Tato pravidla stanovují např. jaké příjmy budou mít městské obvody, které činnosti budou zajišťovat a financovat apod.

Od roku 2006 mohou je rovněž užívat označení „městys“. Obec je městys, pokud tak na návrh obce stanoví předseda poslanecké sněmovny po vyjádření vlády. Pojem městys je používán v alternativě k pojmu obec.

Mezi obcemi v ČR má specifické postavení hlavní město Praha, pro které platí i samostatný zákon (na úrovni zákona o obcích). Pravidla hospodaření Prahy se neliší od jiných obcí, ale lze se setkat se speciálními finančními vztahy např. Státního rozpočtu k Praze, resp. v rámci rozpočtového určení daní apod.

Obce vykonávají jednak samostatnou působnost (samosprávu) a dále činnosti, které na ně přenesl stát (přenesená působnost). Zatímco samosprávnou působnost mají všechny obce stejnou, přenesená působnost se mezi obcemi liší. V tomto směru určitý malý (základní) rozsah přenesené působnosti vykonávají všechny obce; ale pak již vybrané obce vykonávají další činnosti přeneseného výkonu státní správy, takže můžeme celkově vyčlenit typy přenesené působnosti:

- přenesená působnost vykonávaná všemi obcemi (obce typu I),
- obce s matričním úřadem,
- obce se stavebním úřadem,
- obce s pověřeným obecním úřadem (obce typu II),
- obce s rozšířenou působností (obce typu III).

Poznámky:

Uvedené typy činností se pak mohou u jednotlivých obcí kumulovat, takže některé obce vykonávají všechny tyto činnosti.

Přestože tyto činnosti nevykonávají všechny obce, je vždy zajištěno, že každému občanu přísluší určitý úřad, který mu příslušnou činnost zajistí.

Orgány obce tvoří zastupitelstvo obce, rada obce, starosta, obecní úřad a zvláštní orgány obce. Uvedené orgány obce se pak zejména podílejí na hospodaření obcí.

Zastupitelstvo obce je složeno z členů zastupitelstva, kteří jsou voleni v přímých volbách. Počet členů zastupitelstva obce může být od 5 do 55 podle velikosti obce.

Zastupitelstvo obce rozhoduje ve věcech pařících do samostatné působnosti obce. Z těchto pravomocí jsou nejvýznamnější z hlediska hospodaření: schvalovat rozpočet obce a závěrečný účet obce a zřizovat trvalé a dočasné peněžní fondy, nabytí a převod nemovitých věcí, poskytování darů v hodnotě nad 20 tis. Kč, poskytování dotací nad 50 tis. Kč, vzdání se práva a prominutí pohledávky vyšší než 20 tis. Kč, zastavení movitých věcí nebo práv v hodnotě vyšší než 20 tis. Kč, dohody o splátkách se lhůtou splatnosti delší než 18 měsíců, postoupení pohledávky vyšší než 20 tis. Kč, uzavření smlouvy o přijetí a poskytnutí úvěru nebo půjčky, o poskytnutí dotace, o převzetí dluhu, o převzetí ručitého závazku, o přistoupení k závazku a smlouvy o sdružení, zastavení nemovitostí, emise komunálních obligací.

Radu obce volí ze svého středu zastupitelstvo obce. Členem rady je i starosta obce. Rada obce je výkonným orgánem obce v samostatné působnosti a stanovuje – li tak zákon, rozhoduje i v přenesené působnosti. V obcích, kde zastupitelstvo nemá alespoň 15 členů se rada nevolí a její pravomoci vykonává starosta.

Z hlediska hospodaření vykonává rada zejména: zabezpečuje hospodaření podle schváleného rozpočtu, provádí rozpočtová opatření v rozsahu stanoveném zastupitelstvem obce, ukládá pokuty ve věcech samostatné působnosti apod.

Starostu a místostarostu volí ze svých členů zastupitelstvo obce.

Ve statutárních městech stojí v čele statutárního města primátor (v čele jednotlivých obvodů nebo městských částí statutárního města jsou pak starostové).

Obecní úřad tvoří starosta, místostarosta (místostarostové), tajemník (jeli funkce zřízena) a zaměstnanci obce (kteří jsou najati pro výkon samostatné a přenesené působnosti, kterou obec vykonává).

Obecní úřad se může členit na jednotlivé úseky činnosti – na odbory a oddělení. Toto členění závisí obvykle na velikosti obce (malé obce je obvykle neuplatňují). Ve větších obcích bývá jedním z odborů ekonomický odbor (který se řídí problematiku hospodaření obce).

Zvláštní orgány obce jsou zřizovány starostou obce podle zvláštních zákonů pro výkon přenesené působnosti obcí.

Funkce tajemníka se zřizuje v obcích s rozšířenou působností a v obcích s pověřeným obecním úřadem. I ostatní obce pak mohou zřídit tuto funkci. Tajemník je zaměstnancem obecního úřadu.

Zastupitelstvo zřizuje jako své iniciativní a kontrolní orgány výbory. Vždy zřizuje: finanční výbor, kontrolní výbor. v obcích kde je alespoň 10 % občanů jiné národnosti než české se zřizují výbor pro národnostní menšiny. Dále obce mohou zřizovat osadní výbory v částech obcí. Kromě toho obec může zřídit další výbory s libovolným zaměřením.

Předsedou výboru (kromě osadního výboru) je vždy člen zastupitelstva obce. Počet členů výboru je vždy lichý. Finanční a kontrolní výbory jsou vždy nejméně tříčlenné a jejich členy nemohou být starosta, místostarosta, tajemník a osoby zabezpečující rozpočtové a účetní práce na obecním úřadu. Pro členy výboru nejsou stanovena další pravidla, takže jimi může být libovolný občan.

Rada může zřídit jako své iniciativní a poradní orgány = komise. Pro jejich vedení, či složení nejsou stanovena žádná pravidla.

9.2 Rozpočet, střednědobý výhled rozpočtu, peněžní fondy

Každá obec musí každoročně sestavovat svůj rozpočet podle kterého hospodaří. Rozpočet představuje bilanci příjmů a výdajů obce v daném roce. Rozpočtový rok je rokem kalendářním. Při zpracování rozpočtu se vychází ze střednědobého výhledu rozpočtu.

Vedle ročního rozpočtu mají obce povinnost sestavovat střednědobý výhled rozpočtu na dobu 2 až 5 let následujících po roce, na který se sestavuje rozpočet. Výhled je pomocným nástrojem pro střednědobé finanční plánování a sestavuje se na základě uzavřených smluvních vztahů a přijatých závazků. Tento výhled je pak jedním z východisek pro sestavení ročního rozpočtu obce. Výhled schvaluje zastupitelstvo obce.

Rozpočet se sestavuje zpravidla jako vyrovnaný. Může být schválen jako přebytkový, jestliže některé příjmy daného roku jsou určeny k využití v následujících letech. Rozpočet může být schodkový jen v případě, že schodek je možné uhradit: finančními prostředky z minulých let, mluvně zabezpečenou půjčkou, úvěrem, návratnou finanční výpomocí nebo výnosem z prodeje vlastních dluhopisů.

Obec může zřizovat peněžní fondy bez konkrétního účelu a pro konkrétní účelové použití. Jejich zdroji mohou být: přebytky z hospodaření minulých let, příjmy běžného roku, převody z rozpočtu během roku.

Poznámka: v této souvislosti vznikají převody mezi rozpočtem obce a jejími fondy, které "nadhodnocují" velikost příjmů a výdajů příslušného rozpočtu obce. Proto je v rámci rozpočtu prováděna jeho konsolidace, jejímž cílem je na úrovni obecního rozpočtu vyloučit finanční operace, které proběhly vícenásobně. Např. Prostředky vydané (v1) z určitého fondu jsou nejdříve příjmem rozpočtu obce a po té jsou výdajem (v2) rozpočtu obce. Tedy tyto výdaje (v1 + v2) jsou zachyceny v rozpočtu dvakrát a konsolidace pak jednu z těchto operací vyloučí.

9.3 Rozpočtový proces

Rozpočtový proces popisuje postup, který zahrnuje:

- návrh rozpočtu,

- schválení rozpočtu,
- plnění rozpočtu,
- kontrolu rozpočtu.

Návrh rozpočtu obce

Příprava a návrh rozpočtu obcí nejsou striktně upraveny nějakými pravidly. Zde se obvykle vychází z místních zvyklostí. Zaleží také na velikosti obce.

Návrh rozpočtu se sestavuje obvykle na základě rozpočtu předcházejícího roku s tím, že se zohlední změny, nové potřeby inflace apod. Návrh sestavuje obvykle ekonomický odbor obce za součinnosti s dalšími odbory.

Podoba (struktura), v níž má být rozpočet sestaven není stanovena, nicméně podoba v jaké je sestaven a zejména pak schválen představuje závazné ukazatele tohoto rozpočtu. Jeho struktura má vycházet z rozpočtové skladby.

Návrh rozpočtu je nejprve projednáván v obecních orgánech: v radě obce, ve výborech, komisích apod. Poté je návrh rozpočtu zveřejněn minimálně na 15 dnů vyvěšením na úřední desce a na internetu, aby se k němu mohli vyjádřit občané a to buď písemně před jednáním zastupitelstva a nebo přímo na jednání zastupitelstva.

Schválení rozpočtu obce

Návrh rozpočtu je předložen ke schválení zastupitelstvu obce. Návrh rozpočtu musí být schválen nadpoloviční většinou všech zastupitelů obce.

Pokud není rozpočet schválen před zahájením rozpočtového roku musí obec hospodařit podle pravidel rozpočtového provizoria. Toto rozpočtové provizorium musí schválit zastupitelstvo obce před zahájením příslušného rozpočtového roku. Pro rozpočtové provizorium obcí nejsou stanovena obecná pravidla. Bez rozpočtu a rozpočtového provizoria by obce vůbec neměla hospodařit.

Poznámka: obvykle se jako rozpočtové provizorium používá forma hospodaření - podle rozpočtu minulého roku, kdy se umožňuje čerpat jedna dvanáctina rozpočtu minulého roku měsíčně.

Po schválení rozpočtu následuje tzv. rozpis rozpočtu, kdy se schválený rozpočet musí rozepsat podle podrobné rozpočtové skladby až na jednotlivé položky a paragrafy a kdy se dále stanovují ukazatele dotací a prostředků pro organizace zřizované obcí či jiné organizace, které budou používat prostředky rozpočtu obce.

Plnění rozpočtu obce

V průběhu rozpočtového roku se hospodaří podle schváleného rozpočtu a kontroluje se jeho plnění.

Obec je povinna pravidelně čtvrtletně předkládat ministerstvu financí zprávy o svém hospodaření. Je k tomu určen výkaz FIN 2 – 12 m: výkaz pro hodnocení plnění rozpočtů územních samosprávných celků a dobrovolných svazků obcí.

Jedním z orgánů, který se výrazně podílí na kontrole rozpočtu obce je finanční výbor, který se schází obvykle pravidelně v měsíčních intervalech a hodnotí vývoj hospodaření, dává náměty na změny apod.

V průběhu roku bývá potřebné provádět změny rozpočtu z různých důvodů. Tyto změny jsou označovány jako **rozpočtová opatření**.

Potřeba změn v rozpočtu (rozpočtová opatření) obvykle vzniká z důvodu: organizačních změn, změn právních předpisů, změn objektivně působících skutečností ovlivňujících plnění rozpočtů. Rozpočtová opatření je pak potřebné vždy uskutečnit, když se mění finanční vztahy k jinému rozpočtu (např. v případě získání dotací ze státního rozpočtu). Rozpočtová opatření schvaluje zastupitelstvo obce, ale může svěřit pravomoc provádět tato rozpočtová opatření i radě obce.

Kontrola rozpočtu obce

Po skončení rozpočtu obce se provádí následná kontrola jeho plnění v podobě závěrečného účtu obce.

Závěrečný účet se zpracovává ve struktuře podle rozpočtové skladby a zahrnuje plnění rozpočtu, jeho příjmů a výdajů, použití fondů, vztahy ke státnímu rozpočtu, krajům apod.

Jako nezbytnou součást projednání závěrečného účtu obce je obec povinna nechat si přezkoumat své hospodaření za uplynulý rok a to krajským úřadem a nebo auditorem.

Před projednáním závěrečného účtu obce, které provádí zastupitelstvo obce, je nutno závěrečný účet zveřejnit (obdobně jako návrh rozpočtu) na minimálně 15 dnů na úřední desce a na internetu před projednáním v zastupitelstvu obce.

Projednání závěrečného účtu uzavírá zastupitelstvo buď souhlasem s celoročním hospodaření „bez výhrad“ a nebo „s výhradami“ (pokud byly zjištěny chyby a nedostatky v hospodaření).

9.4 Další pravidla hospodaření obcí

Obcím jsou poskytovány prostředky z jiných veřejných rozpočtů. Tyto prostředky mají stanoveny většinou konkrétní účelové použití a dobu, kdy mohou být vynaloženy. Když obec nesplní uvedené parametry (požije prostředky jinak či v jiném časovém období) dochází k porušení rozpočtové kázně obcí. V tomto případě, při zjištění takovýchto nedostatků, musí obec nesprávně použité prostředků vrátit do státního rozpočtu a dále zaplatit penále ve výše jednoho promile z nesprávně použité částky za jeden den (do maximální výše nesprávně použitých prostředků).

Obdobně jako při porušení rozpočtové kázně obcí platí pravidla pro vynakládání prostředků, které poskytují obce jiným subjektům. Za nesplnění věcného a časového hlediska použití prostředků uloží obec sankce za porušení rozpočtové kázně ve formě vrácení nesprávně použité částky a penále ve výši jednoho promile za jeden den.

Pokud obec nebude dodržovat stanovené zásady hospodaření (např. nezpracuje střednědobý výhled rozpočtu) pak dojde k přestupku, za který může být udělena obci sankce do 1 mil. Kč.

Obce mohou zřizovat organizační složky jako svá zařízení bez právní subjektivity. Organizační složka obce vzniká rozhodnutím zastupitelstva obce a je zřizována pro takové činnosti, které nevyžadují velký počet zaměstnanců, nepotřebují složité a rozsáhlé strojní vybavení, nejsou vnitřně organizačně členěné a nevstupují do složitých ekonomických vztahů.

Obce mohou zřizovat příspěvkové organizace jako právnické osoby, které zpravidla ve své činnosti nevytvářejí zisk. Příspěvkové organizace zřizuje obecní zastupitelstvo zpravidla pro činnosti, které jsou neziskové a jejich rozsah, struktura a složitost vyžadují samostatnou právní subjektivitu.

9.5 Příjmy rozpočtů obcí

Příjmy obecních rozpočtů jsou poměrně pestré a lze je postihnout z různých hledisek. Pro jejich popis lze využít třídění podle rozpočtové skladby (druhovému hledisku třídění), které rozděluje příjmy do 4 tříd na daňové příjmy, nedaňové příjmy, kapitálové příjmy a dotace.

9.5.1 Daňové příjmy obcí

Daňové příjmy obcí tvoří rozhodující zdroje hospodaření obcí. V ČR dosahují průměrný podíl cca 70 % na celkových příjmech obcí. Daňové příjmy zahrnují jednak příjmy z daní a jednak příjmy z poplatků.

Obcím v ČR jsou v roce 2019 poskytovány výnosy z daní celkem 8 způsoby (toky).

Typově se jedná o:

- daně svěřené (např. daň z nemovitých věcí), kdy státem stanovená daň je plně svým výnosem určena do rozpočtu příslušné obce,
- daně sdílené (např. daň z přidané hodnoty a daň z příjmů), kdy státem stanovená daň je určitým podílem rozdělena mezi rozpočet obce, kraje a státní rozpočet.

Daň z nemovitých věcí je daní, kdy celý výnos je svěřen obci, kde se příslušná nemovitost nachází. Tato daň se skládá z daně z pozemků a z daně ze staveb.

U této daně (pouze u této daně) má sama obec možnost zasáhnout do konstrukce daně změnou koeficientů (zvýšení o 1 stupeň nebo snížením až o 3 stupně) u obytné plochy a u stavebních pozemků. Dále obce mohou zvýšit podíl příjmů z této daně zvolením místního koeficientu 2 až 5, kterým se násobí téměř celá daň.

Daň z příjmů právnických osob, kdy právnickou osobou je obec je daň, kterou platí obec jako právnická osoba z činností, které jsou zdaňovány. Celý výnos této daně je určen do rozpočtu té obce, která ji platí.

Nicméně výnos této daně je zpět určen příslušné obci, takže tato obec svou daňovou povinnost pouze vykáže uvedením na straně výdajů (zaplacení daně) a na straně příjmů (příjmem z této daně).

Daň z příjmů fyzických osob ze závislé činnosti je jednotlivé obci poskytována podle toho, kolik pracovních míst se nachází na území obce. Všem obcím v ČR je rozdělováno 1,5 % celostátního výnosu této daně tak, že jednotlivá obec získává z těchto 1,5 % takový podíl, který odpovídá podílu počtu zaměstnaných v obci na celkovém počtu zaměstnaných ve státě.

Obcím v ČR je od roku 2021 rozdělováno 25,84 % z celostátního výnosu daně z příjmů fyzických osob z podnikání, daně z příjmů fyzických osob ze závislé činnosti, daně z příjmů fyzických osob vybírané srážkou, daně z příjmu fyzických osob placené paušálním způsobem, daně z příjmů právnických osob, daně z přidané hodnoty. Tyto daně jsou sdíleny obcemi na základě těchto kritérií:

- velikostní skupina obcí, do níž obec náleží – váha 78 %,
- skutečný počet obyvatel obce – váha 10 %,
- velikost katastrálního území obce (maximální započtená výměra je 10 ha na jednoho obyvatele) – váha 3 %,
- počet dětí a žáků navštěvujících školu zřízenou obcí – váha 9 %.

Součástí daňových příjmů obcí jsou příjmy z poplatků. Jde o:

- místní poplatky,
- správní poplatky,
- poplatky spojené s životním prostředím.

Místní poplatky mají mezi poplatky, které vybírají obce specifické postavení. Místní poplatky (jejich druhy, základ zpoplatnění a maximální sazby) stanovil stát zákonem a obce se mohou rozhodnout, které z těchto poplatků uplatní na svém území. Celkem existuje 8 druhů místních poplatků. Obce, které chtějí zavést místní poplatky tak musí učinit vyhláškou obce, kde se stanoví bližší pravidla pro výběr poplatků, zejména jejich druhy, sazby apod.

Poznámka: označení „poplatek“ u většiny místních poplatků je poněkud zavádějící, protože zaplacením místního poplatku nemá poplatník nárok na nějakou protihodnotu veřejné služby. Proto uvedeným platbám by spíše odpovídal název „místní daň“, protože u daní se nespojuje jejich placení s poskytnutím protihodnoty.

Obce mohou uplatnit tyto druhy místních poplatků:

- poplatek ze psů,
- poplatek z pobytu (od roku 2020)
- poplatek za užívání veřejného prostranství,
- poplatek ze vstupného,
- poplatek za povolení k vjezdu s motorovým vozidlem do vybraných míst a částí měst,
- poplatek za provoz systému shromažďování, sběru, přepravy, třídění, využívání a odstraňování komunálních odpadů,
- poplatek za zhodnocení stavebního pozemku možností jeho připojení na stavbu vodovodu nebo kanalizace.

Příjmem obcí jsou **správní poplatky** (podle zákona č. 10/1993 Sb. o správních poplatcích), které vybírají obce při výkonu přenesené působnosti.

Příklady správních poplatků, vybíraných obcemi: ověření podpisu nebo otisku razítka na listině, vydání stavebního povolení ke stavbě rodinného domu, poplatek za vydání živnostenského oprávnění apod.

Poplatky za znečišťování životního prostředí a pod. jsou z větší části příjmem státního fondu životního prostředí. Avšak určitá část s vazbou na území konkrétní obce je příjmem rozpočtů obcí. Jedná se o např. o: poplatky za uložení odpadů (základní složka), poplatky za povolené vypouštění odpadních vod do vod podzemních.

Příjmem rozpočtů obcí jsou dále odvody dle loterijního zákona.

9.5.2 Nedaňové příjmy obcí

Nedaňové příjmy obcí lze blíže označit jako „uživatelské poplatky“. Tyto příjmy vznikají z vlastní hospodářské činnosti obce. Uživatelské poplatky slouží k částečné úhradě služeb, které poskytuje obec. Mohou zahrnovat platby za vodné, stočné, z užívání obecních bytů, apod.

Nedaňové příjmy obcí zahrnují zejména tyto typy příjmů: příjmy z pronájmů majetku, příjmy od organizací zřízených a založených obcí, dary a příspěvky apod.

Mezi nedaňové příjmy obcí je rovněž zařazena úhrada z dobývacího prostoru, na které se obec podílí se státem, který tuto úhradu vybírá z dobývání vyhrazených surovin a to podle tržní hodnoty vydobyté suroviny a podle plochy, kterou zabírá dobývání suroviny.

9.5.3 Kapitálové příjmy obcí

Kapitálové příjmy obcí zahrnují příjmy obcí z prodeje dlouhodobého majetku (nemovitosti, akcie apod.).

Tyto příjmy jsou určitou alternativou příjmů z pronájmů majetku. Obce svůj majetek mohou prodat – získají jednorázový příjem a nebo ho mohou pronajímat (mohou tak získávat příjmy dlouhodobě – viz nedaňové příjmy).

9.5.4 Dotace obcím

Dotace obcím jsou poskytovány z jiných veřejných rozpočtů:

- dotace ze státního rozpočtu,
- dotace ze státních fondů,
- dotace od krajů,
- dotace z fondů Evropské unie.

Dotace obcím představují různé druhy dotací, které lze rozdělit na dvě základní skupiny: nárokové a nenárokové dotace.

Nárokové dotace

První skupinou jsou dotace, které obce dostávají automaticky, pravidelně, aniž by o ně musely žádat – při splnění stanovených kritérií, nárokové dotace.

Důvodem poskytování nárokových dotací jsou určitá specifika jednotlivých obcí, která chce stát zohlednit prostřednictvím poskytnutých dotačních prostředků.

V roce 2019 jsou uplatňovány např. tyto nárokové dotace: dotace na výkon státní správy na volby a pod.

Dotace na výkon státní správy dostávají všechny obce, protože každá obec vykonává nějakou státní správu. U malých obcí jsou tyto činnosti malé. Nicméně na území všech obcí je potřebné zabezpečit veškerý rozsah státní správy a proto obce, které nevykonávají všechny činnosti státní správy mají tyto činnosti zajištěny jinými obce. Proto i dotace na tyto činnosti jsou stanoveny tak, že příslušná dotace je určena na příslušnou činnost a počet obyvatel, pro který je tato činnost vykonávána; přitom zde je pravidlo, že počet obyvatel na které se poskytuje dotace není počet obyvatel příslušné obce, ale počet obyvatel i jiných obcí (pro něž příslušná obec danou činnost vykonává).

Nenárokové dotace

Druhou skupinu dotací obcím tvoří nenárokové dotace. Jsou to ostatní dotace a prostředky, které mohou obce získávat ze státního rozpočtu, z fondů, z rozpočtu kraje, z fondů EU. Jejich výčet je poměrně široký.

Obecně lze u těchto dotací říci, že o tyto dotace se každá obec musí ucházet na základě stanovených pravidel. Obvykle jsou tyto dotace formulovány jako dotační programy a jsou vyhlašovány různými ministerstvy, státními fondy a pod., které stanovují i příslušné podmínky získávání dotací. Celkový rozsah dotačních prostředků na jednotlivé dotační programy je omezen, takže nelze předpokládat, že každý požadavek na dotaci je vyřízen.

Jako příklady programů poskytování nenárokových dotací (podpor) obcím lze uvést (každý rok může být okruh dotací rozdílný): program podpory výstavby nájemních bytů a technické infrastruktury, podpora výstavby nájemních bytů a domů s pečovatelskou službou, program obnovy venkova, systém podpory rozvoje průmyslových zón, program podpory českých divadel, podpory ze státního fondu životního prostředí např. na ochranu zdrojů pitné vody, program zajištění likvidace komunálních odpadních vod, programy podpory cestovního ruchu.

9.6 Výdaje rozpočtů obcí

Spektrum výdajů rozpočtů obcí je široké. Omezujících kritérií pro výdaje rozpočtů obcí je poměrně málo. Obce však musí při výdajích ze svého rozpočtu vycházet z toho, že:

- přednostně musí obce zajišťovat výdajové potřeby, které obcím ukládají různé zákony (např. Zákon o státní správě a samosprávě ve školství určuje, co obce financují),
- při vydávání prostředků je omezujícím kritériem velikost zdrojů rozpočtu (i když se mohou obce zadlužovat),
- omezení výdajů obcí je zejména ve čtyřech oblastech např. odměňování zastupitelů a zaměstnanců obce, o poskytování veřejné podpory (dotace), nelze poskytovat dotace politickým stranám apod.

Výdaje obcí lze nejobecněji rozdělit na výdaje běžné a výdaje kapitálové (dlouhodobé, investiční). Kapitálové výdaje tvoří u obcí v ČR v průměru jednu třetinu celkových výdajů.

Běžné výdaje v rozpočtech obcí jsou reprezentovány zejména těmito typy výdajů:

- platy zaměstnanců,
- úroky,
- nákupy energií,
- nákupy služeb,

- dary, dávky, transfery,
- dotace neziskovým organizacím,
- dotace jiným rozpočtům,
- příspěvky příspěvkovým organizacím,
- převody do fondů,
- platby daní,
- transfery obyvatelstvu apod.

Kapitálové výdaje v rozpočtech obcí jsou reprezentovány zejména těmito typy výdajů:

- investiční nákupy,
- nákupy akcií a majetkových podílů,
- investiční transfery obyvatelstvu, obcím, organizacím apod.

Pro popis struktury výdajů obcí lze využít zejména odvětvového třídění rozpočtové skladby, která rozděluje výdaje do 6 skupin. Rámcový přehled o tom co obvykle obce financují ze svého rozpočtu zahrnuje následující přehled.

Skupiny výdajů obcí

1. Zemědělství, lesní hospodářství a rybářství (obhospodařování půdního fondu v majetku obce, obhospodařování obecních lesů).
2. Průmyslová a ostatní odvětví hospodářství (provoz veřejné silniční dopravy, údržba silnic, chodníků, veřejných prostranství, zajišťování pitné vody, odvod a čištění odpadních vod, podpora rozvoje podnikání, sběr surovin).
3. Služby pro obyvatelstvo (základní a mateřské školy, kultura: divadelní činnost, knihovny, muzea, galérie, ochrana památek, sdělovací prostředky, podpora tělovýchovných a zájmových organizací, zdravotnictví, komunální služby: čistota obce, veřejná zeleň, veřejné osvětlení, bydlení: pronájem obecních bytů, výstavba nových bytů, životní prostředí: nakládání s odpady, péče o přírodu a krajinu).
4. Sociální věci a politika zaměstnanosti (zřizování sociálních zařízení jako: domovy důchodců, domy s pečovatelskou službou, domovy pro matky s dětmi, sociální služby).
5. Bezpečnost státu a právní ochrana (civilní obrana, obecní policie, požární ochrana).
6. Všeobecná veřejná správa a služby (zastupitelské orgány, činnost obecního úřadu, finanční operace).

9.7 Zadluženost obcí

Rozpočty obcí mohou být přebytkové – při záměru použití prostředků v dalším období, ale častějším jevem je, že rozpočty jsou schodkové, tj. příjmy rozpočtu jsou menší než jeho výdaje. Při hodnocení této bilance se přitom berou v úvahu pouze příjmy dané roku a výdaje daného roku (do bilance se nezahrnují prostředky z předcházejících let, půjčky apod.).

Pokud je rozpočet deficitní, ale deficit je možno pokrýt prostředky z předcházejících let nevzniká zde z hlediska hospodaření obcí problém, tj. neroste zadluženost. Ve většině případů však vlastní prostředky obce nejsou k dispozici a proto je nutné použít k pokrytí deficitu rozpočtu obce některý ze zápůjčních finančních zdrojů – jde o zadlužování obce.

Např. v roce 2006 dosáhla zadluženost obcí v ČR cca 80 mld. Kč. Na zadluženosti se podílejí zejména statutární města a Praha města (od této doby se zadluženost příliš nezměnila).

Hlavní formou zadluženosti jsou úvěry přijaté obcemi, které se podílejí na celkové zadluženosti téměř polovinou. Úvěr je tedy nejrozšířenější forma zadluženosti obcí.

Úvěry obcím poskytují komerční banky. Za úvěry jsou pak bankami požadovány záruky. Jako formy záruk jsou nejčastěji používány záruky majetkem, ale jsou uplatňovány i jiné formy ručení jako: ručení rozpočtem obce (budoucími příjmy), cennými papíry apod. Obce jsou při tom hodnoceny u bank jako poměrně bonitní klienti. Je to dáno tím, že obec jako veřejnoprávní korporace nemůže zkrachovat tj. obec bude vždy existovat, protože bude vždy dostávat příjmy. Nicméně několik málo obcí při ručení za úvěry svým majetkem se dostalo do problémů a majetek obce tak byl použit pro realizaci záruky.

K pokrytí svých potřeb mohou obce vydávat obecní (komunální) obligace. Tato forma zápůjčních prostředků je pro obce výhodnější (levnější) oproti např. úvěrům. Nicméně musí zde být splněna podmínka dosti velkého rozsahu emise obligací (minimálně 100 mil. Kč), kdy pak fixní náklady, které jsou spojeny s emisí obligací, na jednotku emitovaných obligací výrazně klesají.

Dalšími formami zadluženosti obcí jsou návratné finanční výpomoci z jiných veřejných rozpočtů (ze státního rozpočtu, z rozpočtu kraje a pod); tyto návratné finanční výpomoci jsou poskytovány bezúročně a bez majetkové či jiné záruky.

Dále jsou obcím poskytovány půjčky např. ze Státního fondu životního prostředí. Tyto půjčky jsou ručeny majetkem obcí, jsou dlouhodobé a jsou poskytovány s úrokem cca 2 %.

Problém zadlužování obcí v ČR se v období 90. let zvyšoval a proto stát činil opatření proti nadměrnému zadlužování obcí jedním z těchto opatření je sledování velikosti dluhové služby obcí.

Ukazatel dluhové služby vyjadřuje podíl splátek úroků, jistin úvěrů apod., k celkovým příjmům obecního rozpočtu. Pro hodnotu tohoto ukazatele byla jako „únosná velikost dluhové služby“ používána hranice do 30 % (od roku 2004 do roku 2008, v roce 2018 hodnocení s nastavením procent není používáno).

Od roku 2008 je uplatňován v rámci působení na omezení zadluženosti obcí tzv. **Monitoring obcí** – sledující 18 ukazatelů hospodaření každé obce.

Dalším nástrojem od roku 2017 je tzv. **dluhová brzda** (týká se celého sektoru veřejných institucí na základě Zákona o rozpočtové odpovědnosti) při výši dluhu 55 % procent HDP (platí dluhová brzda od prvního dne druhého měsíce) po dni vyhlášení:

- ÚSC na následující rok schválí rozpočet vyrovnaný nebo přebytkový; deficitní jen v případě pokrytí deficitu finančními prostředky z minulých let nebo návratnou finanční výpomocí. Pokrytí půjčkou apod. je možné jen případě předfinancování projektů EU,
- ÚSC hospodaří tak, aby výše dluhu nepřekročila k rozvahovému dni 60 % průměru příjmů za poslední 4 roky,
- pokud překročí, musí ÚSC v následujícím roce snížit nejméně o 5 % rozdíl mezi výši dluhu a 60 % (např. překročení v roce 2017, snížení o 5 % = do konce 2018).
- pokud nesníží ministerstvo financí rozhodne o pozastavení převodu podílu na výnosu daní (budou použity ke splácení dluhu).

KONTROLNÍ OTÁZKY

1. Které rozpočty zahrnujeme pod pojem územní rozpočty.
2. Které typy obcí můžeme zahrnout pod pojem obec.
3. Příjmem kterého z územních rozpočtů jsou místní poplatky.
4. Které tři daně jsou příjmem rozpočtů obcí.
5. Uveďte všechny rozpočty, do nichž je výnosově určeno 8 daní vybíraných v ČR.
6. Kdo schvaluje rozpočtová opatření u obcí.
7. Uveďte alespoň dvě kritéria, podle nichž se rozdělují daně mezi obce.
8. Které nástroje finančního hospodaření používají povinně obce.

KAPITOLA 10

HOSPODAŘENÍ KRAJŮ

HOSPODAŘENÍ KRAJŮ A REGIONÁLNÍCH RAD REGIONŮ SOUDRŽNOSTI – ZDROJE HOSPODAŘENÍ A ROZPOČTOVÁ PRAVIDLA

OBSAH KAPITOLY

Kapitola se věnuje hospodaření krajů a hospodaření regionálních rad regionů soudržnosti a dobrovolných svazků obcí. Pro své hospodaření používají kraje kromě rozpočtu i střednědobý výhled rozpočtu a fondy. Hospodaření se řídí pravidly zahrnujícími jak rozpočtový proces tak další pravidla. Pro rozpočty krajů jsou vymezeny příjmy zejména z dotací a ze sdílených daní a výdaje krajů jsou dány jejich potřebami. Vyrovnanost hospodaření kraj se odráží v problematice zadluženosti krajů, která používá stejná pravidla jako u obcí. Na úrovni regionů soudržnosti působí rozpočty regionálních rad regionů soudržnosti. Podkapitoly:

- 10.1 Kraje, rozpočet, střednědobý výhled rozpočtu, fondy a rozpočtový proces
- 10.2 Příjmy rozpočtů krajů
- 10.3 Výdaje rozpočtů krajů
- 10.4 Dobrovolné svazky obcí
- 10.5 Regionální rady regionů soudržnosti

CÍL KAPITOLY

Získáte znalosti o hospodaření krajů, o celkovém rámci problematiky hospodaření územních samosprávných celků v podobě o pravidel hospodaření krajů, budete schopni vysvětlit hlavní procesní souvislosti hospodaření krajů, vyjmenovat nejdůležitější druhy příjmů a výdajů rozpočtů krajů. Obdobně získáte znalosti o hospodaření dobrovolných svazků obcí a regionálních rad regionů soudržnosti.

KLÍČOVÁ SLOVA

Kraj, rozpočet kraje, střednědobý výhled rozpočtu, peněžní fondy, rozpočtový proces, příjmy rozpočtu, daňové příjmy, nedaňové příjmy, kapitálové příjmy, dotace, výdaje krajů, zadluženost krajů, dobrovolné svazky obcí a regionální rady regionů soudržnosti.

10.1 Kraje, rozpočet, střednědobý výhled rozpočtu, fondy a rozpočtový proces

Rozpočty krajů reprezentují regionální úroveň veřejných rozpočtů. Každý kraj hospodaří podle svého rozpočtu a podle stanovených pravidel hospodaření, založených na příjmech z daní, z dotací apod. Hospodaření krajů se řídí obdobnými pravidly jako obce, rozdíl mezi obcemi je pak zejména v okruzích příjmů a výdajů rozpočtu.

Z hlediska rozdílnosti základních pravidel hospodaření krajů a obcí jsou zde pouze minimální rozdíly. Rozdíly jsou pak zejména v okruhu příjmů a výdajů, protože každý z těchto dvou úrovní samosprávných celků plní specifickou roli. Proto je další výklad zaměřen zejména na specifika hospodaření krajů, s tím že je odkazováno na obdobná pravidla u obcí.

Kraj je územním společenstvím občanů, které má právo na samosprávu. Kraj je veřejnoprávní korporací, která vlastní majetek a vlastní příjmy vymezené zákonem a hospodaří podle vlastního rozpočtu. Kraje byly ustaveny v roce 2000.

Poznámka: V podmínkách ČR je název „kraj“ spojován ještě s jinými územními celky; jedná se např. o území dřívějších krajů, které pro svou působnost používají soudy apod.

V ČR existuje 14 krajů. Jak ukazuje následující tabulka, jejich velikost z hlediska počtu obyvatel je značně odlišná. Jde o tyto kraje a počty obyvatel (v tis. obyv. v roce 2018):

• Praha	1 190
• Středočeský	1 110
• Jihočeský	626
• Plzeňský	552
• Karlovarský	305
• Ústecký	827
• Liberecký	429
• Královehradecký	552
• Pardubický	509
• Vysočina	522
• Jihomoravský	1 138
• Olomoucký	642
• Zlínský	598
• Moravskoslezský	1 283

Kraje obdobně jako obce vykonávají samostatnou působnost a přenesenou působnost, kterou na kraje přenesl stát.

Orgány kraje

Zastupitelstvo kraje je voleno přímou volbou obyvateli kraje. Počet členů zastupitelstva kraje je 45, 55 nebo 65 členů, podle velikosti kraje.

V oblasti hospodaření kraje jsou hlavními pravomocemi zastupitelstva kraje:

- založení a rušení právnických osob,
- nabytí a převod nemovitých věcí,
- poskytování věcných a peněžitých darů v hodnotě nad 100 tis. Kč,
- poskytování dotací (občanským sdružením, humanitárním organizacím apod.) v hodnotě nad 200 tis. Kč,
- poskytování dotací obcím kraje,
- vzdání se práva a prominutí pohledávky vyšší než 200 tis. Kč,
- zastavení movitých věcí nebo práv v hodnotě vyšší než 200 tis. Kč,
- dohody o splátkách se lhůtou splatnosti delší než 18 měsíců,
- postoupení pohledávky vyšší než 200 tis. Kč
- uzavření smlouvy o poskytnutí úvěru, půjčky o převzetí ručitelského závazku,
- zastavení nemovitosti,
- emise vlastních obligací,
- stanovení majetkové účasti na podnikání jiných právnických osob,
- peněžité a nepeněžité vklady do právnických osob.

Rada kraje je výkonným orgánem kraje v samostatné působnosti. Počet členů je 9 nebo 11. V oblasti hospodaření tvoří hlavní pravomoci rady kraje:

- zabezpečovat hospodaření podle schváleného rozpočtu,
- vykonávat zřizovatelské a zakladatelské funkce ve vztahu k právnických osobám, organizačním složkám,
- rozhodování o poskytování dotací (občanským sdružením, humanitárním organizacím apod.) do 200 tis. Kč,
- vzdání se práva a prominutí pohledávky ne převyšující 200 tis. Kč,
- zastavení movitých věcí nebo práv v hodnotě nepřevyšující 200 tis. Kč,
- uzavírání dohod o lhůtě splatnosti nepřevyšující 18 měsíců,
- o nabytí a převodu movitých věcí na kraj včetně peněz,
- o poskytování věcných a finanční darů do 100 tis. Kč.

Hejtmana (jako nejvyššího představitele kraje) a náměstka hejtmana volí zastupitelstvo kraje z řad svých členů.

Krajský úřad vykonává samostatnou a přenesenou působnost a napomáhá činnosti komisím. Krajský úřad tvoří ředitel a zaměstnanci (nejsou voleni). Krajský úřad se člení na odbory a oddělení.

Zastupitelstvo kraje zřizuje jako své iniciativní a kontrolní orgány výbory. Předsedou výboru je vždy člen zastupitelstva. Zastupitelstvo zřizuje vždy tyto (nejméně pětičlenné) výbory:

- finanční výbor,
- kontrolní výbor,
- výbor pro výchovu, vzdělání a zaměstnanost,
- výbor pro národnostní menšiny (pokud v kraji žije více než 5 % občanů hlásící se k jiné národnosti).

Komise zřizuje jako své iniciativní a poradní orgány rada kraje.

Rozpočet, rozpočtový výhled a peněžní fondy se řídí stejnými pravidly jako u obcí.

Rozpočtový proces u krajů se řídí stejnými pravidly jako u obcí s tím rozdílem, že příprava rozpočtu je složitější oproti obcím vzhledem k velikosti rozpočtu a jeho vazbám na státní rozpočet a rozpočty obcí; přezkoumání hospodaření krajů provádí ministerstvo financí.

10.2 Příjmy rozpočtů krajů

Příjmy rozpočtů krajů jsou strukturálně odlišné od příjmů obcí.

Poznámka: v roce 2001 tvořily veškeré příjmy krajů dotace. Nový systém příjmů rozpočtů krajů byl zaveden od roku 2002 a dále byl upraven v roce 2005, resp. později; tento systém je popisován dále.

Pro popis struktury příjmů krajů je dále použito třídění podle rozpočtové skladby (druhovému hledisku třídění), které rozděluje příjmy do 4 tříd na daňové příjmy, nedaňové příjmy, kapitálové příjmy a transfery (dotace).

Daňové příjmy krajů

Daňové příjmy krajů jsou tvořeny:

- příjmy z daní,
- příjmy z poplatků.

Příjmy krajů z daní tvoří 6 druhů daní (částí daní):

- příjmem každého kraje je daň z příjmů právnických osob, pokud je touto právnickou osobou kraj,
- rozpočtům všech krajů v ČR je pak rozdělováno (od roku 2021) 9,78 %,

- z celostátního výnosu daně z příjmů právnických osob (mimo právnické osoby obce a kraje),
- z celostátního výnosu daně z příjmů fyzických osob vybírané srážkou,
- celostátního výnosu daně z příjmů fyzických osob ze samostatně výdělečné činnosti,
- z celostátního výnosu daně z příjmů fyzických osob ze závislé činnosti,
- z celostátního výnosu daně z příjmů fyzických osob paušální,
- z celostátního výnosu daně z přidané hodnoty.

Tab. 10.1 Procentní podíl jednotlivých krajů na celostátním výnosu daní

Kraj	Procentní podíl jednotlivých krajů na celostátním výnosu daní procento (zaokrouhleno na 2 des. místa)
Praha	3,18
Středočeský	13,77
Jihočeský	8,61
Plzeňský	7,25
Karlovarský	3,77
Ústecký	8,24
Liberecký	4,68
Královehradecký	6,44
Pardubický	5,56
Vysočina	7,34
Jihomoravský	9,52
Olomoucký	6,75
Zlínský	5,25
Moravskoslezský	9,62
ČR celkem	100

Uvedených pět částí daní je určeno všem krajům v ČR. Tento objem daňových výnosů (100 %) je pak rozdělen jednotlivým krajům na základě určitého procentního podílu. Procentní podíly z celostátního výnosu daní, stanovené pro jednotlivé kraje, zachycuje tabulka 10.1.

Poznámka: těchto pět daní, rozdělovaných krajům, je stejných jako u obcí. Tím, že mezi státní rozpočet, kraje a obce je sdíleným způsobem rozdělováno více daní je sledován cíl, kterým je sblížení dynamiky příjmů všech veřejných rozpočtů (státního rozpočtu, rozpočtů krajů a obcí).

Uvedené procentní podíly z celostátního výnosu daní pro jednotlivé kraje byly stanoveny především na základě finančních potřeb organizací, které přešly na kraje resp. na základě dalších dílčích kritérií. Uvedené podíly tak neodrážejí počty obyvatel v krajích jako je tomu u obcí.

Poplatky, které vybírají kraje při své správní činnosti jsou pouze poplatky správní. Jde o úkony, které poskytují na požádání kraje např. v oblasti fungování krajů jako „dopravních úřadů“ apod. Tyto příjmy jsou velmi malé.

Daňové příjmy krajů tvoří cca 1/3 celkových příjmů krajů.

Nedaňové příjmy krajů

Nedaňové příjmy u krajů jsou nevýznamné a jsou zejména z organizací, které zřídil případně založil kraj. Jde tedy o příjmy od organizačních složek kraje, mohou to být dále odvody od příspěvkových organizací kraje. Další příjmy mohou tvořit pronájmy majetku kraje, dary apod.

Kapitálové příjmy krajů

Kapitálové příjmy jsou příjmy z prodeje dlouhodobého majetku kraje. Na kraje přešel poměrně významný majetek od státu.

Dotace krajům

Dotace v rozpočtech krajů tvořily v roce 2018 dvě třetiny příjmů. Hlavním zdrojem dotací krajům je státní rozpočet. Dotace se do rozpočtů krajů dostávají několika cestami. Jednak státní rozpočet určuje svůj vztah ke krajům prostřednictvím kapitoly všeobecná pokladní správa a jednak jsou dotace poskytovány z jiných kapitol státního rozpočtu. Kraje mohou získávat další dotace např. ze státních fondů, z fondů EU apod.

Dotace krajům z kapitoly všeobecná pokladní správa tvoří příspěvek na výkon státní správy, který je poskytován krajům na základě počtu zaměstnanců, kteří státní správu vykonávají na tzv. „funkční místo“.

Kraje dále dostávají dotace z dalších kapitol státního rozpočtu. Jedná se zejména o tyto kapitoly:

- kapitola ministerstva zdravotnictví,
- kapitola ministerstva kultury,

- kapitola ministerstva vnitra,
- kapitola ministerstva školství mládeže a tělovýchovy.

Nejvýznamnější část těchto dotací tvoří dotace z kapitoly ministerstva školství mládeže a tělovýchovy. Tyto dotace jsou určeny pro regionální školy (školy zřizované krajem, což jsou střední školy, učiliště, apod.) i pro školy zřizované obcemi (základní školy a mateřské školy) na přímé náklady na vzdělávání, což tvoří zejména platy učitelů a školní pomůcky.

10.3 Výdaje rozpočtů krajů

Výdaje rozpočtů krajů jsou do značné míry zaměřeny stanoveným způsobem dotování. Poskytované dotace krajům jsou účelové a kraje je musí použít na sledované účely. Takže se výdajová struktura krajů neliší příliš od struktury příjmové. Role krajů je zde v rozdělování dotací mezi zařízení, které kraj zřizuje. Hlavní okruhy výdajů rozpočtů krajů:

Skupina 1: zemědělství, lesní hospodářství a rybníkářství (málo časté)

Skupina 2: průmyslová a ostatní odvětví hospod.

- silnice II. a III. třídy
- dopravní obslužnost (silniční, drážní)

Skupina 3: služby pro obyvatelstvo

- školství (zřizované obcemi a krajem)
- nemocnice, zdravotnická záchranná služba
- kultura (muzea, galerie)

Skupina 4: sociální věci a politika zaměstnanosti

- domovy pro seniory, ústavy pro mládež
- sociální služby

Skupina 5: bezpečnost státu a právní ochrana

- požární ochrana, integrovaný záchranný systém

Skupina 6: všeobecná veřejná správa a služby

- krajský úřad, zastupitelstvo kraje

10.4 Dobrovolné svazky obcí

Spolupráce mezi obcemi se může uskutečňovat několika způsoby, zejména:

- na základě smlouvy uzavřené ke splnění konkrétního úkolu,

- zakládáním právnických osob dvěma nebo více obcemi,
- na základě smlouvy o vytvoření dobrovolného svazku obcí.

Poznámka: obce (jen obce) se nemohou sdružovat podle předpisů o sdružování občanů.

Zatímco spolupráce mezi obcemi na základě smlouvy a zakládáním právnických osob se řídí obecnými pravidly pro uvedené instituty, tak forma vytvoření dobrovolného svazku obcí (svazku obcí) představuje specifickou formu (vznik) rozpočtu územního samosprávného celku.

Smlouva mezi obcemi se uzavírá ke splnění konkrétního úkolu na dobu určitou nebo neurčitou, má písemnou formu a schvaluje jí zastupitelstev příslušných obcí.

Dobrovolný svazek obcí vzniká za účelem ochrany a prosazování společných zájmů obcí. Členem svazku mohou být jen obce. Svazek je právnickou osobou. Dobrovolný svazek obcí schvaluje své stanovy, které upravují z hlediska hospodaření zejména:

- majetek členů svazku, který vkládají do svazku obcí,
- zdroje příjmů svazku obcí,
- způsob rozdělení zisku a podíl členů na úhradě ztráty svazku obcí,
- podmínky přistoupení ke svazku obcí a vystoupení z něj vč. vypořádání majetkového podílu.

Dobrovolný svazek obcí hospodaří podle svého rozpočtu. Rozpočet musí být vhodným způsobem zveřejněn nejméně 15 dnů před projednáním v orgánu svazku obcí.

Kontrolu hospodaření svazku obcí provádí orgán k tomu určený stanovami. Zprávy o výsledcích kontroly jsou předkládány zastupitelstvům jednotlivých obcí.

Závěrečná kontrola hospodaření svazku obcí má formu závěrečného účtu, který po zveřejnění (minimálně 15 dnů) je projednáván v orgánu svazku obcí. Závěrečný účet se předkládá zastupitelstvům členských obcí. Součástí projednání závěrečného účtu svazku obcí je přezkum hospodaření, provedený auditorem nebo krajským úřadem.

Základní pravidla hospodaření svazků obcí jsou stejná jako u jiných územních samosprávných celků (zákon 250/2000 Sb.).

Specificky je u svazku nutno řešit majetek. Majetek, který vložily obce do svazku obcí zůstává ve vlastnictví příslušných obcí. Majetek, který získal svazek obcí svou činností je vlastnictvím svazku obcí a je vypořádán podle stanov svazku.

Pro rozpočty dobrovolných svazků obcí nejsou stanoveny nějaké konkrétní příjmy jako je tomu u obcí a krajů. Příjmy rozpočtu svazku jsou tak:

- příjmy, které poskytují členské obce svazku do rozpočtu svazku (obvykle to jsou členské vklady, jednotlivých obcí, které se stanovují na základě počtu obyvatel členských obcí),

- další příjmy svazku mohou vznikat vlastní činností svazku,
- svazky mohou dále získávat dotace; toto bývá jeden z důvodů, proč např. malé obce zakládají svazky obcí – protože větší celek může aspirovat například na dotace z fondů EU (pokud je podmínkou určitá velikost územního celku).

Výdaje rozpočtů svazků obcí jsou dány zaměřením činnosti příslušného svazku. Tyto výdaje jsou stanoveny schváleným rozpočtem.

Jako příklady vytvoření dobrovolných svazků obcí lze uvést např.: společný zájem o řešení určité problematiky v daném území, zpracování a realizace společné koncepce rozvoje cestovního ruchu, vybudování technické infrastruktury přes více obcí (vodovod, kanalizace) apod.

10.5 Hospodaření regionálních rad regionů soudržnosti

Regionální rady regionu soudržnosti vznikly v návaznosti na zákon 248/2000 sb. O podpoře regionálního rozvoje a jako samostatné subjekty byly zřízeny od 1. 1. 2007.

Region soudržnosti je (statistická) jednotka vytvořená za účelem poskytování podpory z prostředků evropské unie. Základním kritériem je její velikost co do počtu obyvatel a to více než 1 mil. obyvatel. V podmínkách ČR byly regiony soudržnosti vytvořeny spojením až tří samosprávných krajů.

Regionů soudržnosti je celkem 8, ale regionálních rad je pouze 7 (není v Praze).

Regionální rady regionů soudržnosti vykonávají přenesenou působnost státu. Jejimi orgány jsou:

- výbor regionální rady, který je složen ze členů zastupitelstev krajů (kraje),
- úřad regionální rady,
- předseda regionální rady.

Prostřednictvím těchto regionů soudržnosti a regionálních rad byly v období 2007 až 2013 byly formou regionálních operačních programů poskytovány prostředky EU. Proto hlavními zdroji hospodaření byly dotace. Od roku 2014 jejich role významně poklesla, vzhledem k tomu, že regionální operační programy již neexistují.

Regionální rada hospodaří podle vlastního rozpočtu. Přezkoumání hospodaření provádí ministerstvo financí

Příjmy rozpočtu tvoří zejména:

- dotace ze státního rozpočtu, na financování programů spolufinancovaných z rozpočtu EU,
- dotace z rozpočtu kraje na financování programů spolufinancovaných z rozpočtu EU,
- dotace z rozpočtu krajů na činnost regionálních rad,

- příjmy z vlastního majetku a z majetkových práv,
- přijaté půjčky, úvěry a návratné finanční výpomoci apod.

Výdaje rozpočtu regionální rady tvoří zejména:

- výdaje na programy spolufinancované z rozpočtu EU,
- výdaje na vlastní činnost regionální rady,
- splátky přijatých půjček, úvěrů a návratných finančních výpomocí, sankce za porušení rozpočtové kázně.

KONTROLNÍ OTÁZKY

1. Uveďte, kdo provádí přezkoumání u obcí, krajů, dobrovolných svazků obcí a regionálních rad.
2. Které dvě daně jsou příjmem rozpočtů krajů (ne části daní).
3. Který druh (třída) příjmů je nejvýznamnější v rozpočtech krajů.
4. Které dotace jsou nejvýznamnější v rozpočtech krajů.
5. Jaké jsou hlavní zdroje hospodaření dobrovolných svazků obcí.
6. Co bylo financováno z rozpočtů Regionálních rad regionů soudržnosti.
7. Které výbory vždy zřizují obce a kraje.
8. Které nástroje hospodaření používají obce a kraje.

KAPITOLA 11

ORGANIZACE POSKYTUJÍCÍ SLUŽBY VE VEŘEJNÉM SEKTORU

ZŘIZOVÁNÍ ORGANIZACÍ STÁTEM A ÚZEMNÍMI SAMOSPRÁVNÝMI CELKY, ORGANIZAČNÍ SLOŽKY A PŘÍSPĚVKOVÉ ORGANIZACE

OBSAH KAPITOLY

Existují různé možnosti, kterými lze poskytovat veřejné statky hrazené z veřejných rozpočtů. Existuje zde více forem, mezi nimiž se veřejná správa může rozhodovat. Ne všechny formy jsou však využitelné pro všechny druhy poskytování veřejných statků. Mnohdy se pak nabízí více organizačních forem pro jednu činnost, přičemž volba konkrétní formy může záviset na rozsahu služby, místních podmínkách apod. Obvykle pak nelze dopředu stanovit výhodnější organizační (resp. právní) formu. Některé z těchto forem, např. při založení obchodní společnosti obcí, se pak řídí běžnými pravidly pro jejich působení (v uvedeném případě podle obchodního zákoníku). Podkapitoly:

11.1 Organizační formy zajišťování veřejných statků

11.2 Organizační složky

11.3 Příspěvkové organizace

CÍL KAPITOLY

Po úspěšném zvládnutí kapitoly budete umět uvést formy, jimiž mohou být poskytovány statky financované z veřejných rozpočtů, budete schopni rozlišit pojem zřizování a zakládání organizací ve veřejné sféře.

KLÍČOVÁ SLOVA

Příspěvková organizace, organizační složka, příspěvek, fondy, hospodářský výsledek, jiná činnost, doplňková činnost, zřizovací listina.

11.1 Organizační formy zajišťování veřejných statků

Při poskytování veřejných statků veřejné rozpočty zajišťují zdroje k úhradě těchto veřejných statků. Tím že však veřejné rozpočty poskytují zdroje na tyto veřejné statky není ještě stanoveno, kdo zajistí aby příslušný veřejný statek se dostal k občanovi. Obecně zde existuje řada forem, jak jsou tyto statky poskytovány. Příslušný veřejný orgán, hospodařící se svým (veřejným) rozpočtem si obvykle může zvolit, jakým způsobem zajistí poskytování určitého veřejné statky. Hlavní formy jak lze statky poskytovat jsou tyto:

- veřejný orgán, např. obec* – sama (svými zaměstnanci) poskytuje určitou veřejnou službu. Např. vydává stavební povolení (úředníkem obce), nebo malá obec zaměstnává pracovníka, který uklízí veřejná prostranství obce apod.,
- v některých případech, zejména u speciálních činností, nebo pokud má činnost větší rozměr (vyžaduje např. větší počet pracovníků) je pak výhodnější vytvořit vlastní specifickou organizaci k zajišťování této činnosti,
- z hlediska profesionality zajištění určité činnosti pak může být vhodné službu zaplatit z veřejného rozpočtu a nakoupit ji na trhu.

Uvedené tři formy představují základní organizační formy jak k zajištění služby přistoupit, přičemž ale vedle nich existují kombinace těchto forem.

** Poznámka: výklad v této kapitole je zaměřen především na organizační formy zajišťování veřejných statků obcemi, kde lze uplatnit v podstatě nejširší možnosti organizačních forem zajišťování veřejných statků.*

Při poskytování veřejných statků **vlastními zaměstnanci** jde obvykle o činnosti, které nelze přenést na zajišťování jiným subjektem, zejména jde o činnosti týkající se veřejné správy, nebo jde o činnosti malého rozsahu.

Možnost vzniku „**vlastní organizace**“ je spojena s pravidly hospodaření ve veřejných rozpočtech, která se liší podle druhu veřejného rozpočtu. Jiné možnosti má státní rozpočet, jiné možnosti mají územní celky. Nicméně obecně při vzniku organizací může veřejná správa zakládat a zřizovat různé subjekty.

Odlišení těchto dvou forem je pak používáno obecně v legislativě, kdy se hovoří bez konkrétního vymezení typů organizací např. o organizacích **zřizovaných** či **zakládaných**, pro něž se pak mohou lit legislativní podmínky.

S označením „zřizování“ se pak pojí tyto formy organizací:

- organizační složky,
- příspěvkové organizace,
- školské právnické osoby,
- veřejné výzkumné instituce.

S označením „zakládání“ se pojí tyto formy organizací:

- obchodní společnosti (akciové společnosti a společnosti s ručním omezeným),

- obecně prospěšné společnosti (do roku 2014).

Další organizační formy na nichž se obce mohou (z podmínek platné legislativy) podílet jsou:

- fundace, spolky, ústavy,
- obce mohou zajišťovat veřejné statky prostřednictvím vzájemné spolupráce a může jít o tyto formy:
 - smlouva mezi dvěma nebo více obcemi ke splnění konkrétního úkolu,
 - založení dobrovolného svazku obcí,
 - zajišťování jinou obcí na základě veřejnoprávní smlouvy (pro vykonávání přenesené působnosti),
 - prostřednictvím dobrovolného svazku obcí jím zřízené školské právnické osoby.

Zajistit veřejné služby pak lze i nákupem služby na trhu a to formou:

- zadání veřejné zakázky - nový zákon je v platnosti od října 2016 a obsahuje i koncese, pro než do té doby existoval samostatný zákon; koncese jsou praktickou realizací spolupráce veřejného a soukromého sektoru (PPP).

V dalším popisu je pozornost zaměřena pouze na dvě organizační formy, což jsou organizační složky a příspěvkové organizace. Tyto organizační formy mohou být používány pouze ve veřejném sektoru. Mohou je používat (zřizovatelem mohou být) buď stát nebo územní samosprávné celky. I když z hlediska názvu jsou tyto obě formy stejné bez ohledu na zřizovatele, od roku 2000 jsou pravidla jejich hospodaření poněkud odlišná. Další výklad u obou forem je proto nutno postihnout z hlediska obou typů zřizovatelů. Hlavní pozornost ve výkladu je pak věnována těmto organizacím, kdy jejich zřizovatelem je územní samosprávný celek a výklad je doplněn základními odlišnostmi v případě, kdy zřizovatelem je stát.

Poznámka: do roku 2000 byly uplatňovány příspěvkové organizace a rozpočtové organizace. Rozpočtové organizace ale byly zcela zrušeny a částečně je nahradily organizační složky. Dnes žádná organizace není rozpočtovou organizací!

11.2 Organizační složky

Organizační složky mohou být zřizovány buď státem nebo územními samosprávnými celky.

11.2.1 Organizační složky územních samosprávných celků

Organizační složka (OS) územního samosprávného celku vzniká rozhodnutím ÚSC (obce nebo kraje). OS hospodaří jménem zřizovatele není účetní jednotkou. Tuto formu hospodaření volí ÚSC pro činnosti, které:

- nevyžadují velký počet zaměstnanců,
- nepotřebují složité a rozsáhlé strojní nebo technické vybavení,
- nejsou vnitřně odvětvově či jinak organizačně členěné,
- nevstupují do složitých ekonomických vztahů.

Zřizovatel o vzniku os vydává zřizovací listinu a zřizovací listina obsahuje zejména tyto skutečnosti:

- název zřizovatele (příslušné obce či kraje),
- název a sídlo OS,
- vymezení účelu a tomu odpovídajícímu předmětu činnosti (jaké veřejné služby má os zajišťovat pro svého zřizovatele),
- označení osob oprávněných jednat za OS (např. vedoucí, ředitel apod.),
- vymezení majetku ve vlastnictví zřizovatele, který se předává OS do správy k jejímu vlastnímu hospodářskému využití (budovy, zařízení a apod.),
- vymezení majetkových práv v souvislosti s předaným majetkem (obvykle tato práva nezahrnují možnost prodeje nemovitého majetku),
- okruh příjmů a výdajů rozpočtu zřizovatel, které zřizovatel svěřuje do její působnosti a způsob jejich použití (např. jaké poplatky může OS vybírat),
- způsob vedení odděleného účetnictví o příjmech a výdajích OS, příp. možnost vedení samostatného bankovního účtu, příp. účtování záloh apod.,
- vymezení doby, na kterou je OS zřízena (obvykle je to na dobu neurčitou).

Tato organizační forma není příliš rozšířena. Uplatňuje se např. u zařízení jako jsou obecní knihovny, městská a obecní policie.

Hospodaření OS ÚSC lze označit jako „brutto“ způsob hospodaření, které je založeno na tom, že zřizovatel poskytuje OS ze svého rozpočtu všechny prostředky potřebné na její činnost (pro uvedený příklad obecní knihovny to může být: prostředky na mzdy, na energie, na pronájem, na nákup knih apod.).

Při stanovení těchto prostředků se nepřihlíží k případným příjmům, které os získá – tj. OS není při svém hospodaření na těchto příjmech závislá. Nicméně zřizovatel obvykle ve svém rozpočtu plánuje i tyto příjmy. Příjmy OS bývají obvykle buď malé, nebo nepravidelné a OS je odvádí zřizovateli.

Organizační složky z hlediska principu hospodaření nejsou závislé na svém ekonomickém výsledku. Obvykle jim zřizovatel ukládá finanční limity, které musí plnit, ale zlepšení podmínek hospodaření (např. úspory) se ale nijak nepromítá do výsledných podmínek hospodaření OS – do zainteresovanosti pracovníků na výsledcích hospodaření. Proto jsou tyto organizační formy používány v těch případech, kde buď se veřejné statky poskytují bezplatně, nebo výběr poplatků není hlavním cílem poskytování veřejného statku.

7.2.2 Organizační složky státu

Organizační složka státu (OSS) hospodaří s prostředky státního rozpočtu, které jí stanoví správce kapitoly v rámci rozpočtu kapitoly. Její příjmy jsou příjmy státního rozpočtu a výdaje jsou výdaji státního rozpočtu. Rozpočet organizační složky státu může zahrnovat pouze příjmy a výdaje související s činnostmi vymezenými ve zřizovací listině, případně stanovenými jí zákonem, kterým byla zřízena.

Organizační složka státu dále hospodaří s mimorozpočtovými zdroji, kterými jsou prostředky fondů organizační složky státu, zisk získaný hospodářskou činností vykonávanou na základě zvláštního zákona, peněžité dary a prostředky poskytnuté ze zahraničí.

Organizační složka státu je povinna dbát, aby dosahovala příjmů stanovených rozpočtem a plnila určené úkoly nejehospodárnějším způsobem. Prostředky, kterými disponuje, může používat na krytí nezbytných potřeb a na opatření zakládající se na právních předpisech. Prostředky může čerpat jen do výše závazných ukazatelů. Jestliže je vnitřní organizační jednotka oprávněna vybírat příjmy státního rozpočtu, nesmí z nich hradit výdaje.

Organizační složky státu zřizují účty fondů, účet cizích prostředků, účet sdružených prostředků, účty pro vnitřní organizační jednotky, o kterých vedoucí organizační složky státu rozhodl, že hospodaří se zálohou. Fondy OSS tvoří:

- rezervní fond,
- fond kulturních a sociálních potřeb.

Zdrojem **rezervního fondu** jsou:

- prostředky poskytnuté ze zahraničí a peněžní dary,
- odvody neoprávněně použitých nebo zadržovaných peněžních prostředků.
- příjmy z prodeje majetku, který organizační složka státu nabyla darem nebo děděním.

Prostředky rezervního fondu používá organizační složka státu tak, že např. prostředky, které jí byly poskytnuty na určitý účel, používá na tento účel a prostředky, které jí byly poskytnuty bez uvedení účelu, používá na výdaje na rozpočtem nezajištěné provozní potřeby a na výdaje.

O prostředcích převedených do rezervních fondů podle může vláda rozhodnout, že budou převedeny do příjmů státního rozpočtu kapitoly všeobecná pokladní správa a použity např. na snížení schodku státního rozpočtu.

Fond kulturních a sociálních potřeb je tvořen základním přidělem z rozpočtu organizační složky státu z ročního objemu nákladů zúčtovaných na platy a náhrady platů, popřípadě na mzdy a náhrady mzdy a odměny za pracovní pohotovost, na odměny a ostatní plnění za práci vykonávanou v rámci odborného výcviku na produktivních činnostech žákům učilišť a na stipendia interním vědeckým aspirantům a zaměstnancům na studijních pobytech. Je tvořen k zabezpečování kulturních, sociálních a dalších potřeb a je určen zaměstnancům v pracovním poměru k zaměstnavateli, příslušníkům ve služebním poměru, soudcům, žákům středních odborných učilišť a učilišť, interním vědeckým aspirantům, důchodcům, kteří při prvním odchodu do starobního nebo plného invalidního důchodu pracovali u zaměstnavatele, případně rodinným příslušníkům zaměstnanců a jiným právnickým nebo fyzickým osobám. Základní přiděl do fondu je v roce 2019 ve výši 2 %.

Zůstatky na účtech koncem roku nepropadají.

Organizační složka státu není oprávněna přijímat ani poskytovat úvěry, přijímat půjčky, vystavovat směnky ani je přijímat. Půjčky může poskytovat pouze z fondu kulturních a sociálních potřeb nebo na základě zvláštního právního předpisu.

Jako organizační složky státu hospodaří jednotlivá ministerstva a další ústřední orgány. Organizační složky státu nejsou právnickou osobou – jsou účetní jednotkou. Specifické postavení pak tato ministerstva, jako organizační složky mají v tom, že samy mohou zřizovat jiné organizační složky státu a příspěvkové organizace státu.

Hlavní rozdíly v hospodaření mezi OSS a OS ÚSC se dají vymezit takto:

- = OS ÚSC není právnickou osobou ani účetní jednotkou (je součástí hospodaření zřizovatele), OSS je účetní jednotkou,
- = OS ÚSC nezřizují fondy – OSS u zřizují dva fondy,
- = OSS mohou zřizovat další organizace.

11.3 Příspěvkové organizace

Obdobně jako organizační složky mohou mít i příspěvkové organizace zřizovatele územní samosprávný celek (ÚSC) nebo stát.

11.3.1 Příspěvkové organizace územních samosprávných celků

Příspěvkové organizace územních samosprávných celků (PO) jsou zřizovány pro takové činnosti, které jsou zpravidla neziskové a jejichž rozsah, struktura a složitost vyžadují samostatnou právní subjektivitu. Zřizovatel vydá o vzniku po zřizovací listinu.

Zřizovací listina příspěvkové organizace obsahuje:

- název zřizovatele,

- název a sídlo PO, IČ,
- vymezení hlavního účelu a tomu odpovídajícího předmětu činnosti,
- označení statutárních orgánů na způsob jakým vystupují jménem organizace,
- vymezení majetku ve vlastnictví zřizovatele, který se příspěvkové organizaci předává do správy k jejímu vlastnímu hospodářskému využití,
- vymezení majetkových práv,
- okruhy doplňkové činnosti, navazující na hlavní účel po, kterou jí zřizovatele povolí k tomu, aby mohla lépe využívat všechny své hospodářské možnosti a odbornost svých zaměstnanců; tato činnost nesmí narušovat plnění hlavních účelů organizace a sleduje se odděleně,
- vymezení doby, na kterou je organizace zřízena.

PO hospodaří s prostředky získanými vlastní činností a s peněžními prostředky přijatými z rozpočtu zřizovatele. Dále hospodaří s prostředky svých fondů, s peněžními dary apod.

Zřizovatel poskytuje PO příspěvek na provoz zpravidla v návaznosti na výkony nebo jiná kritéria jejích potřeb. **Obvykle se pak příspěvek stanoví** jako rozdíl mezi předpokládanými náklady PO a příjmy z její činnosti. Plánovaný hospodářský výsledek je tedy nulový.

Pokud PO vytváří ve své doplňkové činnosti zisk, může jej použít ve prospěch své hlavní činnosti.

Skutečný výsledek hospodaření se pak obvykle liší od plánovaného (který je nulový). Do skutečného výsledku hospodaření se promítá jednak hospodářský výsledek v hlavní činnosti a jednak výsledek z doplňkové činnosti. Celkový výsledek hospodaření pak může být lepší (než nulový - plánovaný) tj. lepší nebo **zlepšený**, tj. pokud je větší než nula nebo **zhoršený** (záporný). K dosahování co nejlepšího výsledku hospodaření je pak PO zainteresována prostřednictvím svých fondů.

Příspěvková organizace vytváří 4 peněžní fondy:

- fond odměn,
- rezervní fond,
- fond investic,
- fond kulturních a sociálních potřeb.

Pokud po vytvoří zlepšený hospodářský výsledek může ho rozdělit mezi dva fondy a to do fondu odměn a do rezervního fondu.

Fond odměn je vytvářen ze zlepšeného hospodářského výsledku PO a to do výše 80 % zlepšeného hospodářského výsledku, nesmí to být však výše než je 80 % limitu prostředků na platy. Příklad do tohoto fondu provede po na základě schválení hospodářského výsledku zřizovatele po skončení kalendářního roku. Prostředky z fondu se použijí na odměny zaměstnancům, nebo se z fondu odměn hradí případné překročení prostředků na platy.

Rezervní fond je vytvořen ze zlepšeného hospodářského výsledku PO na základě jeho schválení zřizovatelem sníženého o převod do fondu odměn. Zdrojem tohoto fondu mohou též být dary a prostředky nespotřebované z předcházejícího roku.

Rezervní fond používá PO k:

- dalšímu rozvoji své činnosti,
- k časovému překlenutí rozdílů mezi výnosy a náklady,
- k úhradě případných sankcí za porušení rozpočtové kázně,
- k úhradě své ztráty za předchozí léta.

Zřizovatel může dát souhlas k tomu aby po použila část rezervního fondu k posílení svého investičního fondu.

Fond investic vytváří organizace k financování svých investičních potřeb. Zdrojem investičního fondu jsou:

- odpisy z hmotného a nehmotného dlouhodobého majetku,
- investiční dotace z rozpočtu zřizovatele,
- investiční příspěvky ze státních fondů,
- výnosy z prodeje hmotného investičního majetku,
- dary a příspěvky od jiných subjektů,
- převody z rezervního fondu.

Fond investic používá PO:

- k financování investičních výdajů,
- k úhrady investičních úvěrů nebo půjček,
- k odvodu do rozpočtu zřizovatele (pokud to uložil),
- k posílení zdrojů na financování údržby a oprav nemovitého majetku ve vlastnictví zřizovatel, který po používá.

Ke krytí investičních potřeb může po použití se souhlasem zřizovatele též úvěrů.

Fond kulturních a sociálních potřeb (FKSP) je tvořen základním přidělem na vrub nákladů po z ročního objemu nákladů na platy a mzdy ve výši 2 % v roce 2018. Fond slouží k zabezpečování kulturních, sociálních a dalších potřeb a je určen zaměstnancům PO. Fond je fondem organizace, nicméně na jeho užití se spolupodílí příslušná odborová organizace. Prakticky jsou pak prostředky tohoto fondu používány, příplatky na stravování zaměstnanců, na rekreace, odměny při životních a pracovních jubileích, na sociální účely na příspěvky na penzijní připojištění, na kulturní a sportovní činnost apod.

Z povahy příspěvkových organizací vyplývá, že ve většině případů zřizovatel poskytuje prostředky na její činnost. Avšak mohou vznikat i opačné vztahy mezi zřizovatelem a PO ve formě odvodů.

Zřizovatel může nařídit po odvod v těchto případech:

- když její plánované výnosy překračují její plánované náklady (jedná se o málo častý případ, protože po jsou zřizovány pro činnosti, které jsou zpravidla neziskové),
- když její investiční zdroje jsou větší, než je jejich potřeba (uskutečňuje se obvykle formou odvodu z odpisů, které jsou příjmem investičního fondu),
- když po porušila rozpočtovou kázeň.

Nejčastěji jsou po ÚSC používány v oblasti školství, kde každá škola zřizovaná ÚSC má formu právní subjektivity, která je reprezentována většinou formou příspěvkové organizace (může to být ale i školská právnická osoba). Dále se tato forma u ÚSC používá u různých kulturních zařízení, jako jsou divadla, kulturní domy, muzea nebo sociální zařízení (domovy pro seniory), technické služby apod.

11.3.2 Příspěvkové organizace státu

Příspěvková organizace (PO) státu hospodaří s peněžními prostředky získanými hlavní činností a s peněžními prostředky přijatými ze státního rozpočtu pouze v rámci finančních vztahů stanovených zřizovatelem. Dále příspěvková organizace hospodaří s prostředky svých fondů, s prostředky získanými jinou činností, s peněžními dary od fyzických a právnických osob, s peněžními prostředky poskytnutými ze zahraničí a s peněžními prostředky poskytnutými z rozpočtů územních samosprávných celků a státních fondů, včetně prostředků poskytnutých české republice z rozpočtu evropské unie, z finančních mechanismů a přijatých příspěvkovými organizacemi z národního fondu. Hlavní činností je činnost vymezená zřizovateli příspěvkové organizace zvláštním zákonem a vykonávaná příspěvkovou organizací. V případě příspěvkové organizace zřízené zvláštním zákonem je hlavní činností činnost vymezená zvláštním zákonem.

Hospodaření příspěvkové organizace se řídí jejím rozpočtem, který po zahrnutí příspěvku ze státního rozpočtu nebo stanovení odvodu do státního rozpočtu musí být sestaven jako vyrovnaný. Rozpočet příspěvkové organizace může zahrnovat pouze náklady a výnosy související jen s jí poskytovanými službami, které jsou předmětem její hlavní činnosti.

Při sestavení rozpočtu nákladů a výnosů se použití prostředků rezervního fondu a peněžních prostředků poskytnutých ze zahraničí v průběhu roku vždy rozpočtuje.

Finanční vztahy stanovené zřizovatelem jsou:

- příspěvek na provoz ze státního rozpočtu nebo odvod z provozu do státního rozpočtu,
- individuální a systémové dotace na financování programů a akcí,
- návratná finanční výpomoc,
- odvod z odpisů,
- dotace na úhradu provozních výdajů, které jsou nebo mají být kryty z rozpočtu evropské unie včetně stanoveného podílu státního rozpočtu na financování těchto výdajů,
- dotace na úhradu provozních výdajů podle mezinárodních smluv, na základě kterých jsou české republice svěřeny peněžní prostředky z finančních mechanismů EU.

Hospodářský výsledek příspěvkové organizace je tvořen výsledkem hospodaření z hlavní činnosti a ziskem vytvořeným v jiné činnosti po zdanění.

Příspěvková organizace tvoří tyto peněžní fondy:

- rezervní fond,
- fond reprodukce majetku,
- fond odměn,
- fond kulturních a sociálních potřeb.

Příspěvková organizace může rozdělovat do fondů zlepšený hospodářský výsledek, jen pokud byl uhrazen případný zhoršený hospodářský výsledek předchozího roku, popřípadě let, a to takto:

- do fondu odměn do výše 80 % zlepšeného hospodářského výsledku příspěvkové organizace, nejvýše však do výše 80 % limitu prostředků na platy nebo přípustného objemu prostředků na platy,
- do fondu reprodukce majetku do výše 25 % zlepšeného hospodářského výsledku příspěvkové organizace,
- do rezervního fondu bez omezení.

Jestliže hospodaření příspěvkové organizace za běžný rok skončí ztrátou po zahrnutí příspěvku (dále jen "**zhoršený hospodářský výsledek**"), je zřizovatel povinen projednat s příspěvkovou organizací zabezpečení jeho úhrady do konce následujícího rozpočtového roku. Úhrada zhoršeného hospodářského výsledku se zajistí:

- z rezervního fondu příspěvkové organizace,
- z rozpočtu kapitoly zřizovatele, není-li dostatek prostředků v rezervním fondu příspěvkové organizace,
- ze zisku po zahrnutí příspěvku na provoz nebo odvodu z provozu (dále jen "zlepšený hospodářský výsledek", následujícím rozpočtovém roce, není-li dostatek prostředků ani v rozpočtu kapitoly.

Není-li zhoršený hospodářský výsledek uhrazen ani ze zlepšeného hospodářského výsledku příspěvkové organizace zruší zřizovatel příspěvkovou organizaci do konce roku následujícího po roce, z jehož výsledku hospodaření měl být uhrazen zhoršený hospodářský výsledek, pokud jej neuhradí z rozpočtu kapitoly.

Příspěvkové organizace státu zřizují ministerstva. Jsou zřizovány v oblastech kultury (národní divadlo, státní hrady a zámky).

Hlavní rozdíly mezi hospodařením PO ÚSC a PO státu lze vymezit takto:

= označení „vedlejší“ činnosti je u po státu jako „**jiná**“ **činnost** – u po ÚSC se označuje jako „doplňková činnost,

= fond investic u PO ÚSC je u po státu označen jako fond reprodukce majetku,

= odlišují se pravidla rozdělování zlepšeného výsledku hospodaření.

KONTROLNÍ OTÁZKY

1. Uveďte příklady typů organizací které jsou „zřizovány“.
2. Uveďte příklady typů organizací, které jsou „zakládány“.
3. Jak naloží organizační složka se svými vlastními příjmy.
4. Kolik procent prostředků poskytuje organizační složce zřizovatel na její výdaje.
5. Co je to doplňková (jiná) činnost u příspěvkové organizace.
6. Jak se stanoví příspěvek zřizovatele příspěvkové organizaci.
7. Které fondy zřizuje příspěvková organizace ÚSC.
8. Jak vznikne zlepšený výsledek hospodaření příspěvkové organizace.

KAPITOLA 12

ASPEKTY HODNOCENÍ VÝVOJE VEŘEJNÝCH ROZPOČTŮ V ČR

OBSAH KAPITOLY

Z hlediska hodnocení veřejných rozpočtů jsou podstatné jejich parametry a jejich vývoj v čase. V rámci vývoje veřejných rozpočtů lze sledovat jejich stránky, což jsou zejména příjmy, různá hlediska struktury výdajů rozpočtů a vyrovnanost veřejných rozpočtů. Podkapitoly:

12.1 Vybrané ukazatele příjmů veřejných rozpočtů ČR

12.2 Vybrané ukazatele výdajů veřejných rozpočtů ČR

12.3 Vybrané ukazatele vyrovnanosti a zadluženosti veřejných rozpočtů ČR

CÍL KAPITOLY

Cílem kapitoly je představit nejdůležitější parametry veřejných rozpočtů v ČR.

KLÍČOVÁ SLOVA

Veřejný rozpočet, příjmy, výdaje, dluh.

12.1 Vybrané ukazatele příjmů veřejných rozpočtů ČR

Tabulka 12.1 charakterizuje strukturu veřejných rozpočtů v ČR dle metodiky Mezinárodního měnového fondu. Veřejné rozpočty tvoří státní rozpočet, veřejné fondy (mimorozpočtové fondy a fondy sociálního zabezpečení) a územní rozpočty (místní rozpočty). Souhrn za veřejné rozpočty v ČR je konsolidován (jsou vyloučeny vícenásobné operace).

Tabulka 12.2 pak postihuje pouze příjmy státního rozpočtu.

Tabulka 12.3 je zaměřena na zachycení struktury územních rozpočtů, které jsou představovány rozpočty obcí, krajů, dobrovolných svazků obcí a regionálních rad regionů soudržnosti.

Tab. 12.1 Příjmy veřejných rozpočtů ČR v roce 2019 v mil. Kč

Ukazatel	Státní rozpočet	Mimorozpočtové fondy	Fondy sociálního zabezpečení	Konsolidace	Konsolidované centrální rozpočty	Místní rozpočty	Konsolidace	Konsolidované veřejné rozpočty
	<i>State budget</i>	<i>Extrabudgetary funds</i>	<i>Social security funds</i>	<i>Consolidation</i>	<i>Consolidated central government</i>	<i>Local governments</i>	<i>Consolidation</i>	<i>Consolidated general government</i>
Peněžní toky z provozní činnosti:								
1 Příjmy z provozní činnosti	1 474 480	140 623	331 446	-176 336	1 770 214	583 349	-218 630	2 134 933
11 Daně Sociální	758 580	15 998	0	.	774 578	310 738	.	1 085 316
12 příspěvky	551 747	0	257 235	0	808 982	0	0	808 982
13 Dotace	122 019	102 742	71 863	-176 334	120 289	218 287	-218 616	119 960
14 Ostatní příjmy	42 134	21 883	2 349	-1	66 364	54 325	-14	120 675
2 Výdaje na provozní činnost	1 515 621	140 957	317 432	-176 336	1 797 675	457 487	-218 630	2 036 531
21 Náhrady zaměstnancům	151 521	1 530	5 080	0	158 131	58 180	0	216 312
22 Nákupy zboží a služeb	57 147	1 399	2 116	0	60 662	83 785	0	144 446
24 Úroky	42 851	0	0	.	42 852	1 828	-1	44 679
25 Běžné transfery	141 105	80 623	0	0	221 728	267 246	0	488 974
26 Dotace	436 337	7 875	0	-176 334	267 878	755	-218 616	50 017
27 Sociální dávky	602 371	4	308 670	0	911 046	180	0	911 225
28 Ostatní výdaje	84 289	49 526	1 566	-1	135 379	45 513	-13	180 879
CIO Čistý peněžní tok z provozní činnosti (1-2)	-41 141	-334	14 014	0	-27 461	125 863	0	98 402
Peněžní toky z investic do nefinančních aktiv:								
31.1 Nákupy nefinančních aktiv	25 321	353	576	0	26 250	100 255	0	126 506
311.1 Fixní aktiva Strategické	25 221	353	576	0	26 151	96 953	0	123 104
312.1 zásoby	0	0	0	0	0	0	0	0
313.1 Cennosti Nevyráběná	21	0	0	0	21	45	0	65
314.1 aktiva	79	0	0	0	79	3 258	0	3 337
31.2 Prodeje nefinančních aktiv	18 663	2	14	0	18 678	6 074	0	24 753
311.2 Fixní aktiva Strategické	488	1	14	0	502	2 174	0	2 677
312.2 zásoby	0	0	0	0	0	0	0	0
313.2 Cennosti Nevyráběná	0	0	0	0	0	0	0	0
314.2 aktiva	18 175	1	0	0	18 176	3 900	0	22 076
31 Čistý peněžní tok z investic do NFA (31.1-31.2)	6 658	352	563	0	7 572	94 181	0	101 753
C2M Celkové výdaje (2+31)	1 522 279	141 309	317 994	-176 336	1 805 247	551 668	-218 630	2 138 284
CSD Peněžní přebytek/schodek	-47 799	-686	13 452	0	-35 033	31 682	0	-3 351

(1-2-31)									
32x	Peněžní toky z financování:								
	Čisté pořízení finančních aktiv jiných než oběživa a depozit	396	330	3	43	773	7 245	372	8 389
321x	Domácí	542	330	3	43	919	7 241	372	8 531
322x	Zahraniční	-146	-	-	-	-146	3	-	-143
33	Čistá změna závazků	19 794	-46	0	43	19 791	-288	372	19 874
331	Domácí	50 511	-46	0	43	50 508	3 616	372	54 495
332	Zahraniční	-30 717	-	-	-	-30 717	-3 904	-	-34 621
NFB	Čistý peněžní tok z financování (-32x+33)	19 397	-376	-3	0	19 018	-7 533	0	11 485
NCB	Čistá změna stavu oběživa a depozit (CSD+NFB)	-28 401	-1 062	13 449	0	-16 014	24 149	0	8 135

Tab. 12.2 Příjmy státního rozpočtu v mil. Kč

Ukazatel	2018	2019
Příjmy celkem	1 403 918	1 523 222
Daňové příjmy (daně, poplatky, pojistné)	1 240 371	1 315 706
v tom:		
daně z příjmů fyzických osob	146 543	164 524
daně z příjmů právnických osob	117 455	123 456
daň z přidané hodnoty	278 978	291 319
zvláštní daně a poplatky ze zboží a služeb v tuzemsku	159 280	158 728
poplatky a odvody v oblasti životního prostředí	2 087	2 159
správní poplatky	1 975	2 081
clo (do 30. 4. 2004)	1	0
majetkové daně	13 636	13 875
pojistné na sociální zabezpečení a příspěvek na státní politiku zaměstnanosti	513 307	551 710
z toho pojistné na důchodové pojištění	458 360	494 031
ostatní daňové příjmy	7 109	7 854
Nedaňové příjmy	23 514	21 505
z toho:		
příjmy z vlastní činnosti a odvody přebytků organizací s přímým vztahem	11 651	10 811
přijaté sankční platby a vratky transferů	3 163	3 905
příjmy z prodeje nekapitálového majetku a ostatní nedaňové příjmy	5 531	3 595
přijaté splátky půjčených prostředků	1 445	1 342
z toho splátky půjčených prostředků ze zahraničí	142	387

podíl na clech (od 1. 1. 2012)	1 705	1 842
Kapitálové příjmy	17 631	18 730
z toho příjmy z prodeje dlouhodobého majetku	17 579	18 663
Přijaté transfery	122 402	167 282
v tom:		
neinvestiční přijaté transfery	54 151	101 004
z toho:		
neinvestiční převody z Národního fondu	24 040	30 692
neinvestiční transfery přijaté od EU	27 307	29 811
investiční přijaté transfery	68 251	66 278
z toho investiční převody z Národního fondu	63 494	59 691

Tab. 12.3 Příjmy územních rozpočtů (rozpočty, obcí, krajů, dobrovolných svazků obcí a regionálních rad regionů soudržnosti)

Ukazatel	2018	2019
Příjmy celkem	532 592	594 058
Daňové příjmy	295 189	320 174
z toho:		
daně z příjmů fyzických osob	72 757	82 232
z toho:		
daň placená plátcí	65 359	73 571
daň placená poplatníky	1 519	2 016
daň vybíraná srážkou	5 879	6 644
daně z příjmů právnických osob	61 439	69 976
z toho:		
daň z příjmů právnických osob	54 168	61 998
daň z příjmů právnických osob za obce	6 934	7 698
daň z přidané hodnoty	133 170	139 595
daně a poplatky z vybraných činností a služeb	16 967	17 462
z toho:		
poplatky a odvody v oblasti životního prostředí	3 194	3 427
místní poplatky z vybraných činností a služeb	5 328	5 521
správní poplatky	2 800	2 700
daně v oblasti hazardních her	4 974	5 164
daň z nemovitých věcí	10 856	10 909
Nedaňové příjmy	38 851	42 049
z toho:		
příjmy z vlastní činnosti	9 783	10 281
odvody příspěvkových organizací	2 466	2 412
příjmy z pronájmu majetku	12 968	13 310
příjmy z finančního majetku	2 713	3 815
příjmy z prodeje nekapitálového majetku a ostatní nedaňové příjmy	5 119	4 224

Kapitálové příjmy	7 802	7 183
z toho příjmy z prodeje dlouhodobého majetku	6 447	6 074
Přijaté transfery	190 729	224 651
v tom:		
neinvestiční přijaté transfery	167 566	192 591
z toho:		
neinvestiční transfery ze státního rozpočtu	158 083	184 575
neinvestiční převody z Národního fondu	34	52
investiční přijaté transfery	23 163	32 060
z toho:		
investiční transfery ze státního rozpočtu	21 238	27 485
investiční transfery ze státních fondů	1 482	3 972
investiční převody z Národního fondu	268	309
Oprava příjmů celkem po konsolidaci	-21	-1

12.2 Vybrané ukazatele výdajů veřejných rozpočtů ČR

Tabulka 12.4 zachycuje strukturu a objem výdajů veřejných rozpočtů. Následující tabulky pak postihují výdaje územních rozpočtů z různých hledisek pohledu.

Tab. 12.4 Výdaje veřejných rozpočtů v roce 2019 v mil. Kč

Kód	Funkce	Konsolidované veřejné rozpočty	v tom	
			konsolidované centrální rozpočty	místní rozpočty
Code		<i>Consolidated general government</i>	<i>Consolidated central government</i>	<i>Local governments</i>
01	Všeobecné veřejné služby	221 851	159 816	75 026
02	Obrana	57 170	56 887	285
03	Veřejný pořádek a bezpečnost	107 492	96 199	11 969
04	Ekonomické záležitosti	353 663	253 241	111 190
04.2	Zemědělství, lesnictví, rybníkářství a myslivost	63 762	60 065	4 796
04.3	Paliva a energetika	31 331	31 013	1 320
04.4	Těžba a zpracovatelský průmysl	9 511	9 575	69
04.5	Doprava	204 482	109 863	102 255
04.6	Pošty a telekomunikace	1 297	1 171	126
05	Ochrana životního prostředí	49 374	18 913	38 432
06	Bydlení a společenská infrastruktura	57 169	34 679	41 411
07	Zdraví	340 496	326 634	14 008
08	Rekreace, kultura a náboženství	65 547	24 561	42 247

09	Vzdělávání	247 554	201 045	191 030
10	Sociální věci	662 706	651 937	32 144
	Úprava celkových výdajů o příjmy z prodeje nefinančních aktiv	-24 753	-18 665	-6 074

Tab. 12.5 Výdaje státního rozpočtu v mil. Kč

Ukazatel	2018	2019
Výdaje celkem	1 400 974	1 551 738
Běžné výdaje	1 284 518	1 412 599
Platy a podobné a související výdaje	133 899	143 728
z toho: platy a ostatní platby za provedenou práci	99 113	106 625
povinné pojistné placené zaměstnavatelem	34 468	36 709
Neinvestiční nákupy a související výdaje	109 549	106 335
z toho: nákup materiálu	10 433	10 405
úroky a ostatní finanční výdaje	40 848	39 604
nákup vody, paliv a energie	4 774	4 673
nákup služeb	29 256	30 804
opravy a udržování	5 641	5 614
cestovné	1 676	1 762
poskytnuté zálohy, jistiny, záruky a vládní úvěry	418	326
výdaje související s neinvestičními nákupy, příspěvky, náhrady a věcné dary	15 443	12 092
Neinvestiční transfery soukromoprávním subjektům	74 333	77 323
z toho: neinvestiční transfery podnikatelským subjektům	57 318	57 933
neinvestiční transfery neziskovým a podobným organizacím	17 015	19 390
z toho spolkům	8 846	10 129
Neinvestiční transfery veřejnoprávním subjektům a mezi peněžními fondy téhož subjektu a platby daní	342 146	405 836
z toho: neinvestiční transfery veřejným rozpočtům ústřední úrovně	108 231	141 893
z toho: státním fondům	39 769	51 293
fondům sociálního a veřejného zdravotního pojištění	68 369	71 863
neinvestiční transfery veřejným rozpočtům územní úrovně	158 063	184 551
z toho: obcím	35 255	41 103
krajům	122 337	143 153
neinvestiční transfery příspěvkovým a podobným organizacím	73 118	76 763
převody vlastním fondům a ve vztahu k útvarům bez plné právní subjektivity	2 337	2 072
Neinvestiční transfery obyvatelstvu	572 090	617 306

z toho sociální dávky	556 511	602 078
z toho důchody	433 844	471 578
Neinvestiční transfery a související platby do zahraničí	48 442	49 810
z toho odvody a příspěvky do rozpočtu EU	42 749	44 050
Neinvestiční půjčené prostředky	243	202
Neinvestiční převody Národnímu fondu	-	318
Výdaje na náhrady za nezpůsobenou újmu	-	7 033
Ostatní neinvestiční výdaje	3 816	4 710
Kapitálové výdaje	116 456	139 139
Investiční nákupy a související výdaje	16 690	23 946
Nákup akcií a majetkových podílů	180	111
Investiční transfery	98 817	113 929
z toho: veřejným rozpočtům územní úrovně státním fondům	21 242	27 496
Investiční půjčené prostředky	38 200	50 878
Investiční převody Národnímu fondu	26	48
Ostatní kapitálové výdaje	-	-
	743	1 106

Tab. 12.6 Výdaje územních rozpočtů v mil. Kč (druhové hledisko třídění dle rozpočtové skladby)

Ukazatel	2018	2019
Výdaje celkem	523 800	562 387
Běžné výdaje	400 173	438 519
z toho:		
platy zaměstnanců a ostatní platby za provedenou práci	41 643	44 223
povinné pojistné placené zaměstnavatelem	13 031	13 950
nákup materiálů	6 823	7 162
úroky vlastní	1 452	1 785
nákup vody, paliv a energie	7 215	7 679
nákup služeb	42 631	46 035
ostatní nákupy	23 764	22 495
výdaje na dopravní územní obslužnost	37 515	39 747
neinvestiční transfery podnikatelským subjektům	9 916	10 975
neinvestiční transfery neziskovým a podobným organizacím	16 110	17 635
neinvestiční transfery příspěvkovým a podobným organizacím	185 261	213 543
z toho:		
příspěvky a transfery zřízeným příspěvkovým organizacím	117 352	133 369
transfery cizím příspěvkovým organizacím	67 469	79 720
Kapitálové výdaje	123 627	123 868
z toho:		

investiční nákupy a související výdaje	99 641	100 040
nákupy akcií a majetkových podílů	1 607	1 362
investiční transfery podnikatelským subjektům	3 426	2 717
investiční transfery příspěvkovým organizacím	11 797	14 590
Rozdíl příjmů a výdajů	8 792	31 671

Tab. 12.7. Výdaje územních rozpočtů v mil. Kč (odvětvové hledisko třídění dle rozpočtové skladby)

Ukazatel	2018	2019
Výdaje celkem	523 800	562 387
Zemědělství, lesní hospodářství a rybářství	2 385	3 114
Průmysl, stavebnictví, obchod a služby	2 091	2 296
Doprava	96 555	102 840
Vodní hospodářství	18 758	19 469
Spoje	107	126
Všeobecné hospodářské záležitosti a ostatní ekonomické funkce	226	263
Vzdělávání	165 422	191 964
Kultura, církev a sdělovací prostředky	23 380	23 809
Tělovýchova a zájmová činnost	19 096	18 488
Zdravotnictví	14 853	15 723
Bydlení, komunální služby a územní rozvoj	42 284	39 332
Ochrana životního prostředí	25 798	25 893
Ostatní výzkum a vývoj ¹⁾	248	223
Ostatní činnosti související se službami pro obyvatelstvo	292	390
Dávky a podpory v sociálním zabezpečení	3	3
Politika zaměstnanosti	156	117
Sociální služby a společné činnosti v sociálním zabezpečení a politice zaměstnanosti	29 548	32 183
Obrana	0	1
Civilní připravenost na krizové stavy	273	284
Bezpečnost a veřejný pořádek	7 319	7 834
Právní ochrana	0	0
Požární ochrana a integrovaný záchranný systém	4 524	4 140
Státní moc, státní správa, územní samospráva a politické strany	59 982	62 542
Jiné veřejné služby a činnosti	184	224
Finanční operace	8 690	9 615
Ostatní činnosti	1 626	1 514

12.3 Vybrané ukazatel zadluženosti veřejných rozpočtů ČR

V tabulkách jsou dále zachyceny ukazatele veřejného dluhu ČR a dále pak struktura a vývoj státního dluhu ČR. Tabulka 12.10 postihuje hospodaření jednoho ze segmentů veřejných rozpočtů – státních fondů.

Tab. 12.8 Hospodaření státního rozpočtu

Ukazatel	2018	2019
Příjmy celkem	1 403 918	1 523 222
v tom:		
daňové příjmy (daně, poplatky, pojistné)	1 240 371	1 315 706
nedaňové příjmy	23 514	21 505
kapitálové příjmy	17 631	18 730
přijaté transfery	122 402	167 282
Výdaje celkem	1 400 974	1 551 738
v tom:		
Běžné výdaje	1 284 518	1 412 599
platy a podobné a související výdaje	133 899	143 728
neinvestiční nákupy a související výdaje	109 549	106 335
neinvestiční transfery soukromoprávním subjektům	74 333	77 323
neinvestiční transfery veřejnoprávním subjektům a mezi peněžními fondy téhož subjektu a platby daní	342 146	405 836
neinvestiční transfery obyvatelstvu	572 090	617 306
neinvestiční transfery a související platby do zahraničí	48 442	49 810
neinvestiční půjčené prostředky	243	202
neinvestiční převody Národnímu fondu	-	318
výdaje na náhrady za nezpůsobenou újmu	-	7 033
ostatní neinvestiční výdaje	3 816	4 710
Kapitálové výdaje	116 456	139 139
Rozdíl příjmů a výdajů	2 944	-28 516

Tab. 12.9 Dluh veřejných rozpočtů ČR v mil. Kč 2019

Ukazatel	Státní dluh	Dluh mimo-rozpočtových fondů	Dluh fondů sociálního zabezpečení	Dluh místních vlád	Nekonsolidovaný dluh veřejných rozpočtů	Konsolidace	Konsolidovaný dluh veřejných rozpočtů
Dluh celkem	1 640 185	0	0	79 805	1 719 991	-2 057	1 717 934
v tom:							
Úvěry	51 329	0	0	67 723	119 052	-1 121	117 931
v tom:							
dlouhodobé	38 497	0	0	67 307	105 804	-1 121	104 683
krátkodobé	12 832	0	0	416	13 248	0	13 248

Cenné papíry jiné než účasti	1 588 856	-	-	12 082	1 600 939	-936	1 600 003
v tom:							
dlouhodobé	1 586 297	-	-	12 081	1 598 378	-936	1 597 442
krátkodobé	2 560	-	-	1	2 561	0	2 561
Ostatní půjčky a dluhy	0	0	0	0	0	0	0

Tab. 12.10 Závěrečné účty státních fondů v roce 2019 v mil. Kč

Ukazatel	Státní zemědělský intervenční fond	Státní fond životního prostředí	Státní fond kultury	Státní fond kinematografie	Státní fond rozvoje bydlení	Státní fond dopravní infrastruktury
	State Agricultural Intervention Fund	State Environmental Fund	State Culture Fund	Czech Film Fund	State Housing Development Fund	State Fund for Transport Infrastructure
Počáteční stav finančních prostředků k 1. 1. 2019	948	8 090	199	2 205	6 867	1 881
Příjmy						
Daňové příjmy	-	761	-	201	-	20 486
Nedaňové příjmy	116	30	41	98	713	16 750
Kapitálové příjmy	1	0	-	-	0	-
Přijaté dotace	41 812	283	28	1 496	-	58 710
Příjmy celkem	41 929	1 074	69	1 795	713	95 945
Výdaje						
Běžné výdaje	35 438	757	40	1 376	836	47 459
Kapitálové výdaje	6 203	1 143	15	273	826	48 177
Výdaje celkem	41 641	1 900	54	1 649	1 662	95 636
Saldo příjmů a výdajů	288	-826	15	146	-949	309
Změna stavu bankovních úvěrů	-	-	-	-	-	-
Změna stavu dlouhodobých půjček	-46	-	-	-	-	-
Saldo finančního investování	-	-	-	-	-	-
Zůstatek finančních prostředků k 31. 12. 2019	1 236	7 263	214	2 351	5 918	2 190

KONTROLNÍ OTÁZKY

1. Na základě uvedených tabulek zjistěte, jaký podíl mají daňové příjmy ve státním rozpočtu ČR.
2. Na základě uvedených tabulek zjistěte podíl výdajů na vzdělávání v územních rozpočtech ČR
3. Na základě uvedených tabulek zjistěte jak se změnil státní dluh mezi roky 2012 a 2018.

KAPITOLA 13

ROZPOČET EVROPKÉ UNIE

ROZPOČTOVÉ ZÁSADY, PRAVIDLA HOSPODAŘENÍ, ROZPOČTOVÝ PROCES, STRUKTURA ROZPOČTU, ZDROJE ROZPOČTU

OBSAH KAPITOLY

Rozpočet EU je typem nadnárodního veřejného rozpočtu, na jehož hospodaření se podílejí jednotlivé státy EU. Tak jako každý veřejný rozpočet je rozpočet EU zejména bilancí příjmů a výdajů. Zde je specifické to, že na rozpočtu se podílejí jak na straně příjmů tak na straně výdajů všechny státy EU. Proto je kapitola zaměřena na popis příjmů a výdajů a dále je zaměřena na specifická pravidla, které si vytváří EU. Rozpočet EU, je společným veřejným nadnárodním rozpočtem členských zemí EU. Pro hospodaření EU jsou stanovena pravidla (rozpočtové zásady), které musí být dodržovány. Své zásady má taky stanoveny rozpočtový proces (rozpočtová procedura), která popisuje hlavní kroky spojené se sestavením návrhu, schvalování, plnění a kontrolu rozpočtu. Pro hospodaření EU jsou vymezeny zdroje rozpočtu, které se odvíjejí od velikosti jeho výdajů. Výdaje jsou pak zaměřeny na oblasti společných politik EU. Podkapitoly:

- 12.1 Rozpočtové zásady
- 12.2 Rozpočtový proces
- 12.3 Příjmy rozpočtu EU
- 12.4 Výdaje rozpočtu EU

CÍL KAPITOLY

Po seznámení se s obsahem budete umět popsat hlavní zásady hospodaření Evropské unie, budete schopni určit, čím je dána velikost rozpočtu EU a získáte přehled o struktuře rozpočtu EU.

KLÍČOVÁ SLOVA

Rozpočet EU, tradiční zdroje rozpočtu EU, čistý příjemce, čistý plátce, finanční perspektiva, rozpočtový rámec.

13.1. Rozpočtové zásady

Základní pravidla hospodaření EU lze vymežit na základě zásad. Tyto zásady zachycují stěžejní pravidla, kterými se řídí hospodaření EU.

Zásada jednotnosti a věrnosti zachycení – všechny příjmy a výdaje musí být zachyceny v jediném dokumentu (aby mohly být efektivně kontrolovány).

Jsou tam ale uplatněny výjimky: např. Evropský rozvojový fond stojí mimo rozpočet EU, finanční aktivity Evropské investiční banky, některé oblasti společné zahraniční politiky EU, některé aktivity dvou decentralizovaných agentur (Evropský institut bezpečnostních studií, Satelitní centrum evropské unie).

Zásada každoročnosti – rozpočtové operace se vztahují k příslušnému finančnímu roku, který je rokem kalendářním. Nicméně k potřebě financování víceletých programů se uplatňují přídělky na závazky a přídělky na platby:

Příděly na závazky představují náklady vstupující do rozpočtu příslušného roku a reprezentují operace trvající déle než jeden rok.

Příděly na platby zahrnují výdaje vyplývající ze závazků vstupující do rozpočtu příslušného roku a nebo přecházejících let. Nevyrovnané závazky jsou pak jsou rozděleny mezi dobou kdy závazky vstoupí do rozpočtu a dobou kdy jsou provedeny příslušné platby.

Velikost přídělů na platby jsou omezeny stropem: v období 1991 – 2001 to bylo ve výši 1,27 HNP a přídělky na závazky ve výši 1,335 HND (od roku 2002 to bylo 1,24 HNP resp. 1,31 HND).

Zásada vyrovnanosti rozpočtu – příjmy a výdaje musí být v rovnováze. EU si nemůže vypůjčovat prostředky na krytí deficitních rozpočtů (jsou bilancovány příjmy a výdaje na platby příslušného roku). Rozpočet obvykle končí přebytkem. Přebytek se převádí do dalšího období. Deficit musí být jako příděl na platby přenesen na výdajovou stranu rozpočtu dalšího roku. Financování neočekávaných výdajů je zachyceno v dodatkovém rozpočtu.

Zásada účetní jednotky – rozpočet je sestavován v Euro.

Zásada všeobecnosti – celkové výdaje musí být pokryty přídělky na platby – určité příjmy nejsou určeny k hrazení určitých výdajů. Rozpočet je sestavován na hrubé bázi – všechny příjmy a výdaje jsou zahrnuty do rozpočtu (nejsou prováděny kompenzace).

Zásada přesného stanovení – všechny přídělky musí být odůvodněné a přiřazeny určitému cíli. To se projevuje ve struktuře rozpočtu:

Horizontální třídění uplatňuje 8 sekcí:

- I. Evropský parlament
- II. Rada EU
- III. Evropská komise
- IV. Evropský soudní dvůr
- V. Evropský účetní dvůr
- VI. Hospodářský a sociální výbor

VII. Výbor regionů

VIII. Evropský ombudsman

Vertikální třídění: Sekce jsou rozděleny do titulů, kapitol, článků a položek. Tituly tvoří:

1. Vlastní zdroje
2. Finanční příspěvky
3. Rozpočtové přebytky
4. Různé daně společenství, dávky a poplatky
5. Příjmy z administrativních činností institucí
6. Příspěvky na programy společenství, splátky výdajů a příjmů za služby poskytnuté proti platbám
7. Úroky z prodlení a pokuty
8. Výpůjční a úvěrové aktivity
9. Ostatní příjmy

Příděly sekce III Evropská Komise zahrnuje výdaje na administrativní výdaje (A) a operativní výdaje (část B).

Operativní výdaje jsou členěny na tyto subsekce:

- B1 Zemědělský orientační a záruční fond
- B2 Strukturální operace
- B3 – B6 Strukturální politiky
- B7 Vnější vztahy, rezervy
- B8 Společná zahraniční a bezpečnostní politika
- B0 Záruky a rezervy

Zásada řádného finančního hospodaření – vyžaduje, aby byla uplatňována hospodárnost, užitečnost a účinnost. Vyžaduje se uplatňování zdrojů v odpovídajícím čase, množství, dosažení požadovaného vztahu mezi vytýčenými cíli a výsledky.

Zásada průhlednosti – po přijetí do dvou měsíců musí být rozpočet zveřejněn v oficiálním Věstníku EU. Musí být rovněž zveřejněna závěrka.

Celkově pak při hospodaření EU se uplatňují tato ekonomická a jiná kritéria:

Ekonomická kritéria:

- spravedlnost – rozlišuje se horizontální spravedlnost vyžadující stejné daňové podmínky pro všechny subjekty a vertikální spravedlnost – jež souvisí se schopností platit (uplatňuje se progresivní, proporcionální nebo regresivní placení),

- ekonomická efektivnost (neutralita) – odvod do rozpočtu nemá mít dopad na strukturu produkce či spotřeby (což je dosahováno nejlépe při neelastické poptávce).

Administrativní kritéria:

- nízké inkasní náklady – rozhodující je poměr výnosů a inkasních nákladů, využití úspor z rozsahu,
- vzestupnost výše odvodů v čase se zvyšuje spolu s růstem příjmů,
- dostatečnost – schopnost naplnit rozpočet podle potřeb výdajové strany,
- stabilita – zdroj příjmů nemá podléhat cyklickým výkyvům,
- riziko podvodů by mělo být minimální.

Politická kritéria:

- citlivost – ochota členských zemí ponechat určitý zdroj rozpočtu EU,
- harmonizace daňových základů - odstranění daňové konkurence způsobené odlišnými úpravami daňových základů členských zemích,
- zodpovědnost – nakládání s odvody od občanů zvyšuje odpovědnost institucí EU ve výdajové sféře,
- průhlednost – každý poplatník má právo vědět jakou část svých příjmů odvádí a jak jsou použity,
- vztah k politikám EU – všeobecně přijatelné jsou odvody z činností souvisejících s politikami a cíli EU,
- princip subsidiarity – danit se má na nejnižší možné úrovni kde je to efektivní.

13.2. Rozpočtový proces (rozpočtová procedura)

Rozpočtový proces (rozpočtová procedura) je tvořena těmito hlavními kroky:

Do 1. července zasílají (Parlament, Rada, Evropský soudní dvůr, Účetní dvůr, hospodářský a sociální výbor, Výbor regionů, Ombudsman a Evropský úřad pro dohled nad ochranou dat Evropské komisi) odhad svých příjmů a výdajů.

Do 1. září pak Komise Radě musí předložit předběžný návrh rozpočtu příjmů a výdajů zahrnující souhrn příjmů a výdajů jako celek. (Komise koncipuje rozpočet).

Poté, když je komisí předán návrh rozpočtu i Parlamentu a Radě EU. Z předběžného návrhu se v prvním čtení stává návrh rozpočtu, který přijímá Rada kvalifikovanou většinou. V rámci tohoto čtení dochází ke smířčímu řízení mezi radou a Parlamentem. V prvním čtení se jedná zejména o povinné výdaje a parlament doplňuje nepovinné výdaje.

Do 5. října rozpočet předloží Evropskému parlamentu. Ten může doplnit nepovinné výdaje rozpočtu.

Druhé čtení - Rada EU provede konečné rozhodnutí o povinných výdajích a o změnách nepovinných výdajů. Poté je rozpočet předložen Evropskému parlamentu pro konečné rozhodnutí. (Rozpočet může být zamítnut absolutní většinou poslanců a dvěma třetinami odevzdaných hlasů). Ve druhém čtení dochází ke smířčímu řízení mezi Radou a Parlamentem, kdy rada určuje konečnou velikost povinných výdajů.

Pokud není schválen rozpočet uplatní se **provizorní rozpočet**. Kde se mohou uplatnit přídělky na závazky ve výši jedné čtvrtiny minulého roku plus jedna dvanáctina za každý měsíc. Platby za kapitoly mohou být uplatněny ve výši jedné dvanáctiny přídělů minulého roku.

Rozpočtové bilance členských států určují, zda stát je čistým rozpočtovým plátcem nebo příjemcem. Zjišťují se jako rozdíl mezi tím, kolik prostředků příslušná země zaplatí do rozpočtu EU v jednom roce a kolik prostředků z rozpočtu EU vyčerpá.

Nicméně relativní velikost podílů částek u plátců je problémem, je diskutována, přistupuje se ke kompenzaci u zemí čelících nadměrnému rozpočtovému zatížení. Tato korekce vychází z maximální možné míry záporné bilance (odrážející akceptovatelnou solidaritu států) v rozmezí 0,3 – 0,4 % HNP. Kompenzace pak představuje nerovnováhu a přesahující tuto prahovou hodnotu.

13.3 Příjmy rozpočtu EU

Pro stanovení příjmů rozpočtu se vychází z plánovaných výdajů:

- odečte se případný přebytek předchozího roku,
- dále se odečte odhad vlastních zdrojů a daně z přidané hodnoty,
- chybějící část se vybírá z podílu na HND.

System vlastních zdrojů se skládal ze tří pilířů (později byly vytvořeny 4 zdroje), z nichž dva jsou tradiční vlastní zdroje. Jsou jimi:

- První - dávky uvalené v rámci společné zemědělské politiky EU na zemědělské produkty dovážené do EU ze třetích zemí a dále dávky vybírané od producentů cukru a isoglukózy.
- Druhým tradičním zdrojem jsou cla na zboží vstupující do EU podléhající společnému celnímu sazebníku.
- Třetím zdrojem je určité procento daně z přidané hodnoty, odvedené z harmonizovaného vyměřovacího základu jednotlivých členských států.
- V roce 1988 byl zaveden čtvrtý zdroj (jako reakce na nedostatečnost zdrojů) a to příspěvek z HNP resp. HND.

Tradiční vlastní zdroje (1. a 2. zdroj):

1. zdroj: Dávky placené dovozci zemědělských komodit v rámci ochrany zemědělského trhu EU dorovnávají v první fázi tuto cenu na úroveň intervenčních cen EU, ve druhé fázi tuto cenu ještě navyšují na prahovou cenu – z důvodu upřednostnění zemědělské produkce před dovozem z nečlenských zemí.

2. zdroj: V oblasti celní politiky je uplatňována celní unie. Zahrnuje zákaz vývozních a dovozních cel mezi členskými státy EU. V obchodních vztazích pak platí, že každý dovoz zboží zatíženého clem podléhá stejné celní sazbě ať už je realizován přes jakýkoli členský stát. Cla vybíraná členskými zeměmi jsou příjmem rozpočtu EU. (Členské země si pouze ponechávají část vybraných prostředků z cel na jejich správu = výběr).

Poznámka: tradiční vlastní zdroje mají dopad na rozpočtové bilance jednotlivých států.

3. zdroj: Původně bylo placení podle skutečného inkasa DPH. Uplatňuje se metoda platby podle vyměřovacího základu počítaného jako podíl celkových čistých příjmů z DPH a váženého průměru sazeb uplatňovaných v daném členském státě. Takto získaná prozatímní základna podléhá dalším kompenzacím. Výpočet se provádí ve třech krocích:

- zjistí se celkové inkaso DPH, které se liší od skutečného úpravami o příjmy, jež nejsou předmětem daně, či neprochází činnosti podléhající daňové povinnosti (pokuty penále, dobrovolní plátcí DPH),
- stanoví se prozatímní základna jako čisté příjmy z DPH a váženého průměru sazeb uplatňovaných v členském státě (váha každé sazby odpovídá rozsahu transakcí v daném státě a příslušné sazby),
- stanoví se harmonizovaný vyměřovací základ kompenzacemi prozatímní základny, které zohledňují odlišnosti aplikace společného systému DPH v členských státech – tak, aby se co nejvíce standardizoval vyměřovací základ.

Z harmonizovaného vyměřovacího základu pak členské země platí určité procento (nejdříve to bylo 1,4 %, od roku 2004 je maximální sazba 0,5 % harmonizovaného vyměřovacího základu).

Skutečná sazba placená do rozpočtu EU je však snížena o tzv. zmrazenou sazbu – určenou velikostí korekce (důvody jsou spojovány s regresivními vlastnostmi DPH). Platba DPH je v zemi spotřeby – výhodněji jsou na tom země - čistí exportéři.

Poznámka: od roku 2002 minimální výše standardní DPH je upravena na 15 % (horní hranice není omezena), snížené sazby (jednu až dvě) mají mít minimální výši 5 %.

Korekce základu pro výpočet příspěvku podle DPH a omezování příspěvku zneprůhledňují systém u tohoto zdroje a přibližují ho v podstatě národnímu příspěvku (což je 4. zdroj rozpočtu – viz dále).

4. zdroj: Jde o proporcionální příspěvek z hrubého národního produktu (od roku 2002 důchodu), vyjádřeného v tržních cenách. Jeho agregovaná podoba je počítána jako procento souhrnu předpovědí výše HND ve všech členských státech, aby pokrývala tu část rozpočtu a jejíž financování nestačí příjmy z tradičních vlastních zdrojů (HNP se hodí pro tyto účely lépe než HDP protože ukazuje bohatství země ne produkční schopnosti).

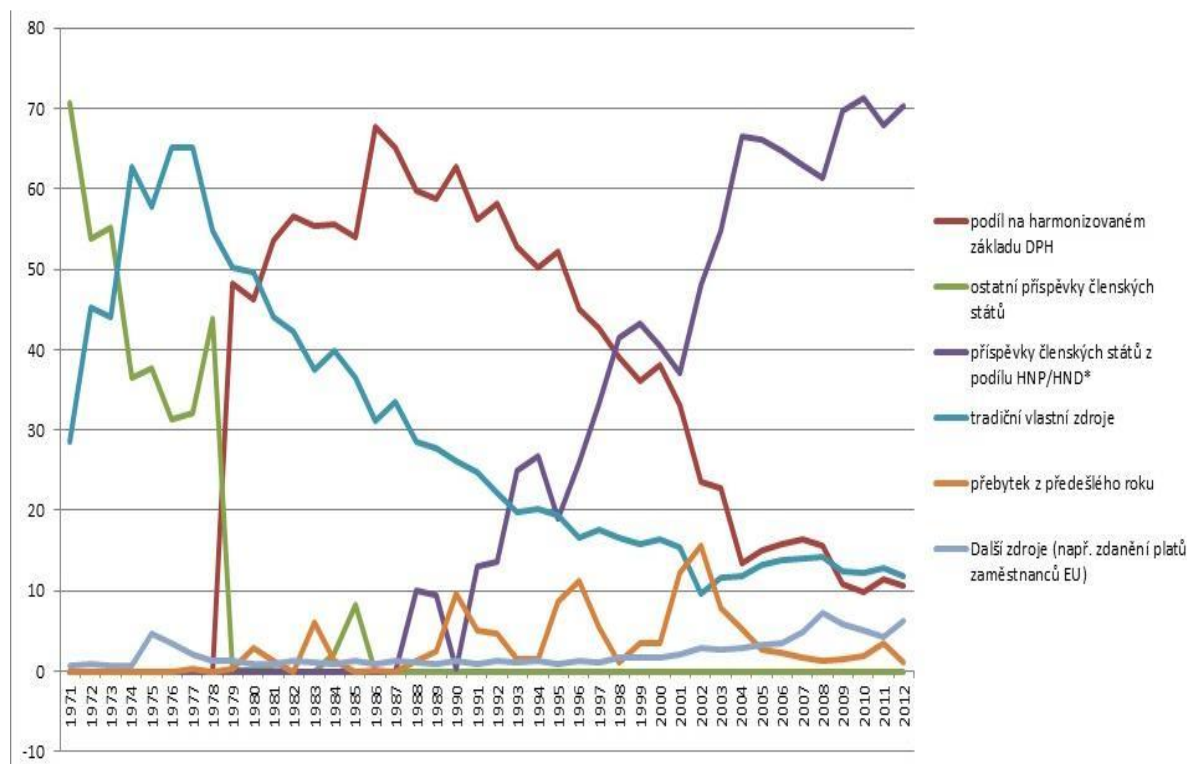
Problematika Britského rabatu. **Britský rabat** prosadila ho M. Thatcherová z toho důvodu, že v roce 1984 V. Británie dosahovala 90,6 % průměru HDP unie, ale zemědělský sektor byl zde pouze 4 %. Společná zemědělská politika však dosahovala 80 % rozpočtu společenství a V. Británie tak dostávala málo prostředků z EU – proto byla tímto rabatem zvýhodněna na platbách.

Struktura příjmů rozpočtu EU 2015 (1996):

- tradiční vlastní zdroje 12 % (19 %)
- zdroj z DPH 13 % (51 %)
- příjem podle HND (HNP) 74 % (30 %)

Vývoj struktury příjmů rozpočtu EU zachycuje graf 13.1.

Graf 13.1 Vývoj struktury příjmů rozpočtu EU.



13.4. Výdaje rozpočtu EU

Objem rozpočtu EU se pohybuje kolem 120 mld. Euro. Struktura výdajů se časem mění. V 90. letech převládaly výdaje na zemědělství (tvořily kolem 60 % výdajů rozpočtu). V dalších letech se podíl výdajů na zemědělství snižuje.

Výdaje rozpočtu EU

• Zemědělství	44,8 %
• Strukturální operace	33,9 %
• Vnitřní politiky	6,8 %
• Vnější vztahy	4,9 %
• Administrativa	5,4 %
• Rezervy	0,4 %
• Předvstupní pomoc	3,4 %

Z celkových výdajů pak tvořily povinné výdaje 41,6 % a nepovinné výdaje 58,4 %.

Finanční perspektiva EU jsou víceleté finanční rámce, což představuje, že dopředu na určité období stanovuje EU velikost rozpočtu (velikost výdajů rozpočtu).

Finanční rámec v období 2000 – 2006

Příděly na platby tvořily se pohybovaly od 1,13 % HNP (2000) do 1,09 % HNP (2006), kromě toho pak rezerva 0,14 % po 0,18 % (2000 – 2006) dohromady pak strop vlastních výdajů byl v období 2000 – 2006 ve výši 1,27 % HNP. Objem rozpočtu EU v roce 2006 v cenách 1999 byl 107 mld. EURO (příděly na závazky), příděly na platby 103 mld. EURO.

Finanční perspektiva 2007 – 2013

Byla již čtvrtou finanční perspektivou EU od roku 1988. Respektuje tři kritéria: efektivnost, účinnost a synergie. Je rozvedena do jednotlivých kapitol. Maximální výdajový strop je určen na 1,045 % HND EU. Schválený rozpočet 2007 – 2013 měl objem 862,4 mld. EURO.

Struktura finanční perspektivy:

Kapitola 1: Udržitelný růst	44 %
Kapitola 2: Ochrana a správa přírodních zdrojů	43 %
Kapitola 3: Občanství, svoboda, bezpečnost, a spravedlnost.	1 %
Kapitola 4: EU jako globální hráč	6 %
Kapitola 5: správní výdaje	6 %

Konvergenční cíl: Regiony se mohou ucházet o financování ze strukturálních fondů pokud jsou na úrovni NUTS II, jejichž HDP je menší než 75 % průměru EU.

Členské státy se mohou ucházet o čerpání z kohezního fondu pokud mají průměr HDP nižší než 90 % EU.

Pozice ČR v mil. EURO 2007 – 2013 průměrně ročně:

- zemědělství 905 mil. Euro
- strukturální operace 3 393 mil. Euro
- vnitřní politiky 103 mil. Euro
- Celkem přínosy 4 4001 mil. Euro
- Odvody do rozpočtu EU 1 191 mil. Euro
- Čistá pozice 3 209 mil. Euro

Finanční perspektiva 2014 - 2020

- 1,23 % HND EU (příděly na platby)
- 1,29 % HND EU (příděly na závazky)

Rozpočet EU

Závazky 129,2 mld. EURO (nárůst 2 % oproti předcházejícímu roku). Jsou na úrovni 1,03 % rozpočtovaného HND v zemích EU (rozpočet 2008).

Platby ve výši 121,6 mld. EURO (nárůst o 5,3 %). Jsou na úrovni 0,97 % HND (rozpočet 2008).

Míru zadlužení států EU měří tzv. fiskální Maastrichtská kritéria:

- a) Kritérium schodku vládního sektoru k hrubému domácímu produktu v tržních cenách. Neměl by být vyšší než 3 %.
- b) Kritérium hrubého veřejného dluhu k HDP - neměl by překročit 60 %.

Finanční perspektiva 2021-2027

- 1,11 % HND EU (na platby)
- 1,08 % HND EU (na závazky)

Operační programy 2021 - 2027

Technologie a aplikace pro konkurenceschopnost

Jan Amos Komenský

Zaměstnanost+

Životní prostředí

Doprava

Integrovaný regionální operační program

Rybářství

Spravedlivá transformace

Technická pomoc

KONTROLNÍ OTÁZKY

1. Na kolik let se sestavuje finanční perspektiva EU.
2. Co tvoří největší podíl v příjmech rozpočtu EU.
3. Jaký podíl v procentech asi tvoří rozpočet EU k HDP zemí EU.
4. Které dva orgány schvalují rozpočet EU.
5. Která daň je příjmem rozpočtu EU.
6. Jak se zjišťuje, zda členská země EU je čistým plátcem nebo čistým příjemcem.
7. Jaké kritérium stanovuje EU pro velikost deficitů veřejných rozpočtů členských států.

KAPITOLA 14

AKTUÁLNÍ OTÁZKY VEŘEJNÝCH ROZPOČTŮ

OBSAH KAPITOLY

Základní otázky fungování veřejných rozpočtů v ČR jsou dány rozpočtovými pravidly (zejména zákony č. 210/2000 Sb. a č. 250/2000 Sb.). Nicméně dochází k aktualizaci těchto pravidel, resp. dalších zákonů, které na ně navazují. Pro získání aktuálních poznatků o veřejných rozpočtech je kromě výše uvedeného výkladu nutné reagovat (každoročně upřesňovat) některé otázky veřejných rozpočtů, což je obsahem této kapitoly, která bude doplňována podle aktuálních podmínek daného období. Podkapitoly:

14.1 Aktuální legislativní změny

14.2 Aktuální vývoj ve veřejných rozpočtech

CÍL KAPITOLY

Po seznámení s obsahem kapitoly budete umět popsat aktuální problematiku, která je spojena s existencí veřejných rozpočtů v ČR.

KLÍČOVÁ SLOVA

Rozpočet, rozpočtová pravidla, změny rozpočtů.

14.1 Aktuální legislativní změny

Do této části předmětu budou každoročně zařazovány nejnovější legislativní úpravy ve veřejných rozpočtech ČR se zdůvodněním těchto změn. Text kapitoly bude každoročně doplňován podle aktuálních podmínek posledního rozpočtového roku.

14.2 Aktuální vývoj ve veřejných rozpočtech

Do této části předmětu budou z praktického pohledu doplňovány otázky současného rozpočtového roku. Půjde např. o poznatky z postupu sestavování státního rozpočtu (resp. veřejných rozpočtů). Text kapitoly bude každoročně doplňován podle aktuálních podmínek posledního rozpočtového roku.

KONTROLNÍ OTÁZKY

1. Uveďte jaké změny pravidel proběhly v oblasti rozpočtového hospodaření v posledním roce.
2. Uveďte v jaké fázi je příprava státního rozpočtu a jaké má rozpočet parametry.

LITERATURA

PEKOVÁ, Jitka. Veřejné finance - teorie a praxe v ČR. 1. vyd. Praha: Wolters Kluwer, a. s., 2012. 698 s. ISBN 978-80-7357-698-1. (okruh 9)

PEKOVÁ, Jitka, Jaroslav PILNÝ a Marek JETMAR. Veřejný sektor - řízení a financování. 1. vyd. Praha: Wolters Kluwer, a. s., 2012. 488 s. ISBN 978-80-7357-936-4. (okruhy 3, 4, 6)

Musgrave: Veřejné finance v teorii a praxi

ŠIROKÝ, Jan, Martin MACHÁČEK, Petr TOMÁNEK a Michaela TICHÁ. Daňové teorie s praktickou aplikací. 2. vyd. 301 s. Praha: C. H. Beck, 2008. ISBN 978-80-7400-005-8.

VANČUROVÁ, Alena a Lenka LÁCHOVÁ. Daňový systém ČR 2012. 368 s. 11. aktualiz. vyd. Praha: VOX, 2012, ISBN 978-80-87480-2.

Zákony (aktuální znění):

Vyhláška č. 323/2002 Sb., o rozpočtové skladbě, ve znění pozdějších předpisů.

Zákon č. 565/1990 Sb., o místních poplatcích, ve znění pozdějších předpisů.

Zákon č. 388/1991 Sb., o Státním fondu životního prostředí České republiky, ve znění pozdějších předpisů.

Zákon č. 239/1992 Sb., o Státním fondu kultury České republiky, ve znění pozdějších předpisů.

Zákon č. 338/1992 Sb., o dani z nemovitostí, ve znění pozdějších předpisů.

Zákon č. 241/1992 Sb., o Státním fondu České republiky pro podporu a rozvoj české kinematografie, ve znění pozdějších předpisů.

Zákon č. 357/1992 Sb., o dani dědické, dani darovací a dani z převodu nemovitostí, ve znění pozdějších předpisů.

Zákon č. 586/1992 Sb., o dani z příjmů, ve znění pozdějších předpisů.

Zákon č. 13/1993 Sb., celní zákon, ve znění pozdějších předpisů.

Zákon č. 16/1993 Sb., o dani silniční, ve znění pozdějších předpisů.

Zákon č. 104/2000 Sb., o Státním fondu dopravní infrastruktury, ve znění pozdějších předpisů.

Zákon č. 211/2000 Sb., o Státním fondu rozvoje bydlení, ve znění pozdějších předpisů.

Zákon č. 243/2000 Sb., o rozpočtovém určení daní, ve znění pozdějších předpisů.

Zákon č. 250/2000 Sb., o rozpočtových pravidlech územních rozpočtů, ve znění pozdějších předpisů.

Zákon č. 256/2000 Sb., o Státním zemědělském intervenčním fondu, ve znění pozdějších předpisů.

Zákon č. 353/2003 Sb., o spotřebních daních ve znění pozdějších předpisů.

Zákon č. 235/2004 Sb., o dani z přidané hodnoty, ve znění pozdějších předpisů.

Zákon č. 634/2004 Sb., o správních poplatcích, ve znění pozdějších předpisů.

Zákon č. 261/2007 Sb. o stabilizaci veřejných rozpočtů, ve znění pozdějších předpisů.

Zákon č. 280/2009 Sb., daňový řád, ve znění pozdějších předpisů.

Zákon č. 458/2011 Sb., o změně zákonů, související se zřízením jednotného inkasního místa, ve znění pozdějších předpisů.

Zákon č. 17/2012 Sb., o Celní správě České republiky, ve znění pozdějších předpisů.

* * *