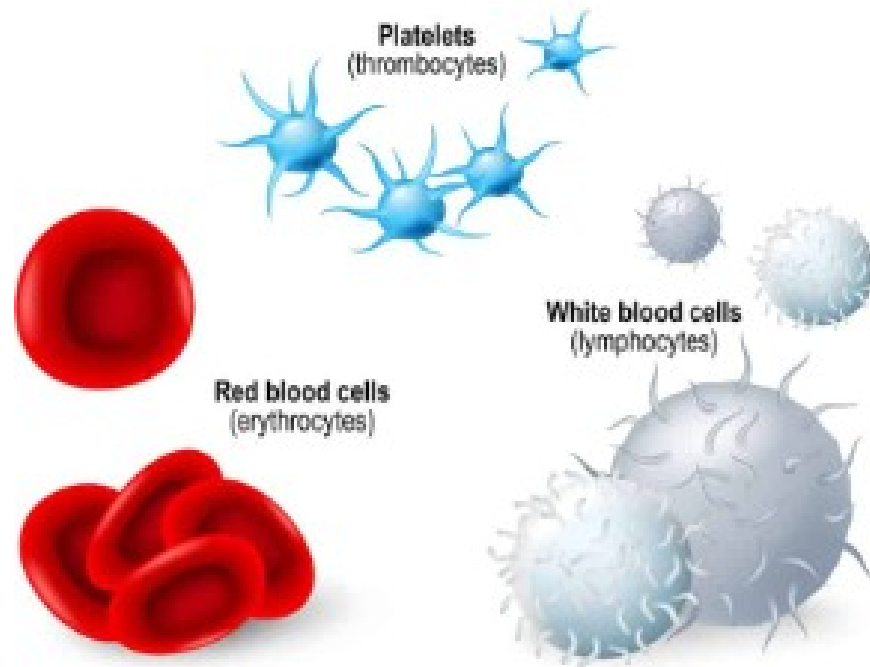


# Protidestičková léčba, venofarmaka a léčiva ovlivňující srážlivost krve

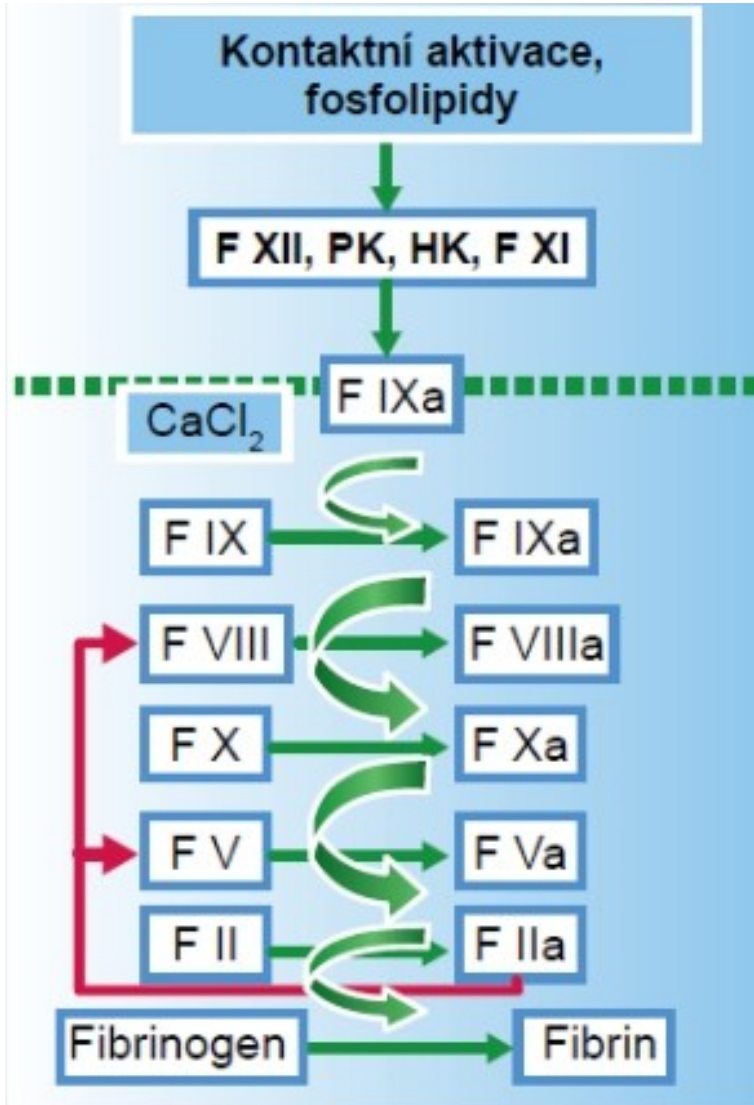
## BLOOD CELLS



# Protidestičková léčba, venofarmaka a léčiva ovlivňující srážlivost krve

- Lč ovlivňující proces srážení krve na úrovni koagulační kaskády i agregace (**antikoagulancia, antiagregancia**)
- Lč ovlivňující fibrinolýzu – odstranění fibrinové zátky (**fibrinolytika, antifibrinolytika**)
- Léčiva ovlivňující cévní stěnu a reologické vlastnosti krve (**venofarmaka**)

# Koagulační kaskáda



- jednotlivé faktory účastníci se kaskády jsou označeny římskými číslicemi, aktivovaná forma je označena navíc malým písmenem „a“
- důležitou roli mají i další činitele nutně přítomní v plazmě pro správný průběh koagulace, jako jsou ionty Ca<sup>2+</sup> nebo fosfolipidový záporně nabitý povrch
- centrální úlohu v průběhu koagulace hraje **faktor X**, celá kaskáda pak ústí v aktivaci trombinu (**faktor II**), který následně aktivuje fibrinogen na fibrin a způsobí jeho propojení (polymerizaci) do síťové struktury

# I. Antikoagulancia

- Látky zabraňující **koagulaci**, případně zabraňují růstu již vzniklého trombu
- Dělení na :
  - 1) **nepřímá** (warfarin)
  - 2) **přímá** - přímo interagují s molekulami účastnicími se koagulační kaskády: trombin f.IIa (*dabigatran*) nebo FXa (*rivaroxaban* , *apixaban* , *edoxaban*) nebo oboje (*heparin*, *nízkomolekulární heparin - LMWH*)
- I: prevence a léčba tromboembolických stavů – HŽT, PE
- NÚ: krvácení

# Heparin

- Nefrakcionovaný heparin -UFH – urychluje vazbu antitrombinu III (přirozené antikoagulans tvořící se v játrech) na faktor Xa a trombin
- I: terapie trombóz a tromboembolií; antikoagulační účinnost také in vitro, proto se používá např. pro heparinizaci odebrané krve, promývání katetrů nebo jako prevence trombóz při hemodialýze či umělé cirkulaci
- lokálně podávaný ve formě gelů a krémů má protizánětlivý a antiedematózní účinek a používá se u zánětu povrchových žil nebo drobných poranění.



- Antidotum – protamin sulfát



# Heparin

- V ČR pouze **Heparin Léčiva** – 5 tis IU v 1 mL
- Standardní dávka: 5-10 tis IU bolusem iv + kontinuální infuze 1 tis IU/hod
- Další dávka dle aPTT\* – stanovuje se po 6 hodinách
- NU: krvácení..., heparinem indukovaná trombocytopenie (HITT \*\* – viz dále)

# Heparin

- aPTT – aktivovaný parciální tromboplastinový čas
  - Test k vyšetření hemokoagulace
  - Výsledkem je **čas** za který dojde k sražení plazmy
    - Zdravý jedince 25-40 sec; prodloužení o 10 sec je považováno za patologické (hemofilici 150-200 sec)

# LMWH

- Nízkomolekulární hepariny – vznik depolymerací standardního heparinu
  - lepší vlastnosti a méně NÚ než UFH
  - Velikost: 4300 daltonu (UFH 12-14 000 daltonu)
  - Z: *enoxaparin* (Clexane<sup>®</sup>) *nadroparin* (Fraxiparine<sup>®</sup>) *bemiparin* (Zibor<sup>®</sup>)
- 
- Dávkování : profylaxe/léčba – co 12 nebo 24 hodin
  - Podání parenterální (s.c.)



# LMWH

- Dávka uváděná v IU anti-Xa

Fraxiparine 0,4mL = 3800 IU anti Xa

Fraxiparine 0,6mL = 5700 IU anti Xa

Fraxiparine 1,0mL = 9500 IU anti Xa

## Monitorace efektu:

- Terap. hodnoty **0.4 – 1.2** IU anti Xa/mL

- Profy. hodnoty **0.2 - 0.4** IU anti Xa/mL

RI (ClCr < 30ml/min), obezní (BMI > 40), těhotné

# HIT Heparinem indukovaná trombocytopenie

## Definice:

•Závažná imunologická reakce na léčbu heparinem, vedoucí k trombocytopenii (pokles počtu trombocytů) a paradoxně ke zvýšenému riziku trombózy.

## Mechanismus vzniku:

- Tvorba protilátek proti komplexu heparinu a destičkového faktoru 4 (PF4).
- Aktivace destiček → zvýšená srážlivost krve → tvorba trombů.

## Typy HIT:

### 1.HIT typu I:

Mírná, přechodná trombocytopenie, neimunologická  
Obvykle se objeví během 1–4 dní po zahájení léčby heparinem

### 2.HIT typu II (klinicky významná):

Imunitně zprostředkovaná, vysoké riziko tromboembolických komplikací  
Objevuje se 5.–10. den léčby.

## Klinické projevy:

- Trombocytopenie (pokles trombocytů o >50 % oproti výchozí hodnotě).
- Arteriální nebo žilní trombózy (např. hluboká žilní trombóza, plicní embolie).
- Možné komplikace: kožní léze v místě vpichu, systémová embolizace.

## Léčba:

**1.Okamžité vysazení heparinu** včetně nízkomolekulárních heparinů

**2.Náhrada jiným antikoagulanciem** - přímé inhibitory trombinu (např. argatroban, bivalirudin), fondaparinux

**3.Zákaz opětovného použití heparinu** trvalá kontraindikace.

**4.Monitorování trombocytů a sledování klinických příznaků trombózy.**

## Další, méně používané antikoagulantia

### **Pentasacharidy**

- obsahují pentasacharidovou strukturu podobnou aktivnímu místu heparinu
- aktivita je namířena proti faktoru Xa
- drahé, málo používané (po HIT), parenterální podání
- **Fondaparinux**

### **Přímé inhibitory trombinu odvozené od hirudinu**

- Hirudin - polypeptidu přítomného ve slinách pijavice lékařské (*Hirudo medicinalis*)
- Drahé, málo používané (po HIT), parenterální podání
- **Iepirudin** či **bivalirudin**

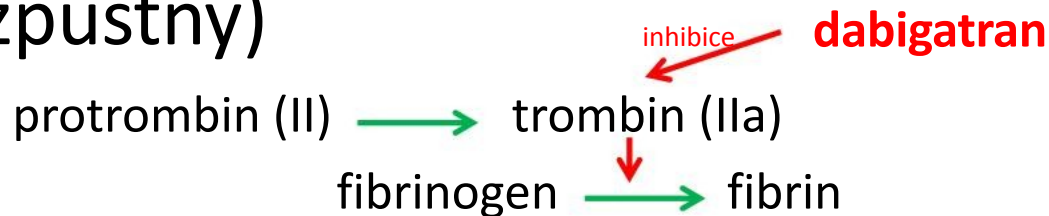
# DOAC (dříve NOAC)

- V současnosti nejvíce používaná perorální antikoagulancia
- 1. Přímé inhibitory trombinu – faktoru IIa – dabigatran
- 2. Přímé inhibitory faktoru Xa – xabany
- **INDIKACE:** léčba PE, HŽT, prevence embolizace po TEP, při FiS



# Přímé inhibitory trombinu

- Selektivně inhibují trombin v koagulační kaskádě
- Trombin – aktivní forma faktoru II (IIa) → přeměňuje **fibrinogen** (rozpustný) na **fibrin** (nerozpustný)

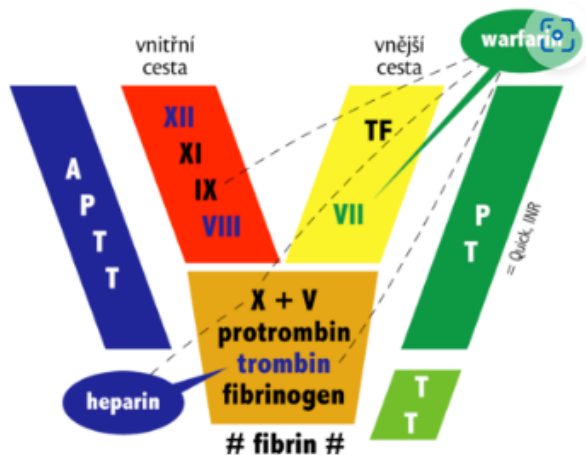


# Přímé inhibitory trombinu

- *dabigatran* (Pradaxa<sup>®</sup>) – často používané
  - RI: eGF pod 30mL/min -kontraindikace
- 
- antidotum PraxBind 2,5g/50mL –  
*idaracizumab* – váže se na dabigatran a  
zabraňuje tím jeho vazbě na trombin (afinita  
asi 300x vyšší)  
D: IV infuze 2x za sebou (celkem 5g) 5-10  
min, ne bolus

# Přímé inhibitory faktoru Xa

- Selektivní inhibitory
- Faktor Xa hraje klíčovou roli v koagulační kaskádě; spojuje vnitřní a vnější cesty koagulace; aktivuje neaktivní protrombin(II) na aktivní trombin (IIa)



# Přímé inhibitory faktoru Xa

- *Rivaroxaban* (Xarelto<sup>®</sup>) *apixaban* (Eliquis<sup>®</sup>)  
*edoxaban* (Lixiana<sup>®</sup>)
- antidotum existuje (ONDEXXIA andexanet alfa), ale velmi drahé
- Při předávkování se doporučuje použít plazma (obsahuje koagulační faktory)
- I: léčba PE, HŽT, prevence embolizace po TEP, při FiS



# Porovnání DOAC

LP	Prodrug	ELIM	MÚ	Dosing	interakce
Dabigatran	Y	Renální 80%	Inhibice FIIa	2D	P-gp
Apixaban	N	Renální 25%	inhibice FXa	2D	CYP 3A4, P-gp
Edoxaban	N	Renální 35%	Inhibice FXa	1D	P-gp
Rivaroxaban	N	Renální 33%	Inhibice FXa	1D	CYP 3A4, P-gp

# Nepřímá antikoagulancia

- Warfarin – (skupina tzv. kumarinu) kompetitivní antagonista vitamínu K
- Vitamín K („*koagulation*“)
  - Nutný pro tvorbu koagulačních faktorů (II, VII, IX a X)
  - Nedostatek: krvácení sliznic, tvorba modřin
  - Příjem: listová zelenina // tvorba: bakterie tlus. střeva
- Warfarin: podává se p.o., dávka se postupně titruje, trvá cca 3 dny než se účinek projeví, jeho efekt se měří pomocí INR – přepočtený protrombinový čas (PT, Quickův čas)
- **INR 5** – vysoká pravděpodobnost krvácení
- Cílová INR pro pacienty léčené warfarinem **2-3**
- Zdravý neléčený člověk INR **0,8 - 1,2**

# Nepřímá antikoagulancia

- Warfarin – pravidelné monitorování 1/měsíc
- Antidotum – vitamin K - Kanavit<sup>®</sup>, plazma obsahující koagulační faktory
- Warfarinová dieta: přísun vit K by měl být pravidelný



# Warfarin v těhotenství

**KONTRAINDIKOVÁN!!**

Prochází placentární bariérou

**Je teratogen – fetal warfarin syndrom**

-sedlovitý nos, zpomalený růst,  
defekty vývoje končetin, očí a CNS



## II. Protidestičková léčiva (antiagregancia)

- Trombocyty: adherují pomocí vWF na poškozený endotel, agregují pomocí fibrinogenu
- Léčiva zabraňující aktivaci a agregaci trombocytů
- Působí na rozdílných místech agregace
- I: IM, ICHS, ICHDKK, stav po CMP..

# Antiagregancia -ASA

- Acetylsalicylová kyselina – zabraňuje syntéze tromboxanu  $A_2$ , který je aktivátor agregace destiček
- **Antiagregační dávka ASA 75-100 mg/den**  
Vyšší dávky naopak spíše proagregační



V ČR běžně  
100mg/den  
(Aspirin<sup>®</sup>,  
Anopyrin<sup>®</sup>)

# Acetylsalicylová kyselina historie

- 5. stol př.nl. – Hippokrates – odvary z kůry vrby bílé (*Salix alba*) – analgetický + antipyretický efekt, ale nevěděli proč
- 1838 prvně syntetizována kyselina salicylová – velké množství NÚ – hlavně na GIT
- 1897 firma Bayer – výroba čisté kyseliny acetylsalicylové
- 1899 – patent firmy Bayer - Aspirin®

# Antiagregancia - klopidogrel..

- klopidogrel (Trombex) –  
váží se irreverzibilně na receptory P2Y<sub>12</sub> na destičkách a tím zabraňují jejich agregaci
- I:prevence po IM, iCMP, implantace stentu
  - častá i duální antiagregace (např. klopidogrel + ASA)
- Před plánovanými chir. zákroky nutno vysadit dle doporučení (dle typu zákroku, indikace antiagregace atd.)



# Novější antiagregancia



Tikagrelol - perorální

Prasugrel - perorální



Kangrelor - parenterální

# III. Fibrinolytika

- Rozpouští již vzniklé tromby
- **Aktivují plazminogen**, který je přítomen v krevní sraženině **na plazmin** a ten začne rozpouštět fibrinová vlákna a sraženinu
- **Selektivní x neselektivní**
- I: IM, plicní embolie, akutní iCMP
- NÚ: krvácení

# Fibrinolytika - neselektivní

- Nepůsobí jen v trombu, ale aktivují plazmin i mimo trombus
- Z: streptokinaza, urokinaza
- Mnoho NÚ, proto se již klinicky nepoužívají

# Selektivní fibrinolytika

- Aktivují plazmin jen v trombu (méně NÚ)
- **Alteplasa** (Actilyse<sup>®</sup>)

Rekombinantně připravený t-PA

Krátká účinnost, podání v infuzi

– Dávkovací režim:

- Do 6 h od IM – 15mg iv + infuze 50 mg 30minut + 35mg za 60 minut

Do 6-12 h od IM – 10mg iv + infuze 50 mg 60 minut + 10mg 30 minut

# Antifibrinolytika

- Brání fibrinolytickým procesům (zastavují krvácení)
- I: léčba hemoragických příhod (po extrakci zubu, po chir. výkonech gyn a uro operací)...
- Z: *p-aminomethylbenzoová* - **PAMBA**<sup>®</sup>
- Podání jak i.v., i.m. tak p.o.
- 50-100mg iv nebo inf 100mg/hod
- p.o. 250mg 3x denně
- **kyselina tranexanová**

# Hemostatika

- látky používané k podpoře zástavy krvácení
- působí různým mechanismem účinku (vasokonstrikce, produkce autakoidů)
- k lokálnímu účinku je možno využít **želatinovou nebo kolagenovou houbu a fibrinové lepidlo**
- systémový efekt má **etamsylát**
  - parenterální, orální podání pro prevenci i léčbu krvácení v chirurgii, gynekologii nebo stomatologii
  - je možno ho aplikovat i lokálně přiložením tamponu nasáklého roztokem na místo krvácení
- **terlipressin**
- silný vazokonstrikční efekt
- podáván parenterálně u krvácení po chirurgických výkonech v oblasti břicha a při krvácení do gastrointestinálního nebo urogenitálního ústrojí s využitím endoskopického přístupu k ložisku krvácení

# IV. Venofarmaka

- Ovlivňují vlastnosti cévní stěny (snižují fragilitu a permeabilitu cév) a reologické vlastnosti krve
- Heterogenní skupina léčiv
- I: CHŽI, otoky DKK, varixy
- Z: *escin* (Aescin<sup>®</sup>); *rutosid* (Ascorutin<sup>®</sup>)
- Rutosid – bioflavonoid (rostlinný metabolit)
- Escin – získaný ze semen kaštanu (*Aesculus Hippocastanum*)

## zapamatovat

- Warfarin (nepřímé antikoagulans, mechanismus účinku, proč dieta při podávání warfarinu, jaká? , pravidelná monitorace, cílové INR, antidotum)
- LMWH, heparin (zástupci, dávkování profylaktické a terapeutické – není nutné přesné dávky, jen, že existují dva režimy a u jakých indikací, jednotky IU, antidotum)
- DOAC (mechanismus účinku, zástupci – xabany, dabigatran, základní indikace, dabigatran pozor u renální insuficience)
- Antiagregancia – kys. acetylsalicylová – dávkování, základní indikace
- Fibrinolytika – alteplaza indikace