

Právo duševního vlastnictví

Průmyslová práva

Práva průmyslově využitelná

- Patenty
- Užité vzory („malý patent“ – rozdíl v tvůrčí úrovni)
- Průmyslový vzor (vzhled výrobku)
- Topografie polovodičových výrobků

- Know how

Historie patentové ochrany

- Privilegia
 - vydával panovník, dle svého uvážení
- Moderní režim: Statute of Monopolies (1623)
 - Pojem „patent“ pochází z **Letters Patents** (otevřené dopisy), které pro adresáta zakládají monopolní právo výroby a prodeje
- Rakouský patentový zákon 1897
 - Platil i po vzniku samostatného Československa
 - Platil do r. 1952

Patenty

- Patenty se udělují (nevznikají ze zákona) na **vynálezy** (*vyřešení technického problému*), které
 - jsou nové,
 - jsou výsledkem vynálezecké činnosti
 - jsou průmyslově využitelné.
- **Patent** je veřejná listina vydaná **Úřadem průmyslového vlastnictví** nebo některým národním či mezinárodním patentovým úřadem, která poskytuje právní ochranu na vynález po dobu až **20 let**, pokud jsou spláceny *udržovací poplatky*, a to na **teritoriu**, pro něž byl úřadem vydán.

Co nelze patentovat

Za vynálezy se **nepovažují** zejména

- objevy, vědecké teorie a matematické metody;
- estetické výtvary (X průmyslový vzor)
- plány, pravidla a způsoby vykonávání duševní činnosti, hraní her nebo vykonávání obchodní činnosti, jakož i programy počítačů (X Autorské právo)
- podávání informací (obsah knih, zvukový záznam apod.)
- způsoby chirurgického nebo terapeutického ošetřování lidského nebo zvířecího těla

Výluky z patentovatelnosti

Patenty se neudělují:

- na vynálezy, jejichž využití by se přičilo veřejnému pořádku nebo dobrým mravům
 - Např. na prostředek, který dodává „čerstvost“ ovoci a zelenině
- na odrůdy rostlin a plemena zvířat nebo v zásadě biologické způsoby pěstování rostlin či chovu zvířat
 - Není možná po vstupu do EU
 - z.č. 206/2000 Sb., o ochraně biotechnologických vynálezů

Podmínky udělení patentu

1. NOVOST
2. VYNÁLEZECKÁ ČINNOST
3. PRŮMYSLOVÁ VYUŽITELNOST

Novost

- Vynález je nový, není-li součástí **stavu techniky**.
 - **Stavem techniky** je vše, k čemu byl před podáním přihlášky vynálezu ***umožněn přístup veřejnosti*** písemně, ústně, využíváním nebo jiným způsobem.
 - Přihlašovatel nemusí dokazovat, zjišťuje UPV
- Vzniká **právo přednosti**
 - Vzniká podáním přihlášky u UPV (lze uplatnit i podáním mezinárodní přihlášky PUU nebo WTO)
 - Začíná běžet 12 měsíční lhůta pro podání přihlášky v zahraničí (dle PUU)

- **Stavem techniky není** takové zveřejnění vynálezu, ke kterému nedošlo dříve než šest měsíců před podáním přihlášky vynálezu a které přímo nebo nepřímo vyplývá
 - ze **zřejmého zneužití** vzhledem k přihlašovatelovi nebo k jeho právnímu předchůdci,
 - ze skutečnosti, že přihlašovatel nebo jeho právní předchůdce **vystavil vynález na úřední** nebo úředně **uznané výstavě** podle Úmluvy o mezinárodních výstavách.

Vynálezecká činnost

- Vynález je výsledkem vynálezecké činnosti, jestliže **pro odborníka** nevyplývá **zřejmým způsobem** ze stavu techniky.
 - Subjektivní: spočívá na úvaze odborníka
 - Musí být přínosem
- **Původcem vynálezu** je ten, kdo jej vytvořil vlastní tvůrčí prací.

Průmyslová využitelnost

- Vynález se považuje za průmyslově využitelný, může-li jeho předmět být **vyráběn** nebo **jinak využíván** v průmyslu, zemědělství nebo jiných oblastech hospodářství.
- Ekonomický aspekt je podstatný, neboť udržování patentové ochrany podléhá pravidelným poplatkům.

Příhláška vynálezu

- Musí splňovat formální i obsahové náležitosti, přičemž podání přihlášky je zpoplatněno.

Sestává se z:

- a) žádost o udělení patentu
- b) popis dosavadního stavu techniky s uvedením jeho nevýhod
- c) instruktivní popis řešení (+ nákresy, grafy, vzorce, sekvence)
- d) patentové nároky
- e) anotace

Řízení o udělení patentu

- ETAPY:
 1. Formální průzkum
 - Zjišťují se náležitosti přihlášky
 2. Rešerše
 - Vyloučení zjevně nepatentovatelnou přihláškou
 3. Zveřejnění ve Věstníku UPV
 - UPV po 18 měs. od vzniku práva přednosti zveřejní přihlášku
 - Kdokoliv může podat připomínky
 4. Věcný průzkum
 - Úplný průzkum – do 36 měsíců od podání přihlášky
 5. Udělení / zamítnutí

- **PLATNOST = 20 let** od podání přihlášky
 - **ÚČINKY** patentu – ode dne oznámení ve Věstníku UPV o udělení patentu
- => Doba účinnosti je kratší oproti platnosti o dobu řízení

Práva z patentu

- **Využívat** vynález
- Poskytnou **souhlas k využívání** vynálezu jiné osobě, případně na ně patent **převést**
- Nucená licence
 - Pokud patent není majitelem bezdůvodně používán
 - UPV udělí nevýlučné právo na užívání

Náklady patentové ochrany

SPRÁVNÍ POPLATKY ÚPV
KČ 5.800,-

PŘIHLÁŠENÍ KČ 1.200,-
PRŮZKUM KČ 3.000,-
UDĚLENÍ KČ 1.600,-

NÁKLADY NA SLEDOVÁNÍ
KČ 5.000,- AŽ 20.000,-

ODHAD CELKOVÝCH NÁKLADŮ:
(10 LET)
KČ 55.000,- AŽ 80.000,-

ODMĚNY PATENTOVÉMU
ZÁSTUPCI
(DO UDĚLENÍ PATENTU)
KČ 25.000,- AŽ 35.000,-

UDRŽOVACÍ POPLATKY
(1. AŽ 10. ROK)
KČ 20.000,-

TERITORIALITA PATENTOVÉ OCHRANY

- Patent je platný pouze v zemi/regionu, pro nějž bych udělen
- Neexistuje žádný světový patent

PŘIHLAŠOVÁNÍ VYNÁLEZŮ DO ZAHRANIČÍ

- Před uplynutím 12 měsíců od data priority je třeba přihlášku podat v dalších zemích
 - Podání v zahraničí zahrnuje podání překladu přihlášky vynálezu v úředním jazyce země prostřednictvím tamního patentového zástupce
- Pro přihlášky podané v zahraničí v prioritní lhůtě je datum priority dnem, k němuž se zjišťuje stav techniky
- Pro přihlášky podané v zahraničí po uplynutí prioritní lhůty se prioritní přihláška stává stavem techniky, tj. je na překážku udělení patentu

MEZINÁRODNÍ PŘIHLÁŠKA PODLE PCT

- Mezinárodní přihláška vynálezu podle PCT (Patent Cooperation Treaty) nahrazuje podání přihlášek ve všech členských zemích PCT
- Čeští přihlašovatelé mohou podat přihlášku v angličtině, němčině nebo francouzštině
- Přihlašovatel obdrží rešerši provedenou Evropským patentovým úřadem
- Konečné rozhodnutí o geografickém rozsahu ochrany a největší finanční zátěž se posouvá na 30 měsíců od data priority, kdy je třeba vstoupit do národních/regionálních fází řízení

EVROPSKÁ PATENTOVÁ PŘIHLÁŠKA

- Podání Evropské patentové přihlášky na základě EPC (European Patent Convention) nahrazuje podání přihlášek ve více než 30 evropských zemích
- Jednotné řízení až do udělení patentu v angličtině, francouzštině nebo němčině
- Po udělení Evropského patentu je třeba ve všech zemích předložit překlady znění patentu a Evropský patent se mění na svazek národních patentů

Rešerše na stav techniky

První krok každého výzkumu

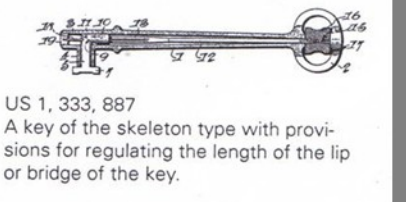
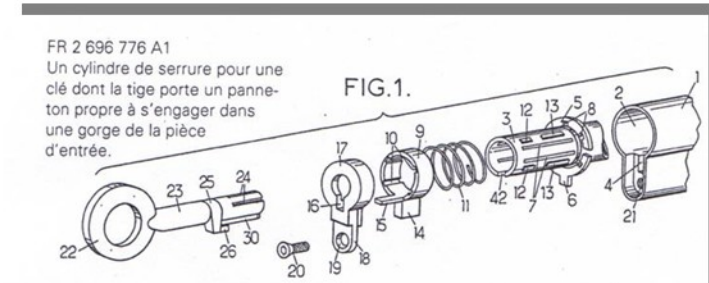
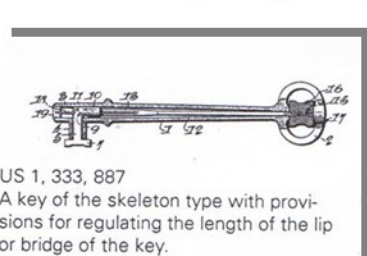
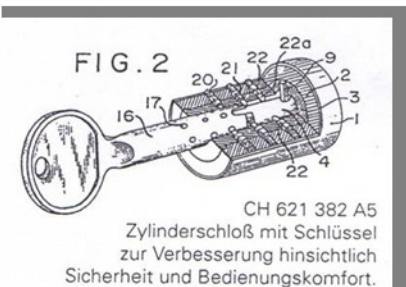
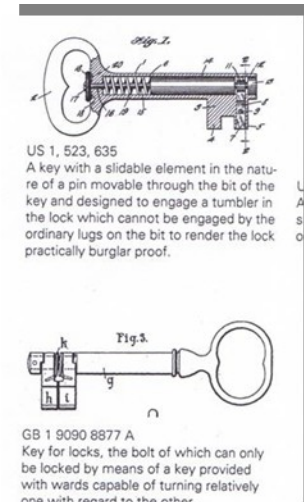
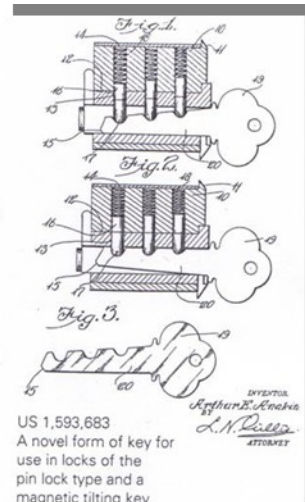
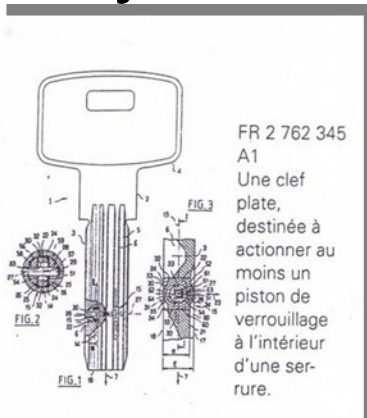
optimalizace dosažení rychlého výsledku za přijatelnou cenu
nevynalézat vynalezené
používat specializovaných služeb

Patentové databáze

1. obsahují asi 60 mil. patentových spisů
2. jsou mimořádně dobře roztríděné – asi 70 000 skupin MPT
- řada dokumentů patří do několika z nich
3. podávají mimořádně čerstvé informace – patentové přihlášky se zveřejňují po 18 měsících od vzniku práva přednosti
4. obsahují údaje plně vysvětlující podstatu řešení, aby průměrný odborník byl schopen takové řešení využívat
5. dostupné z podstatné části zdarma na internetu

Patentové rešerše

urychlují výzkum – omezují výzkum vyzkoumaného



A propos de clé

Prendre la clé des champs est familier et se dit de celui qui s'octroie une liberté en fuyant une tâche, un lieu, une occupation, égaux objets de contrainte. L'image trouve sa source dans la figure du prisonnier qui de sa cellule voit les champs ouverts. Il ne lui manque que la clé.

E 05 B ZÁMKY; PŘÍSLUŠENSTVÍ ZÁMKŮ; POUTA

Všeobecné schéma

ZÁMKY SE STAVÍTKY

Posouványými otáčením klíče	21/00, 23/00, 25/00
Nastavovanými zastrčením klíče	27/00 až 33/00
ZÁMKY, JEJICHŽ POUŽÍVÁNÍ VYŽADUJE ZVLÁŠTNÍ KLÍČE NEBO SOUPRAVY KLÍČŮ	35/00
ZÁMKY KOMBINAČNÍ NEBO HESLOVÉ	37/00, 49/00
VISACÍ ZÁMKY	67/00, 37/00
ZÁMKY S UKAZOVACÍM NEBO ČASOVACÍM ÚSTROJÍM	39/00 až 45/00
ZÁMKY S ÚPRAVOU PRO ZASKOČENÍ ZÁPADKY	55/00 až 61/00, 65/20
ZÁMKY S JINÝMI ZVLÁŠTNÍMI KONSTRUKČNÍMI ZNAKY	63/00
ZÁMKY PRO ZVLÁŠTNÍ POUŽITÍ	65/00, 69/00 až 75/00
UVÁDĚNÍ ZÁMKŮ V ČINNOST NEBO JEJICH OVLÁDÁNÍ	47/00 až 53/00
DROBNÉ SOUČÁSTKY NEBO PŘÍSLUŠENSTVÍ ZÁMKŮ NEBO PODOBNĚ KLÍČE	

Knoflíky nebo kliky

1/00 až 7/00

Jiné drobné součástky nebo příslušenství zámků nebo západek

9/00 až 17/00

Klíče

19/00

POUTA

75/00

- 19/00 Klíče; Doplnky pro ně (výroba klíčů viz relevantní místa, např. B 21 D 53/42; B 23 C 3/35)**
- 19/02 . Konstrukce trnu klíče
 - 19/04 . Konstrukce oka klíče; Konstrukce plochých klíčů
 - 19/06 . Zuby klíčů; Zuby plochých klíčů
 - 19/08 . . Zvláštní tvary zubů klíčů, např. dvojité zuby klíčů, sklápěcí zuby klíčů
 - 19/10 . Upevnění zubu a oka k trnu klíče
 - 19/12 . Klíče s několika zuby pohybujícími se vůči sobě v průběhu použití
 - 19/14 . Dvojité klíče
 - 19/16 . Zvláště tenké klíče, působící bez otáčení
 - 19/18 . Klíče, které se před použitím nastavují
 - 19/20 . Univerzální klíče, paklíče; Náčiní pro vylamování zámků; Jiné zařízení ke stejnému účelu
 - 19/22 . Klíče se zařízením ukazujícím, zda poslední operací bylo odemykání nebo zamčení
 - 19/24 . Značky pro rozlišení klíčů
 - 19/26 . Použití zvláštních materiálů na klíče

Patentová rešerše - klíč

Úřad průmyslového vlastnictví - Microsoft Internet Explorer

Soubor Úpravy Zobrazit Oblíbené Nástroje Nápořádá

Zpět Hledat Oblíbené

Adresa http://isdvapl.upv.cz/pls/portal30/portal30_portlets.pt.formular Přejít Odkazy

Rešerše Patenty a Užité vzory

Databáze obsahuje české přihlášky vynálezů zveřejněné od roku 1991, patenty od č. 213521, evropské patenty platné na území ČR a zapsané užité vzory. Titulní strany národních patentů můžete podle jejich čísla vyhledávat na adrese <http://isdvapl.upv.cz/pls/portal30/pt.plfrm>. Naskenované dokumenty podle jejich čísla nebo čísla přihlášky neleznete na adrese http://isdvapl.upv.cz/pls/portal30/portal30_portlets.spis.formular.

Operátor pro náhradu 0 - 1 znaku přesne je *

Poslední aktualizace databáze 15.1.2008 20:27.

Počet řádků výstupu: 10

Anotace	=	klíč	AND
MPT	=	E05B19/04	AND
Stav dokumentu	=		AND
Druh dokumentu	=		AND
Datum podání	=		AND
Datum registrace v ÚPV (zahr.)	=		AND

Skupina: PV PUV EP SPC

Licence: Ano Ne Obojí

Normalizovaný tvar

Řadit sestupně

Výstup: Typ 1 Typ 2 Typ 3

[Další řádky](#) [Hledat](#) [Vymaž formulář](#) [English](#)

Copyright © 2002-2007 DEL TAX Systems ALL Rights Reserved.

Hotovo Internet

Úřad průmyslového vlastnictví - Microsoft Internet Explorer

Soubor Úpravy Zobrazit Oblíbené Nástroje Nápověda

Zpět Hledat Oblíbené

Adresa http://isdvapl.upv.cz/pls/portal30/portal30_portlets.pt_in_vysledek Přejít Odkazy

Výsledky dotazu Rešerše Patenty a Užité vzory

Údaje byly získány dne 16.1.2008. Na základě dat ze dne (poslední aktualizace DB) 15.1.2008 20:27.

Dotaz: ((ANOX=KLÍČ)) AND ((MPT=E05B19/04))

Nalezeno záznamů: 3 Zobrazují se záznamy: 1 až 3

	Č. přihlášky	Číslo dokumentu	Stav	MPT	Název	Příhlašovatel/Majitel
<input type="checkbox"/>	PV 1995-41	290389	Platný dokument	E 05 B 27/00, 27/06, 19/04	Sestava válcového zámku a klíče	WIDÉN and SANDH KEY PARTNERS AG
<input type="checkbox"/>	PV 1996-1880	290712	Platný dokument	E 05 B 27/00, 27/10, 19/04	Zámek, klíč a klíčový poloovar	WINLOC AG
<input type="checkbox"/>	PV 1997-1450	288671	Platný dokument	E 05 B 19/04, E 05 B 27/00	Plochý klíč a válcový zámek	EYVA-WERK SPEZIALERZEUGUNG VON ZYLINDER-UND SICHERHEITSSCHLÖSSERN GESELLSCHAFT M. B. H. & CO. KOMMANDITGESELLSCHAFT

1

Copyright © 2002-2007 DELTAX Systems ALL Rights Reserved.

Hobovo Internet

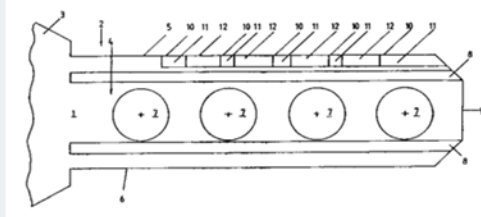
Výpis z databáze Patentů a Užitných vzorů

Údaje byly získány dne 16.1.2008. Na základě dat ze dne (poslední aktualizace DB) 15.1.2008 20:27.

3 z 3

Číslo přihlášky: **1997-1450**
 Číslo dokumentu: **288671**
 Datum přihlášení: 13.05.1997
 Datum registrace v ÚPV u dokumentu se zahraniční prioritou: 13.05.1997
 Datum práva přednosti: 19.06.1996
 Č. prioritního dokladu: 1996 1084
 Země priority: AT
 Název: **Ploché klíč a válcový zámek**
 Přihlašovatel/Majitel: EVVA-WERK SPEZIALERZEUGUNG VON ZYLINDER-UND SICHERHEITSSCHLÖSSERN GESELLSCHAFT M. B. H. & CO. KOMMANDITGESELLSCHAFT, Wien, AT
 Původce: Prunbauer Kurt, Herzoggenburg, AT
 11. - poplatek zaplacen
 Zástupce: Ing. Zdeněk Sedláč, Mendlovo nám. 1a, Brno, 60300
 MPT: E 05 B 19/04, E 05 B 27/00
 Datum zveřejnění: 18.02.1998
 Datum udělení patentu: 14.06.2001
 Datum publikace patentu: 15.08.2001
 Stav: Platný dokument
 Druh: PV zahraniční se žádostí o udělení patentu
 Anotace:

Řešení se týká plochého klíče pro válcový zámek, jehož dílek (2) má dvě ploché strany (4), opatřené zejména permanentními magnety (7) tvaru tabletek a/nebo podélnými profilovými drážkami (8), a dále dvě okrajové hrany, tvořené hřbetem (5) a čelem (6) plochého klíče (1). Dílek (2) plochého klíče (1) je opatřen ovládacími plochami (11) pro postranní snímání, jejichž poloha v tloušťce (13) plochého klíče (1) udává potřebnou variaci. Jak na čele (6) plochého klíče (1), tak i na jeho hřbetu (5) jsou prostřednictvím paralelních bočních ploch každého žebrového můstku (10) vytvořeny stranově snímatelné ovládací plochy (11). Tloušťka žebrových můstků (10) je menší než je tloušťka (13) plochého klíče. Válcový zámek pro ploché klíče je opatřen alespoň jedním uzavíracím šoupátkem (19) posuvným ve válcovém jádru (16). Každé uzavírací šoupátko (19) má dva snímací prvky (20) zasahující do klíčového kanálku (29).



Předchozí

Zpět na hitlist

Přehled položek rejstříku

Naskenovaný dokument

ZRUŠENÍ PATENTU (UV)

- Patentový úřad patent zruší, zjistí-li se dodatečně
 - že vynález **nesplňoval podmínky** patentovatelnosti
 - že vynález **není v patentu popsán tak jasně** a úplně, aby jej mohl odborník uskutečnit
 - že majitel patentu na něj nemá právo

Užitný vzor („malý patent“)

- rozdíl od patentu je ve vynálezecké úrovni
- jednodušší dostupnost ochrany (méně formalizovaná přihláška, vydává se pouze **osvědčení o zápisu**)
- lze získat tzv. **odbočením od patentové přihlášky**
- musí přesahovat rámec pouhé **odborné dovednosti**
 - Nestačí změna materiálu
- novost a průmyslová využitelnost

SROVNÁNÍ

Patent

1. větší technická hodnota
2. větší hospodářský význam
3. delší doba ochrany
4. jistota trvání po věcném průzkumu přihlášky
5. pomalejší udělení
6. dražší
7. složitější udělovací řízení
8. světový rozsah mezinárodní ochrany
9. lze na výrobní postupy a biologické reprodukční materiály

Užitný vzor

1. menší technická hodnota
2. menší hospodářský význam
3. kratší doba ochrany (max. 10let)
4. nejistota trvání bez věcného průzkumu přihlášky (pouze formální přezkum - nezjišťuje se novost...)
5. rychlejší zápis (několik měsíců)
6. Levnější (cca 20 x)
7. jednodušší zápisné řízení
8. menší rozsah mezinárodní ochrany
9. nelze na výrobní postupy a biologické reprodukční materiály

Perfektní střih této podprsenky je jediným originálem svého druhu na trhu. Je chráněn jako užitný vzor č. 15575 Úřadem průmyslového vlastnictví.

Kupujte pouze originál.

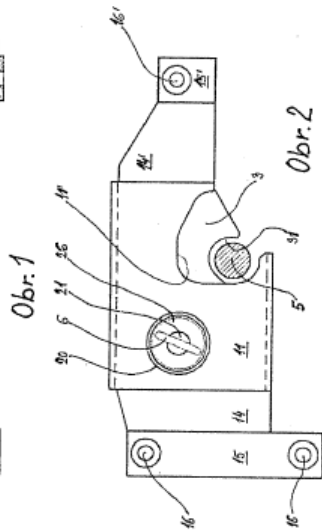
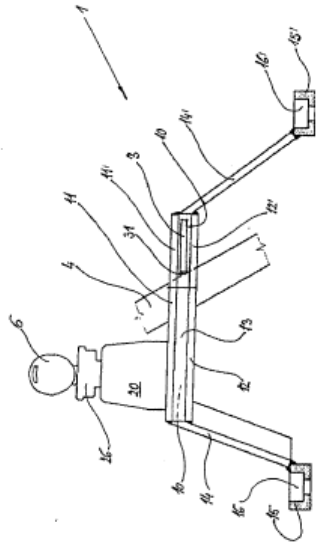
Triola a.s.



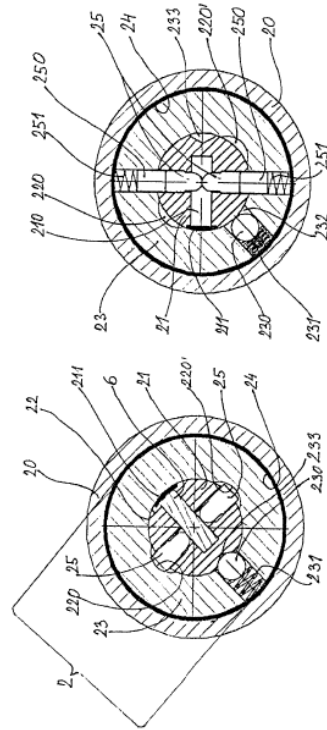
charme
ladies' line



Zařízení na uzamčení řadící páky užitný vzor č.015588

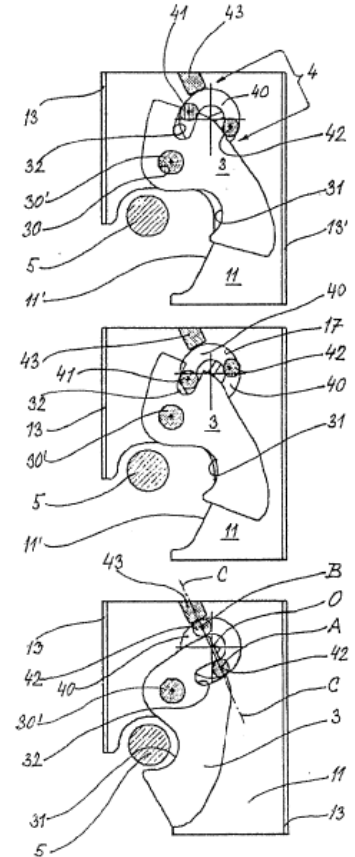


Obr. 2



Obr. 4

Obr. 3



Obr. 5

Obr. 6

Obr. 7

Průmyslový vzor

- vnější vzhledová úprava výrobku, která je nová, průmyslově využitelná a má charakter estetický, nikoli výlučně funkční
- Relevantní pouze vzhledové znaky (X nikoliv technická řešení)
- Doba ochrany až 25 let (vždy po 5 let)

Výpis z Databáze průmyslových vzorů s účinky na území ČR

(Detail spisu)

Údaje byly získány dne 16.1.2008. Na základě dat ze dne (poslední aktualizace DB) 15.1.2008 20:00.
20 z 25

(11) Číslo zápisu: **27111**
(15) Datum zápisu: 09.10.1997
(45) Datum zveřejnění: 09.10.1997
(21) Číslo přihlášky: **1996-29197**
(54) Název: Klíč k zámku
(51) Zařídění Locarnské: 08-07
(22) Datum podání přihlášky: 20.05.1996
Číslo věstníku publikace: 1997/12
(73) Vlastník: I.M.S. TECHNOLOGIES, A.S., Příkop 18-20, Brno, 60200, CZ
Historický vlastník: I.M.S. TECHNOLOGIES, A.S., Příkop 18-20, Brno, 60200, CZ
(72) Původce: Hrabal Lubomír, Stojanova 8, Brno, 60200, CZ
(74) Zástupce: Voda Karel, Bolzanova 13, Brno, 61800, CZ
(28) Počet vzorů při zápisu: 1
Stav řízení: Zaniklý dokument
Vyobrazení:

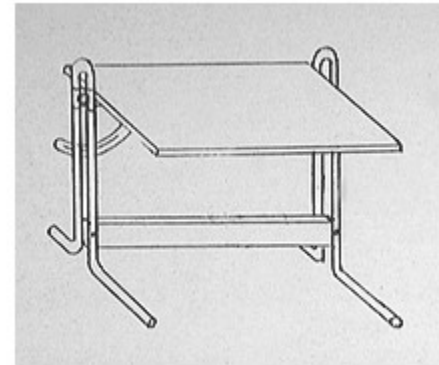


1.1

[Předchozí](#) [Zpět na hitlist](#) [Přehled položek rejstříku](#) [Další](#)

Průmyslový vzor

- Pracovní stolek s výškově nastavitelnou stolní deskou



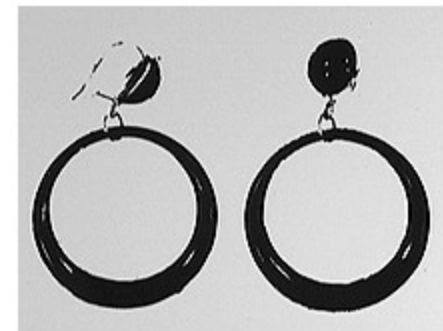
- Pánská obleková tkanina



- Suvenýr minihokejka 1985



- Ozdobná náušnice



Integrované obvody

- jsou chráněny pomocí svých **topografií** (mask work), což jsou série jakkoli zafixovaných nebo zakódovaných vzájemně souvisejících zobrazení, která znázorňují trojrozměrné trvalé uspořádání vrstev vytvářející integrovaný obvod (čip).

Patentoví zástupci

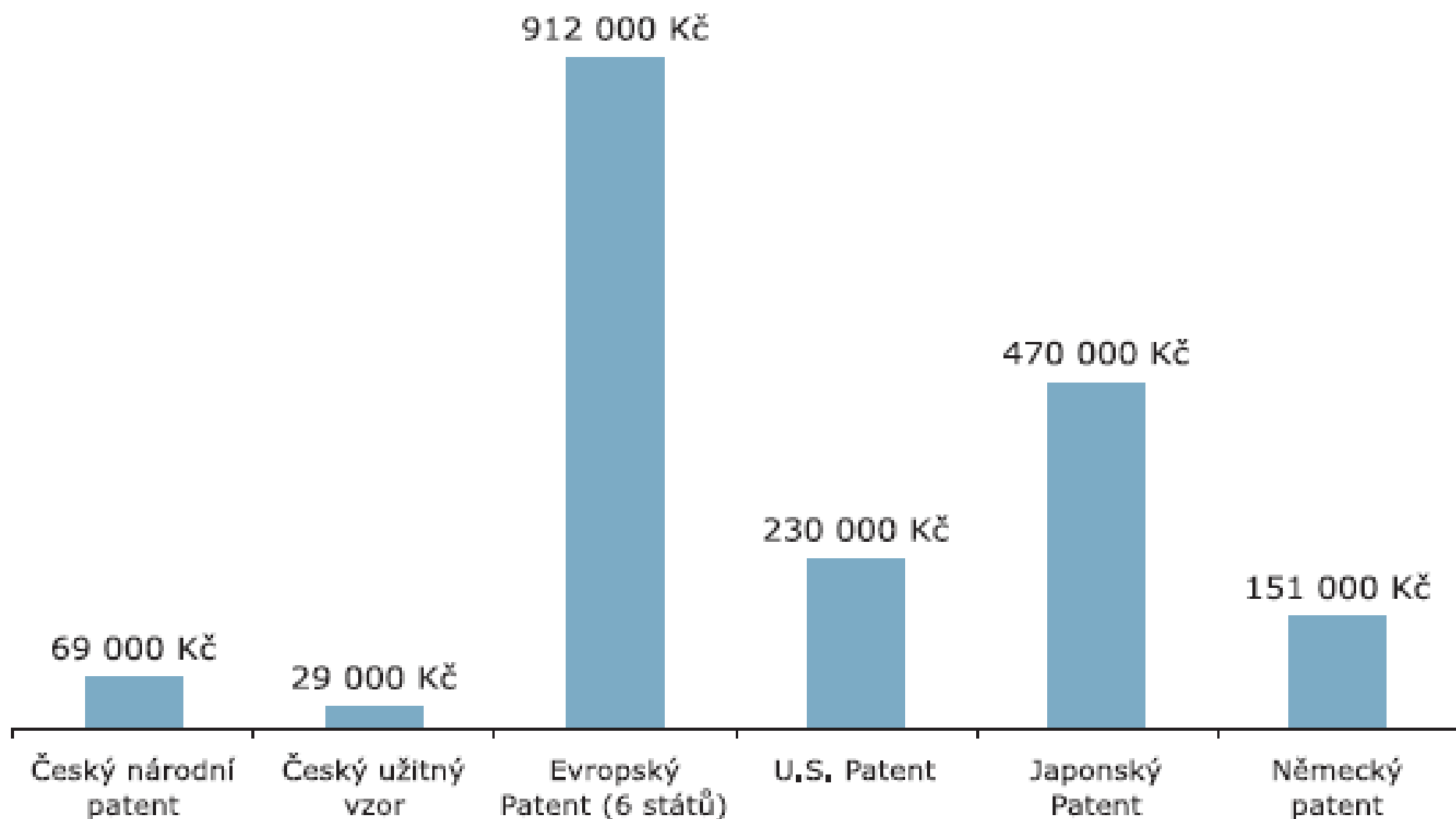
- specializovaní odborníci na právní a technickou problematiku
- zastupují vynálezce v řízeních před Úřadem průmyslového vlastnictví, Evropským patentovým úřadem, soudy a jinými institucemi (na základě plné moci obdobně jako advokáti)
- poskytují poradenství a pomoc při výkonu průmyslových práv
- výše odměny je smluvní

Tab. 1: Historicky nejvyšší odškodnění za porušování práv z patentů

Pořadí	Žalující vs. žalovaný	Odškodnění (mil. USD)	Rok
1	Polaroid vs. Eastman Kodak	873	1991
2	Michelson vs. Medtronic Sofamor Danek	529	2004
3	Eolas Technologies vs. Microsoft	521	2003
4	City of Hope Medical vs. Genentech	500	2002
5	Johnson & Johnson vs. Guidant	425	2003
6	Johnson & Johnson vs. Medtronic	270	2002
7	Haworth vs. Steelcase	211	1996
8	Hughes Tool vs. Smith International	205	1986
9	Procter & Gamble vs. Paragon Trade	178	1998
10	Exxon Chemical vs. Mobil Oil	171	1998

Pramen: www.fticonsulting.com/

Obr. 3: Náklady desetileté průmyslově-právní ochrany u nás a v zahraničí



	Předmět ochrany	Doba ochrany	Rozsah ochrany	Přihlášení do zahraničí
Patent	technické řešení	max. 20 let (SPC = + 5 let)	patentové nároky (popis a výkresy)	1. PCT (právo přednosti ve 138 zemích) 2. Evropský patent (právo přednosti ve 34 zemích)
Užitný vzor	technické řešení	max. 10 let	nároky na ochranu (popis a výkresy)	jako u patentů
Průmyslový vzor	design	max. 25 let	vyobrazení	1. Haagská úmluva (47 členských zemí) 2. vzor Společenství, tzv. RCD (27 zemí EU)
Ochranná známka	označení výrobků či služeb	neomezená; potřeba obnovy každých 10 let	znění či vyobrazení, seznam výrobků a služeb	1. Madridský systém (81 členských zemí) 2. známka Společenství, tzv. C TM (27 zemí EU)

